

КАТАЛОГ

деталей
автомобиля

**ЗИЛ-431410
(ЗИЛ-130)**

и его
модификаций

Московский трижды ордена Ленина, ордена Трудового Красного Знамени
и ордена Октябрьской революции автомобильный завод имени И.А. Лихачева
(Производственное объединение ЗИЛ)

**КАТАЛОГ
деталей
автомобиля
ЗИЛ-431410
(ЗИЛ-130)**

**И ЕГО МОДИФИКАЦИЙ ЗИЛ-441510 (ЗИЛ-130В1),
ЗИЛ-431510 (ЗИЛ-130Г), ЗИЛ-431917 (ЗИЛ-130Е)
И ШАССИ ЗИЛ-495810 (ЗИЛ-130Д1)**



**МОСКВА
«МАШИНОСТРОЕНИЕ»
1989**

ББК 39.335-04я2

К29

УДК 629.114.4 ЗИЛ-431410 (085)

Составители: А. С. Кузнецов, О. А. Воеводов, Э. П. Рощина, Р. А. Доскова

К29 Каталог деталей автомобиля ЗИЛ-431410 (ЗИЛ-130) и его модификаций / Сост.: А. С. Кузнецов, О. А. Воеводов, Э. П. Рощина, Р. А. Доскова; Московский автомб. з-д им. И. А. Лихачева. М.: Машиностроение, 1989. — 256 с.: ил.

ISBN 5-217-00404-5

Каталог содержит техническую характеристику и развернутые спецификации узлов и деталей автомобиля ЗИЛ-431410 (ЗИЛ-130) и его модификаций ЗИЛ-441510 (ЗИЛ-130В1), ЗИЛ-431510 (ЗИЛ-130Г), ЗИЛ-431917 (ЗИЛ-130Е) и шасси ЗИЛ-495810 (ЗИЛ-130Д1). В спецификациях указаны обозначения, наименования и качество деталей. Даны таблицы покупных и нормализованных деталей.

Издание иллюстрировано рисунками, которые могут служить наглядным пособием при разборке и сборке механизмов и узлов автомобиля.

Для работников автотранспортных и ремонтных предприятий, снабженческих и торговых организаций.

К 2705140200—218
638(01)—89 218—89

ББК 39.335-04я2

ISBN 5-217-00404-5

© Издательство «Машиностроение», 1989

ВВЕДЕНИЕ

Каталог является техническим пособием, необходимым при составлении заявок на запасные части. Каталог охватывает номенклатуру деталей и сборочных единиц двухосного грузового автомобиля ЗИЛ-431410 (ЗИЛ-130) и его модификации.

Автомобиль ЗИЛ-431410 (ЗИЛ-130, рис. 1) предназначен для перевозок грузов по автомобильным дорогам в составе автопоезда с прицепом.

Автомобиль ЗИЛ-431510 (ЗИЛ-130Г, рис. 2) с увеличенной базой предназначен для перевозки различных длинномерных грузов и грузов с малой объемной массой по автомобильным дорогам в составе автопоезда с прицепом.

Седелный тягач ЗИЛ-441510 (ЗИЛ-130В1, рис. 3) предназначен для буксировки различных полуприцепов с грузом по автомобильным дорогам с твердым покрытием.

Автомобиль ЗИЛ-431917 (ЗИЛ-130Е, рис. 1) с экранированным электрооборудованием по своей конструкции, назначению и внешнему виду авалогичен автомобилю ЗИЛ-431410 (ЗИЛ-130), но отличается агрегатами электрооборудования, воздушным фильтром и некоторыми другими деталями.

Шасси ЗИЛ-495810 (ЗИЛ-130Д1), на котором оборудованы самосвалы ЗИЛ-ММЗ-555 и ЗИЛ-ММЗ-4502, предназначено для перевозки различных народнохозяйственных грузов, в основном насыпных и навалочных, по всем видам автомобильных дорог.

Каталог построен по принципу сборочных единиц. На каждую сборочную единицу помещен рисунок (детали расположены в порядке их конструктивной сборки) и дана развернутая специфика деталей, включающая наименование рисунка, номер позиции на рисунке, номер детали по чертежу (детали расположены в возрастающем порядке номеров обозначения), количество деталей на сборочную единицу, номер подгруппы (к которой относится деталь) и краткое наименование детали.

В подрисуночных подписях при необходимости указаны модели автомобилей, к которым относится этот рисунок и спецификация.

Помещенные в каталоге «Указатель рисунков» и «Указатель групп и подгрупп» облегчают нахождение в каталоге необходимых рисунков и деталей.

При составлении заявок на запасные части на изделия электрооборудования, подшипники и лампы накаливания также следует указывать кроме номера детали по номенклатуре ЗИЛ номер и тип изделий по номенклатуре завода-изготовителя. Для этой цели в каталоге помещены вспомогательные таблицы на подшипники, изделия электрооборудования и приборы, лампы накаливания и электропровода (на рисунках и в спецификациях провода указаны не все), а также таблицы на неметаллические изделия и стандартизованные изделия (нормали и нормали специальные).

КАК ПОЛЬЗОВАТЬСЯ КАТАЛОГОМ

При пользовании каталогом следует учитывать следующие замечания:

1. В тех случаях, когда модели автомобиля имеют различные по конструкции сборочные единицы, то для этих моделей даются свои рисунки и спецификации.

2. Детали, не показанные на рисунке, но указанные в тексте, помещены без номера позиций.

3. Если какие-нибудь отдельные детали не устанавливаются на одну из моделей автомобиля, то об этом в конце текста спецификации дается соответствующая сноска (*1, *2, *3 и т. д.).

4. Детали и сборочные единицы расположены в каталоге по группам и подгруппам в возрастающем порядке.

5. В графе «Количество» указывается количество деталей, устанавливаемых на сборочную единицу для каждой модели автомобиля. Если на какую-нибудь модель идет другое количество деталей, об этом дается соответствующее пояснение в конце спецификации. Если количество деталей подбирается по потребности, в графе «Количество» ставится знак *.

6. Детали, имеющие индексы А, А1, А2 или 01, 02, 03 и т. д., взаимозаменяемы с основной деталью (без индекса) и между собой, детали с индексами Б, Б1, Б2 или 10, 20, 30 и т. д. взаимозаменяемы между собой,

но взаимозаменяемы с деталью без индекса или с индексом А, А1, А2 или 01, 02, 03 и т. д.

7. Детали, применяемые только для ремонта, имеют буквенные индексы Р1, Р2, Р3 ... или АР1, АР2, АР3 ... или цифровые 51, 52, 53, 61, 62, 63 и т. д.

8. Стандартизованные изделия имеют шестизначные номера и указание на антикоррозионное покрытие.

Наряду с применением стандартизованных изделий автомобильные заводы могут при необходимости изготавливать и нестандартные изделия по типоразмерам крепежные и другие несложные изделия. Такие изделия называются специальными нормальными с диапазоном номеров от 290000 до 379999.

Указанные в каталоге покрытия имеют следующие обозначения:

- П — без покрытия;
- П2 — фосфатирование промасливание;
- П8 — цинкование и фосфатирование;
- П16 — свинцевание;
- П27 — светлое цинкование;
- П29 — цинкование и пассивирование;
- П52 — цинкование (с уменьшенным слоем покрытия);
- 01 — цинкование с хромированием;
- 06 — фосфатирование.

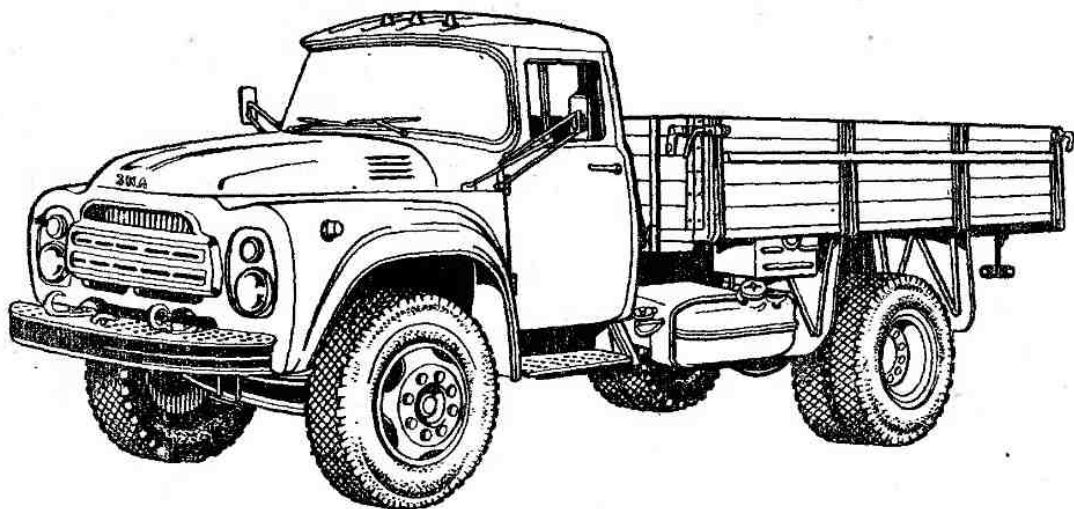


Рис. 1. Автомобиль ЗИЛ-431410 (ЗИЛ-130), ЗИЛ-431917 (ЗИЛ-130Е)

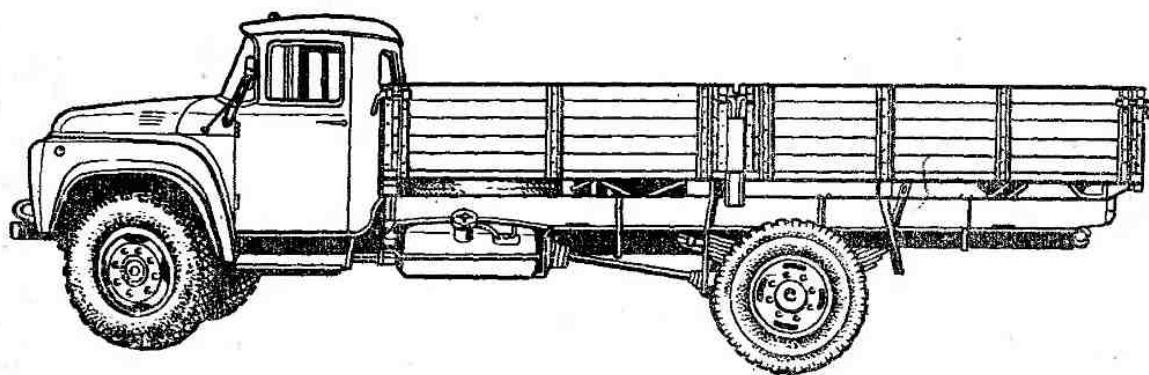


Рис. 2. Автомобиль ЗИЛ-431510 (ЗИЛ-130Г)

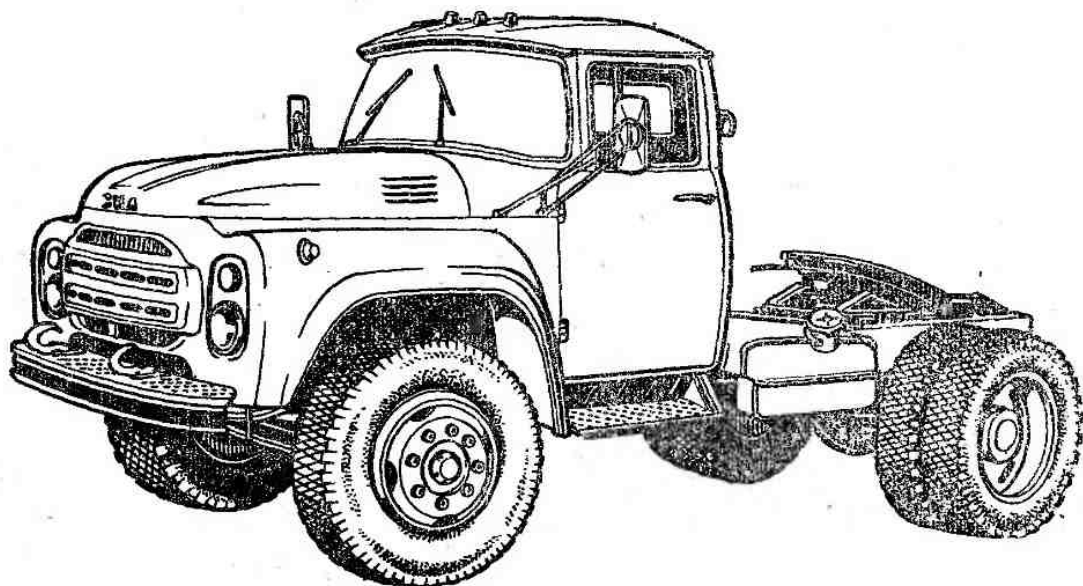


Рис. 3. Седельный тягач ЗИЛ-441510 (ЗИЛ-130В1)

ТЕХНИЧЕСКИЕ ДАННЫЕ АВТОМОБИЛЕЙ

Параметр	Модификация автомобилей			Параметр	Модификация автомобилей		
	ЗИЛ-431410 ЗИЛ-431617 ЗИЛ-435810	ЗИЛ-441610	ЗИЛ-481610		ЗИЛ-431410 ЗИЛ-431617 ЗИЛ-435810	ЗИЛ-441610	ЗИЛ-481610
Масса перевозимого груза, кг:							
автомобилем	6000	1	6000				
шасси	7075	1	6900				
Масса прицепа или полу-прицепа в грузом, кг (не более)	8000	14400	8000	Передаточные числа			ционного типа для включения второй и третьей, четвертой и пятой передач
Максимальная скорость автомобиля с полной массой, км/ч	90	80	90	Передача карданная			I—7,44; II—4,10; III—2,29; IV—1,47; V—1,00; 3X—7,09
Контрольный расход топлива на 100 км пробега во шоссе при скорости движения 60 км/ч и полной массе, л	29	39	29	Задний мост			Открытого типа, с двумя карданными валами и промежуточной опорой; шарниры на игольчатых подшипниках
Топливо	Бензин с октановым числом не ниже 76			Рама			Главная передача двухступенчатая (с парой конических зубчатых колес со спиральными зубьями и парой цилиндрических зубчатых колес с косыми зубьями; передаточное число 6,32, дифференциал конический с четырьмя сателлитами; полуоси полностью разгруженные) или одноступенчатая гипoidalная передача
Емкость топливных баков, л	170	250	170	Устройство прицепоное			Штампованная, клепаная, с лонжеронами швеллерного сечения, соединенная поперечинами
Двигатель	ЗИЛ-508.10, V-образный, четырехтактный, карбюраторный, верхнеклапанный			Подвеска переднего и заднего мостов			Сзади — буксирный крюк с защелкой, спереди — два буксирных крюка
Число цилиндров	8			Амортизаторы			Гидравлические, телескопические, двухстороннего действия, установлены на передней подвеске
Расположение цилиндров	Под углом 90°			Передний мост			Балка двутаврового сечения, с поворотными кулаками вилчатого типа и рулевой трапецией
Диаметр цилиндра и ход поршня, мм	100×95			Колеса			Дисковые 7.0—2.0, крепятся на восьми шпильках. Задние колеса двускатные
Степень сжатия	6,5			Шины			Пневматические, камерные 260-508 или 260-508P
Порядок работы цилиндров	1—5—4—2—6—3—7—8			Механизм рулевой			С гидравлическим усилителем, расположенным в общем кар-
Номинальная мощность при 3200 об/мин, кВт (л. с.)	110,4 (150)						
Максимальный крутящий момент при 1800—2000 об/мин, Н·м (кгс·м)	401,8 (41)						
Система питания	С карбюратором К90, имеющим экономайзер принудительного холостого хода						
Пусковой подогреватель	Жидкостный, тепловая производительность 1400 ккал/ч, объем котла 2 л, мощность электродвигателя вентилятора 42 Вт						
Сцепление	Однодисковое, сухое, с пружинным гасителем крутильных колебаний						
Коробка передач	Механическая, с пятью передачами для движения вперед и одной для движения назад, с двумя синхронизаторами ифер-						

Параметр	Модификация автомобилей			Параметр	Модификация автомобилей		
	ЗИЛ-431410 ЗИЛ-431917 ЗИЛ-498810	ЗИЛ-441510	ЗИЛ-431510		ЗИЛ-431410 ЗИЛ-431917 ЗИЛ-498810	ЗИЛ-441510	ЗИЛ-431510
Тормозные системы	тере с рулевым механизмом; рабочая пара — винт с гайкой на циркулирующих шариках и рейка, зацепляющаяся с зубчатым сектором. Для охлаждения масла в системе гидравлического усилителя установлен масляный радиатор. Насос гидравлического усилителя лопастной, двойного действия			Регулятор давления	без регулятора, с жидкостным охлаждением и принудительной смазкой		
Рабочая тормозная система	Независимые, три			Кран рабочей тормозной системы	Поршневого типа, с разгрузочным устройством, предохранительным клапаном и устройством для выброса в атмосферу скопившегося конденсата		
Стояночная тормозная система	С пневматическим двухконтурным приводом, с разделением торможением колес переднего и заднего мостов. Управление осуществляется педалью, связанной рычагами и тягами с двухсекционным тормозным краном			Кран стояночной тормозной системы	Двухсекционный, с последовательным включением секций. Привод педалью, соединенной тягой с рычагом тормозного крана		
Запасная тормозная система	С пневмомеханическим приводом от тормозных камер с пружинными энергоаккумуляторами. Управление осуществляется с помощью тормозного крана с ручным управлением			Головки соединительные	Обратного действия (выпускает воздух), с фиксацией рукоятки в крайних положениях		
Тормозные механизмы	С пневмомеханическим приводом, применяется при аварийном падении давления в обоих контурах рабочей системы. Управление осуществляется тормозным краном стояночной тормозной системы			Электрооборудование	Три: одна типа А и две автоматические		
Тормозные камеры: переднего моста заднего моста	Барabanного типа с двумя внутренними колодками на всех колесах			Кабина	12 В; система однопроводная; с транзисторным зажиганием; генератор переменного тока; регулятор напряжения бесконтактный полупроводниковый; аккумуляторная батарея емкостью 90 А·ч		
Компрессор	Мембранные, типа 16 Мембранные с пружинными энергоаккумуляторами, типа 24/24			Платформа	Цельнометаллическая, трехместная, с вентиляцией, отоплением, панорамным ветровым стеклом, с устройствами для обмыва его снаружи и обдува теплым воздухом изнутри		
	Одноступенчатый, двухцилиндровый, поршневого типа,			Устройство седельно-сцепное ЗИЛ 441510	Деревянная с тремя откидными бортами на ЗИЛ-431410 и с пятью откидными бортами на ЗИЛ-431510		
					С седлом, двумя осями качения, со штампованной плитой седла и салазками для облегчения сцепки тягача с полуприцепом. Имеет замок, обеспечивающий полуавтоматическую сцепку и расцепку с полуприцепом		

ПЕРЕЧЕНЬ ГРУПП И ПОДГРУПП

Группа	Подгруппа	Детали подгруппы указаны на рисунке	Наименование подгруппы	Группа	Подгруппа	Детали подгруппы указаны на рисунке	Наименование подгруппы
10			Двигатель	10	1005	5, 8	Вал коленчатый и маховик
	1000	4, 7, 8, 24	Двигатель в сборе		1006	5, 6, 8	Вал распределительный
	1001	4, 38	Подвеска двигателя		1007	6	Клапаны и толкатели
	1002	5, 7, 25	Блок цилиндров		1008	6, 9, 10	Газопроводы
	1003	5, 6	Головка блока цилиндров		1009	5	Картер масляный
	1004	7	Поршни и шатуны		1010	11	Маслоприемник
					1011	11	Насос масляный

Группа	Подгруппа	Детали подгруппы указаны на рисунке	Наименование подгруппы	Группа	Подгруппа	Детали подгруппы указаны на рисунке	Наименование подгруппы
10	1013 12 1014 10 1015 14 1016 8 1017 4, 13		Радиатор масляный Вентиляция картера Пусковое оборудование двигателя Привод распределителя Фильтр слякки масла	24			Мост задний Мост задний в сборе Картер заднего моста Редуктор заднего моста Дифференциал и полуоси заднего моста
11	1101 15, 16 1102 16 1103 15, 16 1104 15, 16 1105 15, 16, 17 1106 8, 15, 16, 19 1107 10, 15, 16, 20, 21 1108 22, 105 1109 23, 24 1110 8, 25 1117 15, 16, 18		Система питания двигателя Бак топливный Бак топливный дополнительный Пробка топливного бака Топливные трубопроводы Фильтр-отстойник топлива Топливный насос Карбюратор Управление карбюратором Фильтр воздушный Ограничитель частоты вращения коленчатого вала Фильтр тонкой очистки топлива	27			Устройство седельное Устройство седельное Механизм сцепной седельного устройства
12	1201 26 1203 26		Система выпуска газа двигателя Глушитель Трубы и подвеска глушителя выхлопа	28			Рама Рама в сборе Рама Буфер передний Прибор буксирный Крюки буксирные передние
13	1301 27 1302 27 1303 10, 27 1304 27 1305 27 1306 27 1307 27, 28 1308 27, 28 1309 27 1310 27 1314 12, 47		Система охлаждения Радиатор Подвеска радиатора Трубопроводы и шланги Пробка радиатора Краник сливной Термостат Насос водяной Вентилятор Кожух вентилятора Жалюзи радиатора Радиатор масляный гидроусилителя рулевого управления	29			Подвеска автомобиля Рессоры передние Амортизаторы передней подвески Рессоры задние Рессора дополнительная задняя
16	1601 5, 29 1602 30		Сцепление Сцепление Педаля и привод управления сцеплением	30			Ось передняя Ось передняя в сборе Ось передняя и поворотные кулаки Рулевые тяги
17	1700 31 1701 8, 31, 33 1702 32		Коробка передач Коробка передач в сборе Коробка передач Механизм переключения передач	31			Колеса и ступицы Колеса Ступицы колес передних Ступицы колес задних Держатель колеса запасного Покрывшки и камеры
22	2200 33 2201 33 2202 33		Валы карданные Валы карданные Вал карданный заднего моста Вал карданный промежуточный	34			Управление рулевым Механизм рулевого управления Управление рулевым Колесо рулевое Крепление управления рулевого Насос гидроусилителя управления рулевого Трубопроводы гидроусилителя руля Клапан управления гидроусилителя руля
				35			Тормоза Тормоза рабочие передние Тормоза рабочие задние Педаля и привод механизма управления тормозами Компрессор Регулятор давления

Группа	Подгруппа	Детали подгруппы указаны на рисунке	Наименование подгруппы	Группа	Подгруппа	Детали подгруппы указаны на рисунке	Наименование подгруппы			
36	3513	51, 58, 59, 108	Баллоны пневмотормозов	38	3808	88, 89	Указатель температуры воды			
	3514	51, 54, 60	Кран управления пневмотормозов		3810	51, 58, 88, 108	Манометры			
	3515	51, 61, 62, 63, 64, 65, 68, 70, 76	Аппаратура контрольно-предохранительная		3827	15, 16, 88, 89	Указатель уровня топлива			
	3518	51, 66, 67	Клапан ускорительный		3829	13, 88, 89	Датчик указателя давления масла			
	3519	51, 68, 69, 70, 71	Камеры тормозные		3830	51, 58, 79, 89	Датчик аварийного падения давления воздуха			
	3521	51, 72, 73, 74, 75	Головка соединительная		39			Инструмент шоферский и принадлежности		
	3522	51, 76, 77, 78	Клапаны управления тормозами прицепа			3901	109	Инструмент шоферский разный		
	3533	51, 79, 80, 81	Регуляторы тормозных сил			3903	22, 105, 117	Таблички		
	3534	51, 68, 83	Клапаны ограничения давления			3911	109	Шприцы для смазки		
	3536	51, 61, 84	Аппаратура для обезвоживания сжатого воздуха			3913	109	Домкрат		
	3537	51, 82, 85, 86, 105	Краны тормозные			3916	109	Насос для ручной перекачки бензина		
	3560	4, 51, 54, 56, 58, 61, 66, 68, 70, 72, 73, 76, 77, 79, 82, 108, 112	Трубопроводы пневмотормозов			3917	109	Шланг для накачивания шин		
	3562	51, 79, 87	Клапаны обратные			3924	109	Инструмент специальный		
	37					Электрооборудование	50	5000	110	Кабина в сборе
		3701	88, 89, 90, 91, 92			Генератор	5001	38, 110	Крепление кабины	
		3702	88, 89, 90			Регулятор напряжения	51	5107	111	Кожухи пола
3703		88, 89, 93	Батарея аккумуляторная	5109		111		Коврик пола		
3704		88, 89, 94, 98, 105	Выключатель зажигания	5130		111		Уплотнители пола		
3705		88, 89, 94, 95	Катушка зажигания	52		5205	105, 112, 113	Окно ветровое		
3706		24, 88, 89, 94, 95, 96, 97	Распределитель			5206	111, 113	Стеклоочиститель		
3707		88, 89, 94, 95	Свечи зажигания в проводах			5208	113	Стекла и уплотнение окна ветрового		
3708		47, 88, 89, 98	Стартер			Насос водяной очистки стекла ветрового окна				
3709		47, 49, 38, 89, 105	Переключатели электрические	53	5303	105	Передок кабины			
3710		88, 89, 105	Выключатели электрические		5312	111	Ящик вещевой			
3711		88, 89, 99, 100	Фары				Термоизоляция передка			
3712		88, 89, 101	Фонари передние		56	5602	111, 113	Задок кабины		
3714		88, 89, 99	Освещение внутреннее			5603	110	Обивка задка		
3715		88, 89, 102, 109	Лампы переносная и подкапотная				Окно задка			
3716		88, 89, 103	Фонарь задний	57	5702	111, 113	Крыша кабины			
3720		51, 76, 88, 89, 105	Выключатель сигнала торможения		5713	110	Обивка крыши			
3721		49, 88, 89, 104, 105	Сигналы				Вентиляция крыши			
3722		88, 89, 105	Предохранители	61	6100	111	Дверь кабины			
3723		88, 89, 102	Соединители электропроводов		6101	114	Дверь в сборе			
3724	4, 88, 89, 93, 94	Электропровода	6103		114, 115	Каркас и панели двери				
3726	88, 89, 101, 103, 105	Указатели поворота	6104		111, 114, 115	Окно двери				
3730	88, 89, 113, 117	Электродвигатели	6105		111, 114, 115	Механизм перемещения стекла двери				
3734	88, 89, 94, 95	Коммутатор транзисторный	6106		111, 114, 115	Замки и ручки двери				
3738	88, 89, 101	Световая сигнализация	6107		111, 114	Навески двери				
3747	88, 105	Реле разного назначения	38	6800	116	Сиденье водителя				
3761	20, 88	Электронные блоки управления		6803	116	Сиденье водителя в сборе				
38				Приборы			Подушка сиденья водителя			
	3801	51		Щиток приборов						
	3802	31, 105, 106, 107		Спидометр						
	3803	88, 89, 105		Лампы контрольные						
	3805	88, 89, 105, 108		Щиток приборов						

Группа	Подгруппа	Детали подгруппы указаны на рисунке	Наименование подгруппы	Группа	Подгруппа	Детали подгруппы указаны на рисунке	Наименование подгруппы
68	6804 116		Механизм регулирования сиденья водителя Спинка сиденья водителя Подушка сиденья пассажира	82	8202 105		Держатель Пепельница Козырек противосолнечный
	6805 116				8203 105		
	6843 116				8204 111		
69			Сиденье пассажирское	84			Оперение
	6905 111, 116,		Спинка пассажирского сиденья		8401 38, 118		Облицовка радиатора
	7904 14, 89		Фильтры радиопомех		8402 110, 113, 118, 119		Капот
81			Отопление и вентиляция кабины		8403 113, 118		Крыло переднее
	8101 117		Отопление и вентиляция		8404 39		Крыло заднее
	8102 117		Обогрев стекла		8405 118		Подножка
	8104 113		Вентиляция кабины		8406 118, 120		Замок капота
	8109 105, 117		Управление отоплением и вентиляцией	85			Платформа
	8118 117		Вентиляторы		8500 121, 122		Платформа в сборе
	8120 27		Трубопроводы		8501 121, 122		Основание платформы
82			Принадлежности кабины		8502 121, 122		Борт боковой платформы
	8200 105		Принадлежности кабины		8503 121, 122		Борт задний платформы
	8201 110		Зеркала		8504 121, 122		Борт передний платформы
					8505 121, 122		Запоры платформы
					8511 121, 122		Брызговики платформы
					8521 38, 121, 122		Крепление платформы

УКАЗАТЕЛЬ РИСУНКОВ

№ рис.	Стр.	Наименование рисунка	№ рис.	Стр.	Наименование рисунка
1	4	Автомобиль ЗИЛ-431410 (ЗИЛ-130), ЗИЛ-431917 (ЗИЛ-130Е)	15	28	Схема питания двигателя автомобилей ЗИЛ-431410, ЗИЛ-431510, ЗИЛ-495810, ЗИЛ-431917
2	4	Автомобиль ЗИЛ-431510 (ЗИЛ-130Г)	16	31	Схема питания двигателя седельного тягача ЗИЛ-441510
3	4	Седельный тягач ЗИЛ-441510 (ЗИЛ-130В1)	17	32	Фильтр-отстойник
4	12	Двигатель и его подвеска	18	32	Фильтр тонкой очистки топлива
5	13	Блок цилиндров двигателя, картер масляный, крышки подшипников вала коленчатого, втулки вала распределительного, картер и крышка сцепления	19	33	Насос топливный Б10-1
6	14	Головка блоков цилиндров, клапаны и толкатели	20	35	Карбюратор МКЗ-К90
7	15	Поршень, шатун, гильза	21	37	Карбюратор МКЗ-К88АТ
8	18	Вал коленчатый, вал распределительный, маховик, приводы распределителя, насоса топливного и датчика центробежного ограничителя частоты вращения вала коленчатого	22	39	Управление карбюратором
9	20	Газопровод выпускной	23	40	Фильтр воздушный ВМ-21
10	21	Газопровод впускной, вентиляция картера, установка масляналивного патрубка и фильтра вентиляции картера, установка карбюратора и патрубка выпускного водяной рубашки двигателя	24	41	Фильтр воздушный ВПМ-3
11	23	Маслоприемник и насос масляный	25	43	Датчик центробежный ограничителя частоты вращения вала коленчатого
12	24	Установка радиаторов масляных	26	44	Установка глушителя, труб впускных и выпускных
13	25	Фильтр очистки масла центробежный (полнопоточная центрифуга)	27	45	Схема охлаждения двигателя
14	27	Подогреватель двигателя пусковой	28	46	Насос водяной и вентилятор
			29	48	Сцепление
			30	49	Педаль и привод выключения сцепления
			31	50	Коробка передач
			32	52	Крышка верхняя и механизм переключения передач
			33	53	Валы карданные
			34	55	Картер, полуоси и дифференциал заднего моста автомобиля с двойной главной передачей

№ рис.	Стр.	Наименование рисунка	№ рис.	Стр.	Наименование рисунка
35	57	Передача заднего моста двойная главная	79	119	Установка регулятора тормозных сил
36	58	Мост задний, картер, полуоси, дифференциал и передача главная одинарная гипоидная	80	120	Регулятор тормозных сил
37	61	Устройство седельно-спешное	81	121	Упругий элемент регулятора тормозных сил
38	62	Рама автомобилей ЗИЛ-431410, ЗИЛ-431510, ЗИЛ-495810 и ЗИЛ-431917	82	122	Установка тормозной пневмоаппаратуры в кабине автомобиля
39	63	Рама седельного тягача ЗИЛ-441510	83	123	Клапан ограничения давления тормозов
40	65	Прибор буксирный автомобилей ЗИЛ-431410, ЗИЛ-431510, ЗИЛ-431917 и скоба буксирного прибора шасси ЗИЛ-495810	84	125	Предохранитель против замерзания
41	66	Подвеска передняя	85	126	Крав тормозной обратного действия с ручным управлением
42	68	Амортизатор телескопический	86	127	Кран пневматический
43	70	Подвеска задняя	87	128	Клапан двухмагистральный
44	72	Ось передняя и тяга рулевые	88	129	Схема электрооборудования автомобилей ЗИЛ-431410, ЗИЛ-441510, ЗИЛ-431510, ЗИЛ-495810
45	73	Колесо и шина	89	133	Схема электрооборудования автомобиля ЗИЛ-431917
46	74	Установка колеса запасного	90	135	Генератор переменного тока типа 32.3701 и регулятор напряжения типа РР350-А
47	75	Установка управления рулевого, маслопровода и привода насоса гидроусилителя управления рулевого	91	136	Установка генератора на автомобиль ЗИЛ-431917
48	77	Механизм рулевой	92	137	Генератор типа Г-287Б
49	78	Колонка и вал карданный управления рулевого	93	138	Установка батареи аккумуляторной
50	80	Насос гидроусилителя управления рулевого	94	140	Установка приборов зажигания автомобилей ЗИЛ-431410, ЗИЛ-441510, ЗИЛ-431510, ЗИЛ-495810
51	82	Схема пневматического привода тормозных систем	95	141	Установка приборов зажигания автомобиля ЗИЛ-431917
52	86	Тормоза и ступицы колеса переднего	96	143	Распределитель типа 4601.3706
53	87	Тормоза и ступицы колеса заднего	97	144	Датчик-распределитель, типа 49.3706
54	89	Установка и привод механизма управления тормозами	98	145	Стартер, типа СТ130А3
55	91	Компрессор	99	146	Фара и плафон кабины
56	92	Установка компрессора	100	147	Фара противотуманная
57	93	Регулятор давления	101	148	Фонарь передний, фонари опознавательные и указатели поворота
58	95	Установка воздушных баллонов	102	149	Лампы переносная и подкапотная
59	96	Кран слива конденсата	103	150	Фонари задние
60	97	Кран управления пневмотормозами двухсекционный с рычагом	104	152	Сигналы электрический и пневматический
61	98	Установка контрольно-предохранительной аппаратуры	105	153	Щиток приборов, ящик нещевой, пепельница
62	99	Клапан защитный одинарный	106	155	Установка гибкого вала спидометра
63	100	Клапан защитный двойной	107	156	Привод спидометра
64	101	Клапан защитный тройной	108	157	Установка трубопроводов к манометрам воздуха
65	101	Клапан контрольного вывода	109	158	Инструмент шоферский
66	103	Установка ускорительного клапана	110	160	Крепление кабины, люк кабины вентиляции, стекло заднее, зеркала
67	103	Клапан ускорительный	111	161	Кабина (внутренний вид)
68	104	Установка трубопроводов передних тормозных камер и клапана ограничения давления	112	163	Установка стеклоочистителя
69	105	Камера тормозная, типа 16	113	164	Стекло ветрового окна кабины, установка стеклоочистителя и омывателя стекла окна ветрового, обивка кабины
70	107	Установка задних тормозных камер	114	166	Дверь кабины, навески и стекла двери
71	108	Камера тормозная с энергоаккумулятором в сборе, типа 24/24	115	167	Замок, ручки и стеклоподъемник двери
72	110	Установка соединительных головок	116	169	Сиденье водителя и сиденье пассажирское
73	111	Установка соединительных головок автомобиля ЗИЛ-441510	117	171	Схема отопления и вентиляции кабины
74	112	Головка соединительная, типа А	118	172	Оперение автомобиля
75	113	Головка соединительная автоматическая	119	173	Навеска капота
76	115	Установка клапанов управления тормозами прицепа	120	174	Запор капота
77	117	Клапан управления тормозами прицепа с двухпроводным приводом	121	176	Платформа автомобилей ЗИЛ-431410 и ЗИЛ-431917
78	118	Клапан управления тормозами прицепа с однопроводным приводом	122	177	Платформа автомобиля ЗИЛ-431510
			123	179	Схема установки подшипников

СБОРОЧНЫЕ ЕДИНИЦЫ И ДЕТАЛИ АВТОМОБИЛЕЙ

№ позиции	№ детали	Количество	Относится к подгруппе	Наименование	№ позиции	№ детали	Количество	Относится к подгруппе	Наименование
Рис. 4					Рис. 5				
8	130-1000260-Н2	1	1000	Двигатель в сборе	—	130-1002006-Б	1	1002	Блок цилиндров с картером сцепления в сборе
—	130Е-1000260-БЗ *	1	1000	Двигатель в сборе	32	130-1002022	1	1002	Блок цилиндров с болтами крепления головок цилиндров (без картера сцепления)
19	130-1000400-Н2	1	1000	Двигатель в сборе без коробок передач	—	130-1002026	1	1002	Блок цилиндров с болтами крепления головок цилиндров (с картером сцепления)
—	130Е-1000400-БЗ *	1	1000	Двигатель в сборе без коробки передач	—	130-1002058-Б	1	1002	Крышка распределительных зубчатых колес с манжетой в сборе
4	130-1001020-10	1	1001	Опора двигателя передняя в сборе	35	130-1002060-Б	1	1002	Крышка распределительных зубчатых колес
26	130-1001048-В	1	1001	Кронштейн задней опоры двигателя правый	39	130-1002064	1	1002	Прокладка
16	130-1001049-Д	1	1001	Кронштейн задней опоры двигателя левый	38	130-1002073-А	2	1002	Втулка
28	130-1001050	2	1001	Подушка задней опоры двигателя	41	110-1005062	1	1005	Штифт
29	130-1001063	2	1001	Башмак задней опоры двигателя	42	130-1005140-А	1	1005	Крышка переднего подшипника
27	130-1001085	4	1001	Прокладка регулировочная	43	130-1005143-А	3	1005	Крышка промежуточного подшипника
30	130-1001109	2	1001	Крышка задней опоры двигателя	12	130-1005152-А	1	1005	Крышка заднего подшипника
13	130-1001140-10	2	1001	Ушко подъема двигателя заднее	11	130-1005154	2	1005	Набивка уплотнения заднего подшипника
7	130-1001141	1	1001	Ушко подъема двигателя переднее	5	111-1005156	2	1005	Уплотнитель
9	130-1017010-01	1	1017	Фильтр очистки масла в сборе	10	111-1005166	1	1005	Прокладка правая
14	130-1017100	1	1017	Прокладка корпуса масляных фильтров	13	111-1005167	1	1005	Прокладка левая
20	130-3506206	1	3560	Кронштейн крепления грубки компрессора	9	130-1005169	1	1005	Штифт
10	120-3724421	1	3724	Перемычка массирующая двигатель-кабина в сборе	33	130-1006024	1	1006	Втулка передней шейки
12	201538-П8	4	1001	Болт	28	130-1006025-А	1	1006	Втулка средней шейки
1	201563-П29	2	1001	Болт	25	130-1006026	1	1006	Втулка задней шейки
24	250559-П8	4	1001	Гайка	26	130-1006027	2	1006	Втулка промежуточной шейки
18	250907-П8	2	1001	Гайка	2	130-1009011-А	1	1009	Картер масляный в сборе
5	251647-П8	2	1001	Гайка	1	130-1009020	1	1009	Перегородка
15	252018-П8	1	1001	Шайба	6	130-1009040	1	1009	Прокладка
2	252137-П2	5	1001	Шайба пружинная	29	130-1009050-А3	1	1009	Указатель уровня масла
25	252138-П2	4	1001	Шайба пружинная	27	130-1009057	1	1009	Хомут
11	252177-П2	1	1001	Шайба	30	130-1009058	1	1009	Трубка
1	256871-П	10	1001	Заклепка	4	130-1009213	1	1009	Прокладка
2	256875-П	2	1001	Заклепка	22	130-1601012	1	1601	Картер сцепления в сборе
17	258054-П8	2	1001	Шплинт	20	130-1601018-01	1	1601	Крышка картера сцепления
4	301478-П8	4	1001	Болт	16	130-1601040	1	1601	Щиток в сборе
23	301505-П8	2	1001	Болт	37	120-2402052-А3	1	1005	Манжета
3	305599-П8	4	1001	Шайба	23	200367-П8	5	1601	Болт
6	305561-П11	*	1001	Шайба	—	200371-П8	1	1601	Болт крепления картера сцепления
					7	201452-П8	4	1009	Болт

*1 Устанавливается на автомобиль ЗИЛ 431917.

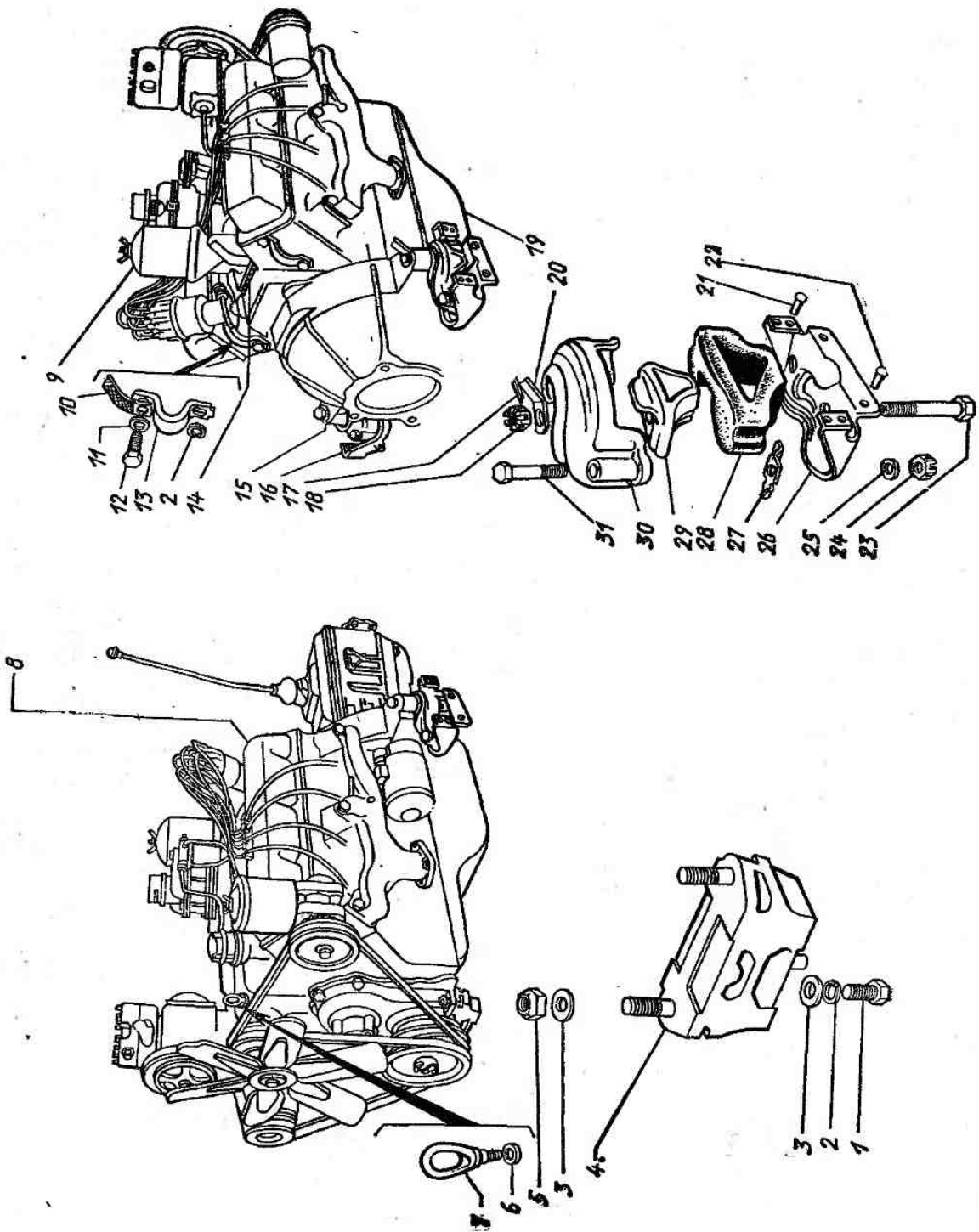


Рис. 4. Двигатель и его подвеска

№ позиции	№ детали	Количество	Относится к подгруппе	Наименование	№ позиции	№ детали	Количество	Относится к подгруппе	Наименование
-----------	----------	------------	-----------------------	--------------	-----------	----------	------------	-----------------------	--------------

46	201456-П8	26	1009	Болт
14	201493-П2	2	1601	Болт
18	201499-П8	10	1601	Болт
36	201500-П8	8	1002	Болт
34	252006-П8	8	1002	Шайба
19	252136-П2	18	1002	Шайба пружинная
24	252137-П2	6	1601	Шайба пружинная
44	252138-П2	10	1005	Шайба пружинная
8	252155-П2	29	1009	Шайба пружинная
15	252156-П2	2	1601	Шайба пружинная
—	252175-П2	1	1009	Шайба
17	258054-П8	1	1601	Шплинт
45	301219-П	10	1005	Болт
3	305045-П	1	1009	Пробка

40	305400-П	2	1002	Штифт
21	305491-П	2	1601	Штифт
31	306172-П	4	1003	Штифт

Рис. 6

—	130-1003010-20	1	1003	Головка цилиндров с клапанами в сборе правая
—	130E-1003010-10*1	1	1003	Головка цилиндров с клапанами в сборе правая

*1 Устанавливается на автомобиль ЗИЛ-431917.

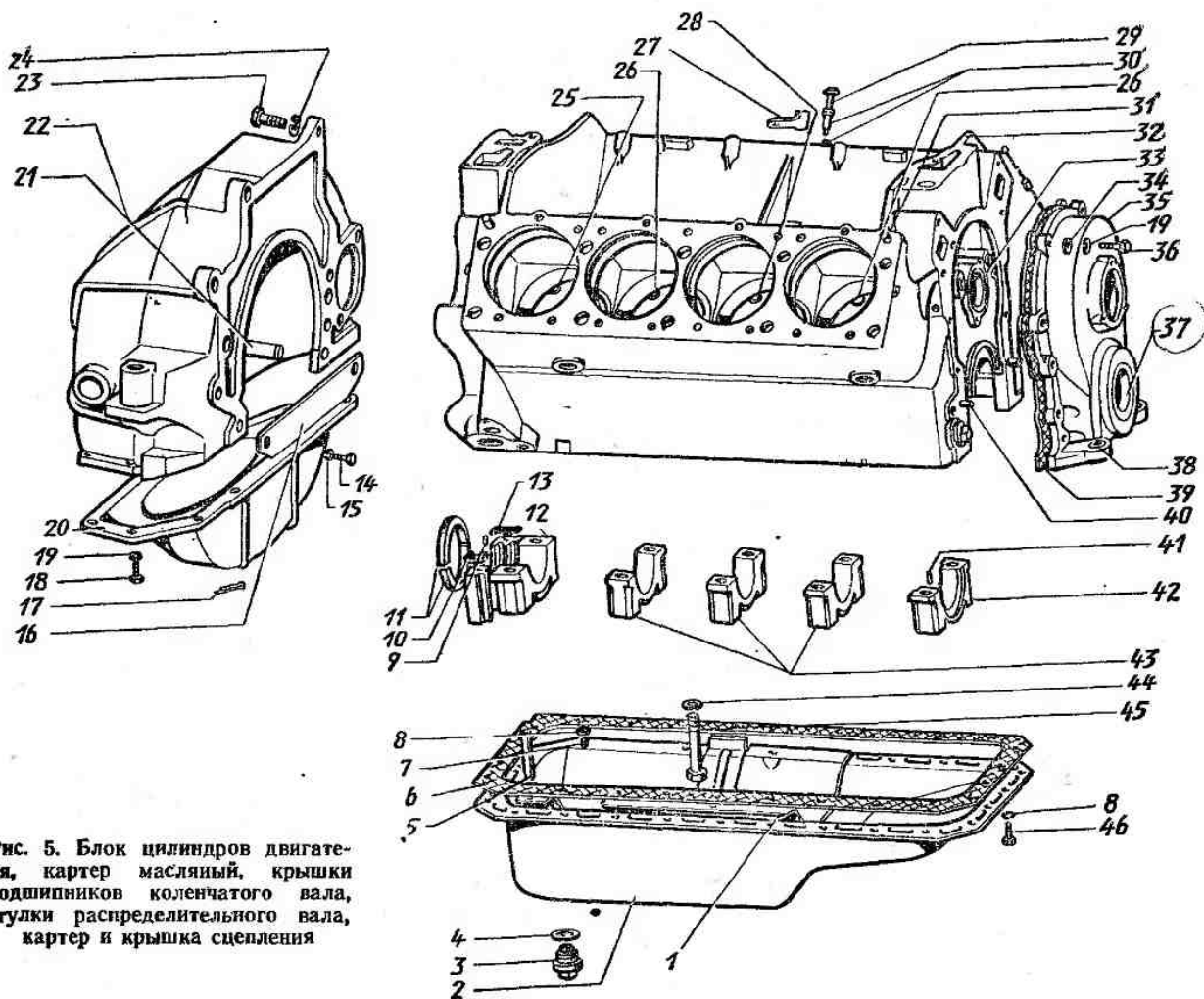


Рис. 5. Блок цилиндров двигателя, картер масляный, крышки подшипников коленчатого вала, втулки распределительного вала, картер и крышка сцепления

№ позиции	№ детали	Количество	Относится к подгруппе	Наименование	№ позиции	№ детали	Количество	Относится к подгруппе	Наименование
—	130-1003011-20	1	1003	Головка цилиндров с клапанами в сборе левая	7	130-1007032-Б	8	1007	Втулка направляющая впускного клапана
39	130-1003012-20	2	1003	Головка в сборе	—	130-1007032БПР	1	1007	Втулка направляющая впускного клапана, увеличенная на 0,05 мм
34	130-1003020-10	2	1003	Прокладка в сборе	—	130-1007032-БР1	1	1007	Втулка направляющая впускного клапана, увеличенная на 0,3 мм
24	130-1003260	2	1003	Крышка в сборе	38	130-1007033	8	1007	Втулка выпускного клапана
—	130-1003260 *1	2	1003	Крышка в сборе					
23	130-1003270-А	2	1003	Прокладка					
45	130-1006015	1	1006	Вал распределительный					
42	130-1007010-Б1	8	1007	Клапан впускной					
29	130-1007014-Б	8	1007	Манжета					
43	130-1007015-Б1	8	1007	Клапан выпускной					
10	130-1007020-А	16	1007	Пружина					
9	130-1007023-А	8	1007	Шайба					
11	130-1007024-Б	16	1007	Тарелка					
12	130-1007028	32	1007	Сухарь					

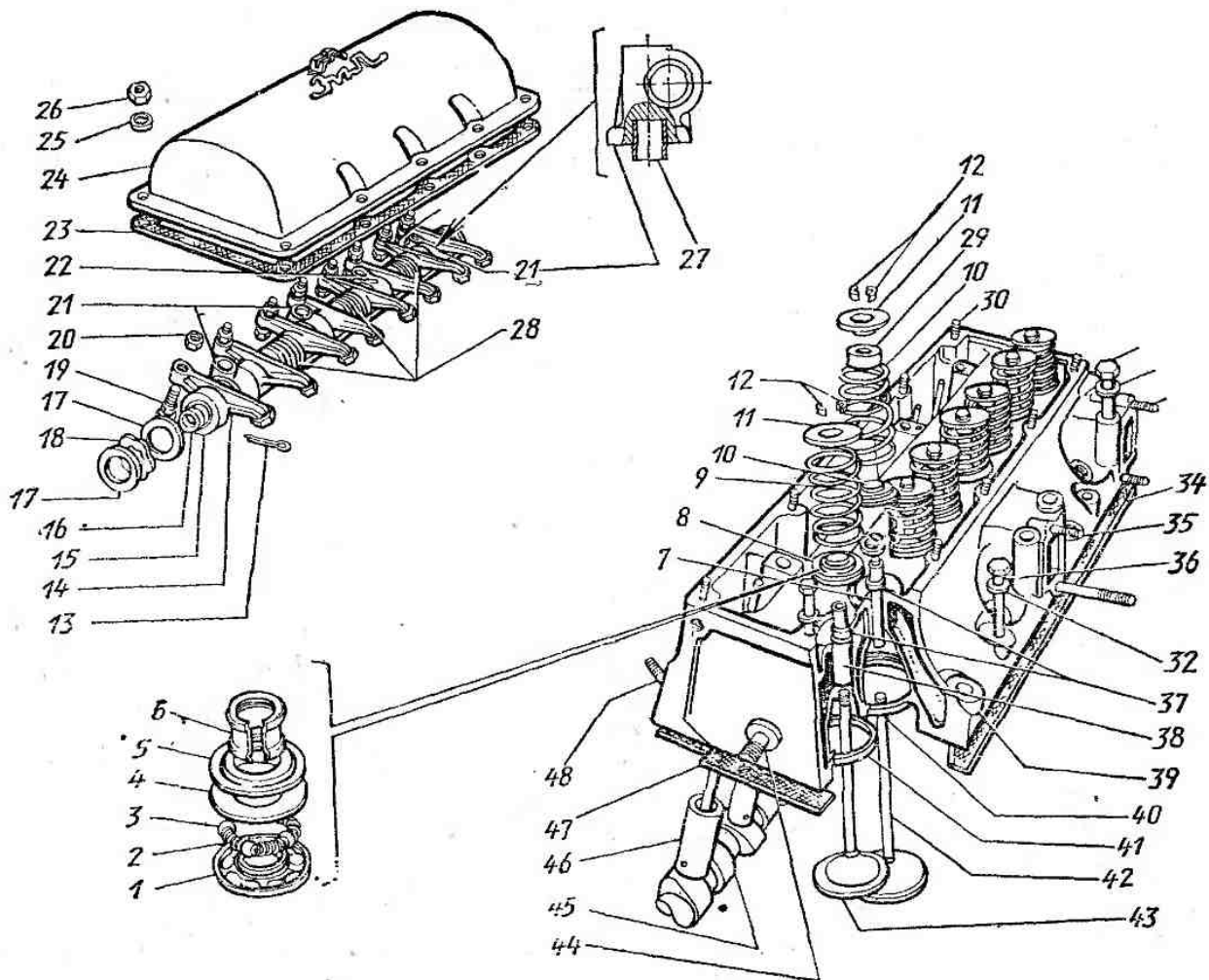


Рис. 6. Головка блока цилиндров, клапаны и толкатели

№ позиции	№ детали	Количество	Относится к подгруппе	Наименование	№ позиции	№ детали	Количество	Относится к подгруппе	Наименование
—	130-1007033ПР	1	1007	Втулка направляющая выпускного клапана, увеличенная на 0,05 мм	1	130-1007315-10	8	1007	Корпус механизма вращения клапана
—	130-1007033-Р1	1	1007	Втулка направляющая выпускного клапана, увеличенная на 0,3 мм	4	130-1007319	8	1007	Пружина механизма вращения клапана
46	130-1007055-А	16	1007	Толкатель	5	130-1007321-20	8	1007	Шайба упорная
20	130-1007073	16	1007	Гайка	2	130-1007325	40	1007	Пружина шарика
40	130-1007079	8	1007	Седло вставное впускного клапана	6	130-1007329-10	8	1007	Втулка фиксирующая
—	130-1007079-Р1	1	1007	Седло вставное впускного клапана, увеличенное на 0,3 мм	38	130-1008147	8	1008	Шпилька
41	130-1007080	8	1007	Седло вставное выпускного клапана	35	131-1008147 *1	2	1008	Шпилька
—	130-1007080-Р1	1	1007	Седло вставное выпускного клапана, увеличенное на 0,3 мм	—	131-1008148 *2	1	1008	Шпилька крепления выпускного коллектора
—	130-1007098	2	1007	Ось с коромыслами и стойками в сборе	26	250510-П8	18	1003	Гайка
16	130-1007100	2	1007	Ось в сборе	25	252005-П8	16	1003	Шайба
22	130-1007106	2	1007	Стойка маслоподводящая	13	258040-П	4	1007	Шплинт
21	130-1007107	6	1007	Стойка	36	301339-П	8	1003	Болт
14	130-1007110-А	16	1007	Коромысло в сборе	31	301340-П	8	1003	Болт
27	130-1007111	4	1007	Втулка	—	301341-П	10	1003	Болт
19	130-1007117	16	1007	Винт регулировочный	—	301342-П	8	1003	Болт
15	130-1007118	16	1007	Втулка	17	305608-П8	*	1007	Шайба
28	130-1007127	6	1007	Пружина	18	305765-П	4	1007	Шайба пружинная
47	130-1007176-А	16	1007	Штанга	—	305790-П8	12	1003	Шайба
8	130-1007310-02	8	1007	Механизм вращения клапана в сборе	32	305814-П8	22	1003	Шайба
					3	306835-П	40	1007	Шарик
					30	307159-П8	18	1003	Шпилька
					48	307172-П8	4	1008	Шпилька
					44	307175-П8	3	3407	Шпилька
					37	307775-П	16	1007	Кольцо пружинное
									Рис. 7
					—	130-1000104-02	1	1000	Комплект шатуновых вкладышей
					—	130-1000104-61	1	1000	Комплект шатуновых

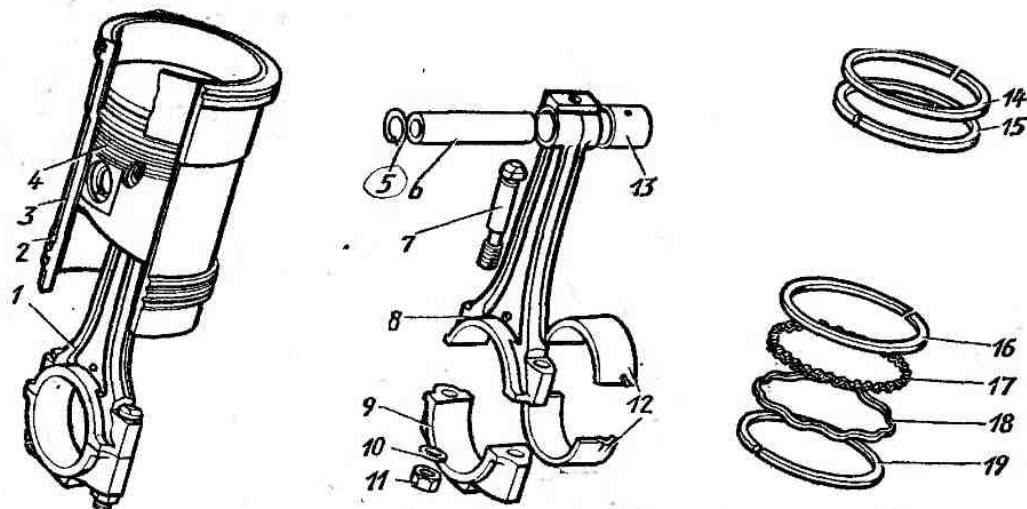


Рис. 7. Поршень, шатун, гильза

*1 На автомобиль ЗИЛ-431917 устанавливается 1 шт.

*2 Устанавливается на автомобиль ЗИЛ-431917.

№ позиции	№ детали	Количество	Относится к подгруппе	Наименование	№ позиции	№ детали	Количество	Относится к подгруппе	Наименование
—	130-1000104-62	1	1000	вкладышей, уменьшенных на 0,05 мм по диаметру	15	130-1004025	8	1004	Кольцо поршневое компрессионное нижнее
—	130-1000104-63	1	1000	Комплект шатунных вкладышей, уменьшенных на 0,25 мм по диаметру	—	130-1004025-P1	1	1004	Кольцо поршневое компрессионное нижнее, увеличенное на 0,5 мм
—	130-1000104-64	1	1000	Комплект шатунных вкладышей, уменьшенных на 0,5 мм по диаметру	—	130-1004025-P2	1	1004	Кольцо поршневое компрессионное нижнее, увеличенное на 1,0 мм
—	130-1000104-65	1	1000	Комплект шатунных вкладышей, уменьшенных на 0,75 мм по диаметру	—	130-1004025-P3	1	1004	Кольцо поршневое компрессионное, нижнее, увеличенное на 1,5 мм
—	130-1000104-66	1	1000	Комплект шатунных вкладышей, уменьшенных на 1,0 мм по диаметру	—	130-1004030 *2	16	1004	Кольцо поршневое компрессионное верхнее
—	130-1000108-A2 *1	1	1000	Комплект шатунных вкладышей, уменьшенных на 1,5 мм по диаметру	14	130-1004030-A	8	1004	Кольцо поршневое компрессионное верхнее
—	130-1000109-A2 *1	1	1000	Комплект гильз и деталей поршневой группы на один двигатель	—	130-1004030-AP1	1	1004	Кольцо поршневое компрессионное верхнее, увеличенное на 0,5 мм
3	130-1002020-A2	8	1002	Комплект гильз и деталей поршневой группы	—	130-1004030-P1 *2	1	1004	Кольцо поршневое компрессионное верхнее, увеличенное на 0,5 мм
2	111-1002024	16	1002	Гильза	—	130-1004030-AP2	1	1004	Кольцо поршневое компрессионное верхнее, увеличенное на 1,0 мм
—	130-1004010-A	4	1004	Кольцо	—	130-1004030-P2 *2	1	1004	Кольцо поршневое компрессионное верхнее, увеличенное на 1,0 мм
—	130-1004011-A	4	1004	Поршень с шатуном в сборе для правой группы цилиндров	—	130-1004030-AP3	1	1004	Кольцо поршневое компрессионное верхнее, увеличенное на 1,5 мм
4	130-1004015-A2	8	1004	Поршень с шатуном в сборе для левой группы цилиндров	—	130-1004030-P3 *2	1	1004	Кольцо поршневое компрессионное верхнее, увеличенное на 1,5 мм
—	130-1004015-A3 *2	8	1004	Поршень с иррезистивной вставкой	—	130-1004035-A	8	1004	Кольцо поршневое компрессионное (комплект)
—	130-1004015-P1 *2	1	1004	Поршень, увеличенный на 0,5 мм	—	130-1004035-AP1	1	1004	Кольцо поршневое компрессионное (комплект), увеличенное на 0,5 мм
—	130-1004015-51	1	1004	Поршень, увеличенный на 0,5 мм	—	130-1004035-AP2	1	1004	Кольцо поршневое компрессионное (комплект), увеличенное на 1,0 мм
—	130-1004015-P2 *2	1	1004	Поршень, увеличенный на 1,0 мм	19	130-1004035-A	8	1004	Кольцо поршневое компрессионное (комплект)
—	130-1004015-52	1	1004	Поршень, увеличенный на 1,0 мм	—	130-1004035-AP1	1	1004	Кольцо поршневое компрессионное (комплект), увеличенное на 0,5 мм
—	130-1004015-P3 *2	1	1004	Поршень, увеличенный на 1,5 мм	—	130-1004035-AP2	1	1004	Кольцо поршневое компрессионное (комплект), увеличенное на 1,0 мм
—	130-1004015-53	1	1004	Поршень, увеличенный на 1,5 мм					
6	111-1004020	8	1004	Палец					
5	120-1004022	16	1004	Кольцо стопорное					

*1 Комплекты состоят из деталей: поршня 130-1004015-A2; гильзы 130-1002020-A2 уплотнительного кольца 111-1002024; стопорного кольца поршневого пальца 120-1004022; поршневого пальца 111-1004020; поршневых компрессионных колец; верхнего 130-1004030-A и нижнего 130-1004025, а также комплекта деталей масляе-съемного поршневого кольца 130-1004035-A.

*2 Устанавливается как вариант,

№ позиции	№ детали	Количество	Относится к подгруппе	Наименование	№ позиции	№ детали	Количество	Относится к подгруппе	Наименование
—	130-1004035-AP3	1	1004	Кольцо поршневое маслосъемное (комплект), увеличенное на 1,5 мм	7	130-1004062-Б	16	1004	Болт крышки шатуна
18	130-1004038	8	1004	Расширитель радиальный	11	130-1004064-Б	16	1004	Гайка
17	130-1004039	8	1004	Расширитель осевой	10	130-1004066	16	1004	Шайба
16	130-1004041	16	1004	Диск кольцевой	Рис. 8				
—	130-1004041-Р1	1	1004	Диск кольцевой, увеличенный на 0,5 мм	—	130-1000102-Б	1	1000	Комплект коренных вкладышей
—	130-1004041-Р2	1	1004	Диск кольцевой, увеличенный на 1,0 мм	—	130-1000102-БР1	1	1000	Комплект коренных вкладышей, уменьшенных на 0,05 мм по диаметру
—	130-1004041-Р3	1	1004	Диск кольцевой, увеличенный на 1,5 мм	—	130-1000102-БР2	1	1000	Комплект коренных вкладышей, уменьшенных на 0,25 мм по диаметру
1	130-1004045	8	1004	Шатун в сборе	—	130-1000102-БР3	1	1000	Комплект коренных вкладышей, уменьшенных на 0,5 мм по диаметру
8	130-1004050	8	1004	Шатун	—	130-1000102-БР4	1	1000	Комплект коренных вкладышей, уменьшенных на 0,75 мм по диаметру
13	130-1004052	8	1004	Втулка	—	130-1000102-БР5	1	1000	Комплект коренных вкладышей, уменьшенных на 1,0 мм по диаметру
9	130-1004055	8	1004	Крышка шатуна	—	130-1000102-БР6	1	1000	Комплект коренных вкладышей, уменьшенных на 1,5 мм по диаметру
—	130-1004057-02	1	1004	Комплект шатунных вкладышей	—	130-1000107-А	1	1000	Вал коленчатый с комплектом шатунных и коренных вкладышей, подшипников и упорными шайбами
—	130-1004057-61	1	1004	Комплект шатунных вкладышей, уменьшенных на 0,05 мм по диаметру	—	130-1005010-20	1	1005	Вал коленчатый с маховиком в сборе
—	130-1004057-62	1	1004	Комплект шатунных вкладышей, уменьшенных на 0,25 мм по диаметру	10	130-1005011-20	1	1005	Вал коленчатый в сборе
—	130-1004057-63	1	1004	Комплект шатунных вкладышей, уменьшенных на 0,05 мм по диаметру	—	130-1005020-20	1	1005	Вал коленчатый
—	130-1004057-64	1	1004	Комплект шатунных вкладышей, уменьшенных на 0,75 мм по диаметру	—	130-1005020-62	1	1005	Вал коленчатый с уменьшенными шатунными и коренными шейками на 0,25 мм по диаметру
—	130-1004057-65	1	1004	Комплект шатунных вкладышей, уменьшенных на 1,0 мм по диаметру	—	130-1005020-62	1	1005	Вал коленчатый с уменьшенными шатунными и коренными шейками на 0,25 мм по диаметру
—	130-1004057-66	1	1004	Комплект шатунных вкладышей, уменьшенных на 1,5 мм по диаметру	—	130-1005020-62	1	1005	Вал коленчатый с уменьшенными шатунными и коренными шейками на 0,25 мм по диаметру
12	130-1004058-02	16	1004	Вкладыш шатуна	45	130-1005027	8	1005	Пробка
—	130-1004058-61	1	1004	Вкладыш шатуна, уменьшенный на 0,05 мм по диаметру	2	130-1005030	1	1005	Колесо зубчатое
—	130-1004058-62	1	1004	Вкладыш шатуна, уменьшенный на 0,25 мм по диаметру	3	111-1005042	1	1005	Маслоотражатель
—	130-1004058-63	1	1004	Вкладыш шатуна, уменьшенный на 0,5 мм по диаметру	4	130-1005050-А3	1	1005	Шкив
—	130-1004058-64	1	1004	Вкладыш шатуна, уменьшенный на 0,75 мм по диаметру	6	130-1005110	1	1005	Храповик
—	130-1004058-65	1	1004	Вкладыш шатуна, уменьшенный на 1,0 мм по диаметру	5	120-1005111	1	1005	Шайба замочная
—	130-1004058-66	1	1004	Вкладыш шатуна, уменьшенный на 1,5 мм по диаметру	38	130-1005115	1	1005	Маховик в сборе
—	130-1004061	1	1004	Болт крепления крышки шатуна с гайкой и шайбой (комплект)					

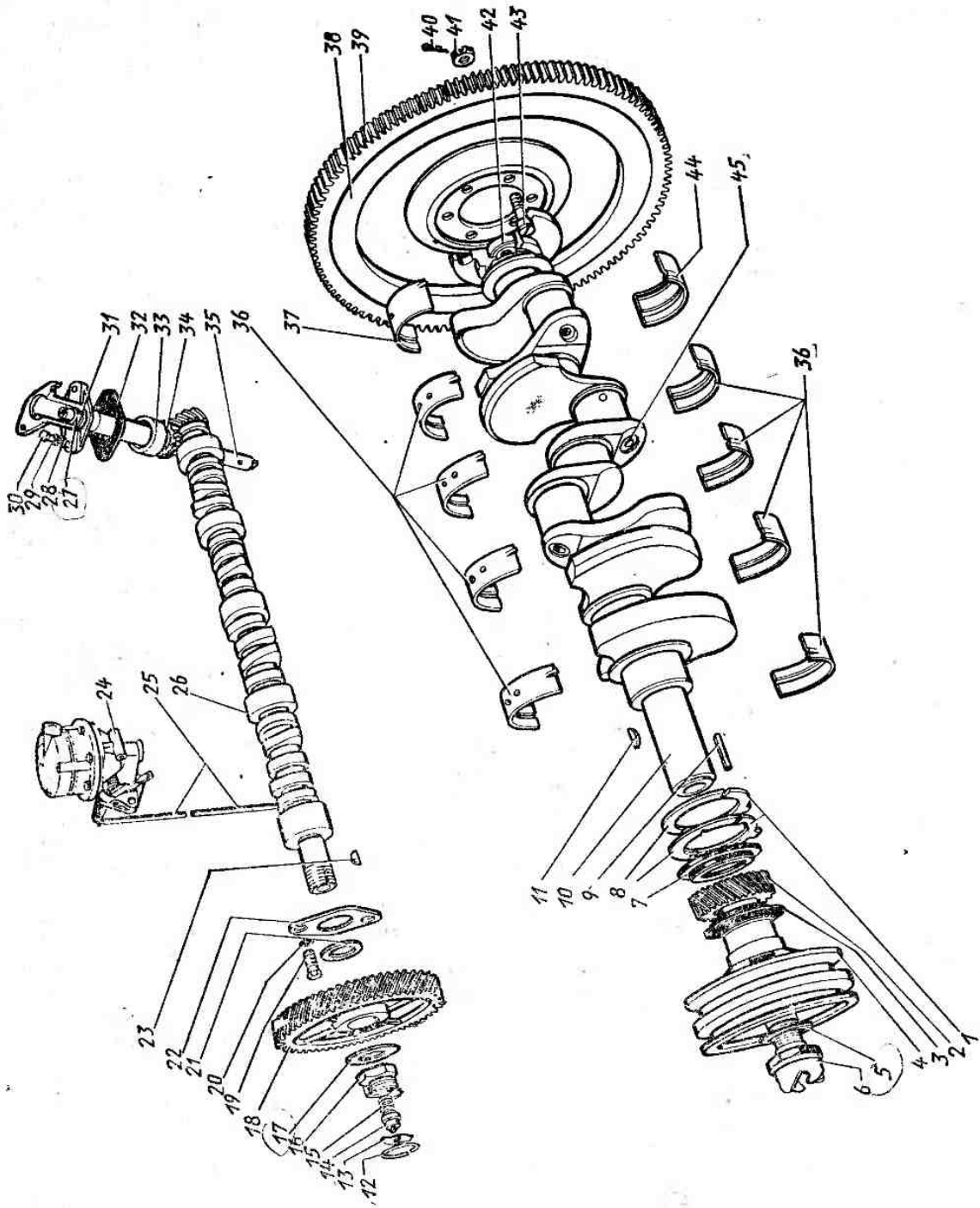


Рис. 8. Вал коленчатый, вал распределительный, маховик, приводы распределителя, топливного насоса и центробежного датчика ограничителя частоты вращения коленчатого вала

№ позиции	№ детали	Количество	Относится к подгруппе	Наименование	№ позиции	№ детали	Количество	Относится к подгруппе	Наименование
39	120-1005125	1	1005	Обод маховика					
43	130-1005127	6	1005	Болт					
36	130-1005172-Б	8	1005	Вкладыш промежуточного подшипника коленчатого вала	44	130-1005179-Б	1	1005	уменьшенный на 1,5 мм по диаметру Вкладыш заднего подшипника коленчатого вала, нижний
—	130-1005172-БР1	*	1005	Вкладыш промежуточного подшипника коленчатого вала, уменьшенный на 0,5 мм по диаметру	—	130-1005179-БР1	1	1005	Вкладыш заднего подшипника коленчатого вала, нижний, уменьшенный на 0,05 мм по диаметру
—	130-1005172-БР2	1	1005	Вкладыш промежуточного подшипника коленчатого вала, уменьшенный на 0,25 мм по диаметру	—	130-1005179-БР2	1	1005	Вкладыш заднего подшипника коленчатого вала, нижний, уменьшенный на 0,25 мм по диаметру
—	130-1005172-БР3	1	1005	Вкладыш промежуточного подшипника коленчатого вала, уменьшенный на 0,5 мм по диаметру	—	130-1005179-БР3	1	1005	Вкладыш заднего подшипника коленчатого вала, нижний, уменьшенный на 0,5 мм по диаметру
—	130-1005172-БР4	1	1005	Вкладыш промежуточного подшипника коленчатого вала, уменьшенный на 0,75 мм по диаметру	—	130-1005179-БР4	1	1005	Вкладыш заднего подшипника коленчатого вала, нижний, уменьшенный на 0,75 мм по диаметру
—	130-1005172-БР5	1	1005	Вкладыш промежуточного подшипника коленчатого вала, уменьшенный на 1,0 мм по диаметру	—	130-1005179-БР5	1	1005	Вкладыш заднего подшипника коленчатого вала, нижний, уменьшенный на 1,0 мм по диаметру
—	130-1005172-БР6	1	1005	Вкладыш промежуточного подшипника коленчатого вала, уменьшенный на 1,5 мм по диаметру	—	130-1005179-БР6	1	1005	Вкладыш заднего подшипника коленчатого вала, нижний, уменьшенный на 1,5 мм по диаметру
37	130-1005178-Б	1	1005	Вкладыш заднего подшипника коленчатого вала, верхний	—	130-1005183-А2	1	1005	Комплект верхней и нижней шайб упорного подшипника коленчатого вала
—	130-1005178-БР1	1	1005	Вкладыш заднего подшипника коленчатого вала, верхний, уменьшенный на 0,05 мм по диаметру	—	130-1005183-А2Р	1	1005	Комплект верхней и нижней шайб упорного подшипника коленчатого вала, уменьшенных на 0,2 мм по толщине
—	130-1005178-БР2	1	1005	Вкладыш заднего подшипника коленчатого вала, верхний, уменьшенный на 0,25 мм по диаметру	7	130-1005185	1	1005	Шайба коленчатого вала
—	130-1005178-БР3	1	1005	Вкладыш заднего подшипника коленчатого вала, верхний, уменьшенный на 0,5 мм по диаметру	1	130-1005186-А	2	1005	Шайба упорного подшипника коленчатого вала нижняя
—	130-1005178-БР4	1	1005	Вкладыш заднего подшипника коленчатого вала, верхний, уменьшенный на 0,75 мм по диаметру	—	130-1005186-АР	1	1005	Шайба упорного подшипника коленчатого вала, нижняя, увеличенная на 0,2 мм по толщине
—	130-1005178-БР5	1	1005	Вкладыш заднего подшипника коленчатого вала, верхний, уменьшенный на 1,0 мм по диаметру	8	130-1005187-А	2	1005	Шайба упорного подшипника коленчатого вала, верхняя
—	130-1005178-БР6	1	1005	Вкладыш заднего подшипника коленчатого вала, верхний, уменьшенный на 1,0 мм по диаметру	—	130-1005187-АР	1	1005	Шайба упорного подшипника коленчатого вала, верхняя, увеличенная на 0,2 мм по толщине
					24	130-1006015	1	1006	Вал распределительный

№ позиции	№ детали	Количество	Относится к подгруппе	Наименование	№ позиции	№ детали	Количество	Относится к подгруппе	Наименование
-----------	----------	------------	-----------------------	--------------	-----------	----------	------------	-----------------------	--------------

Рис. 10

—	130-1008012-Б	1	1008	Труба впускная в сборе
6	130-1008015	1	1008	Труба впускная
2	130-1008114-А2	2	1008	Прокладка
38	130-1008214-Б	1	1008	Прокладка передняя
5	130-1008215-Б	1	1008	Прокладка задняя
—	130-1014010-Б	1	1014	Патрубок вентиляции картера с горловиной в сборе

35	130-1014029	1	1014	Прокладка
29	130-1014046	1	1014	Шланг замыкающий вентиляции картера
7	130-1014048-Б	1	1014	Клапан вентиляции картера в сборе
—	130-1014049	1	1014	Клапан вентиляции картера с трубкой (комплект)
10	130-1014051-Б	1	1014	Корпус клапана
14	130-1014059-Б	1	1014	Крышка корпуса клапана

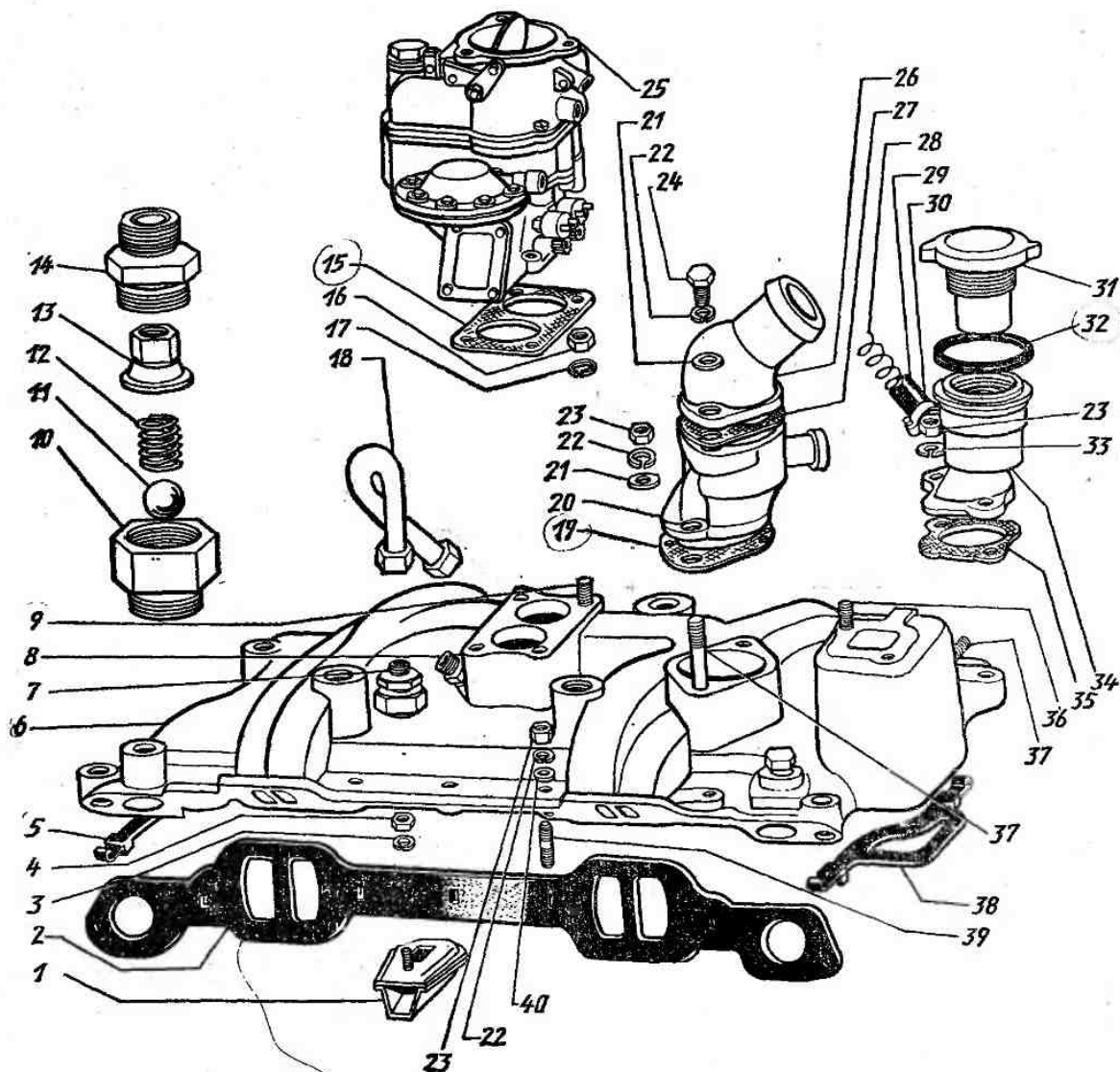


Рис. 10. Газопровод впускной, вентиляция картера, установка карбюратора, маслоналивного патрубка, фильтра вентиляции картера и выпускного патрубка водяной рубашки двигателя

№ позиции	№ детали	Количество	Относится к подгруппе	Наименование	№ позиции	№ детали	Количество	Относится к подгруппе	Наименование
13	130-1014077	1	1014	Обойма клапана	5	130-1011027	1	1011	Ось ведомого зубчатого колеса секции масляного насоса
12	130-1014079	1	1014	Пружина клапана	12	130-1011032-Б	1	1011	Колесо зубчатое ведомое верхней секции масляного насоса
31	130-1014123	1	1014	Патрубок горловины маслоналивной	6	130-1011037-А2	1	1011	Колесо зубчатое ведомое нижней секции масляного насоса
28	130-1014128	1	1014	Пружина распорная	18	130-1011042-В	1	1011	Вал
34	130-1014201	1	1014	Крышка маслоналивная	15	111-1011043	1	1011	Втулка центрирующая
1	130-1014210-А2	1	1014	Маслоуловитель в сборе	24	130-1011045-Б	1	1011	Колесо зубчатое ведущее верхней секции масляного насоса
18	130-1014254-В	1	1014	Трубка вентиляции картера в сборе	19	120-1011047	1	1011	Кольцо пружинное
25	130-1107010-80	1	1107	Карбюратор К90	26	130-1011049-А	1	1011	Колесо зубчатое ведущее нижней секции масляного насоса
—	130-1107010-Д ^{а1}	1	1107	Карбюратор К88-АМ	—	130-1011050-В	1	1011	Крышка масляного насоса в сборе
15	121-1107027	1	1107	Прокладка	25	130-1011052-Г	1	1011	Крышка
26	130-1303014-Б2	1	1303	Патрубок верхний	10	130-1011058-Б	1	1011	Пружина клапана
19	120-1303017	1	1303	Прокладка	29	124-1011058	1	1011	Пружина перепускного клапана
20	130-1303051	1	1303	Патрубок нижний	20	130-1011061	1	1011	Прокладка корпуса
27	130-1303143	1	1303	Прокладка	11	130-1011062	2	1011	Пробка
32	120-3401150	1	1014	Кольцо уплотнительное	22	130-1011065-Б	2	1011	Прокладка крышки
24	201501-П8	2	1303	Болт	9	130-1011090	1	1011	Плунжер
4	250508-П8	1	1014	Гайка	—	130-1011108-Б	1	1011	Корпус нижней секции масляного насоса в сборе
16	250511-П8	4	1107	Гайка	4	130-1011110-Б	1	1011	Корпус
23	250513-П8	18	1008, 1303, 1014	Гайка	2	200273-П8	2	1011	Болт
40	252006-П8	11	1008	Шайба	32	200277-П8	1	1011	Болт
17	252135-П2	4	1107	Шайба пружинная	31	200332-П	1	1011	Болт
33	252136-П2	2	1014	Шайба пружинная	23	201456-П8	2	1010	Болт
3	252154-П2	1	1014	Шайба пружинная	3	252135-П2	5	1011	Шайба пружинная
22	252156-П2	18	1303, 1008	Шайба пружинная	1	252156-П2	3	1011	Шайба пружинная
8	300160-П8	1	1014	Штуцер трубка	33	301057-П	2	1011	Болт
9	304070-П8	4	1107	Шпилька	14	304905-П	2	1011	Шпонка
21	305753-П8	4	1303	Шайба	7	305443-П8	2	1011	Штифт
11	306203-П	1	1014	Шарик В V	30	306200-П	1	1011	Шарик
37	307156-П8	4	1303, 1106	Шпилька	8	307270-П	2	1011	Прокладка
39	307173-П8	10	1008	Шпилька					
30	308766-П	2	1014	Хомутик червячный					
36	414433-П8	2	1014	Шпилька					

Рис. 11

—	130-1010010-Б2	1	1010	Маслоприемник в сборе
16	130-1010024-В	1	1010	Колпак в сборе
17	130-1010037-Б	1	1010	Прокладка
25	130-1010040-Б	1	1010	Сетка в сборе
27	130-1010075-Б	1	1010	Замок
—	130-1011010-Б2	1	1011	Насос масляный в сборе
—	130-1011016-Б	1	1011	Корпус верхней секции масляного насоса с осью в сборе
21	130-1011020-В	1	1011	Корпус
13	130-1011025-Б	1	1011	Ось ведомого зубчатого колеса верхней секции масляного насоса

Рис. 12

25	115-1011103	1	1013	Угольник
—	130-1013008-А	1	1013	Радиатор масляный двигателя с кронштейнами и скобами (комплект)
16	130-1013010-Г	1	1013	Радиатор масляный двигателя в сборе
21	130-1013045-В	1	1013	Трубка подвода масла
19	130-1013046-Г	1	1013	Трубка отвода масла
22	122А-1013048	2	1013	Шланг
6	130-1013053-В	4	1013	Скоба
20	130-1013067-Б	2	1013	Скоба

^{а1} Устанавливается на автомобиль ЗИЛ 431017.

№ позиции	№ детали	Количество	Относится к подгруппе	Наименование	№ позиции	№ детали	Количество	Относится к подгруппе	Наименование
1	130-1013071-Б	2	1013	Шланг	14	130Т-1314024 *1	2	1314	Кронштейн
2	130-1013105	2	1013	Оболочка шлангов	12	130Т-1314031 *1	2	1314	Скоба
—	130-1013121	1	1013	Трубка подача масла со шлангом и оболочкой в сборе (комплект)	23	130-8101390	1	1013	Кран в сборе
15	130-1013164-В	1	1013	Кронштейн правый	28	201418-П18	2	1013	Болт
17	130-1013165-В	1	1013	Кронштейн левый	8	201420-П18	4	1013	Болт
27	130-1013407-Б	2	1013	Хомут	10	201454-П18	4	1013, 1314	Болт
26	130-1013413	2	1013	Прокладка хомута	10	201454-П18 *1	6	1314	Болт
18	130Т-1314010-А *1	1	1314	Радиатор масляный гидросуплителя рулевого управления в сборе	5	220084-П18	8	1013	Винт
					18	250508-П18	4	1013	Гайка
					4	251084-П18	8	1013	Гайка
					24	251104-П18	2	1013	Гайка
					11	252135-П2 *1	2	1314	Шайба пружинная

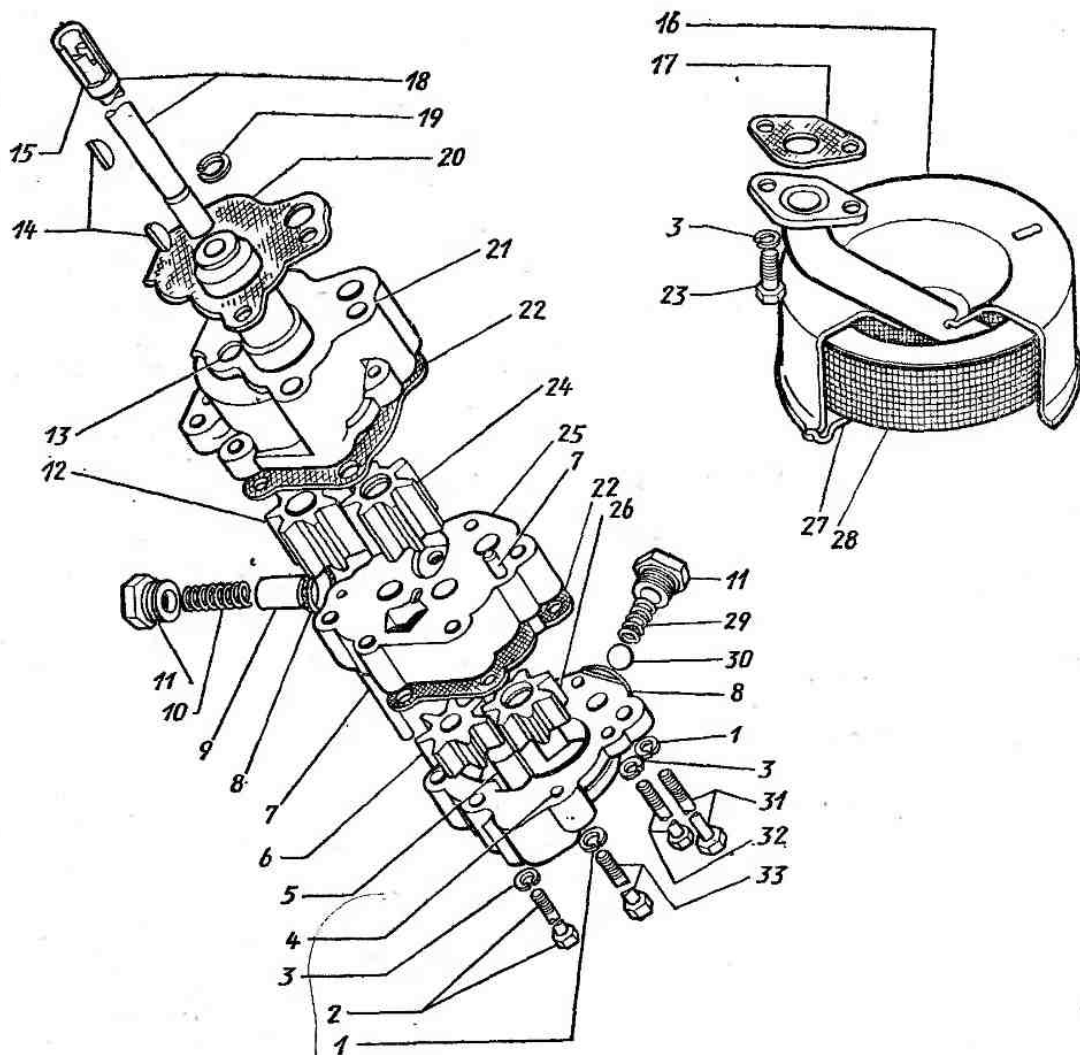


Рис. 11. Маслоприемник и насос масляный

*1 Устанавливается на автомобиль тропического исполнения.

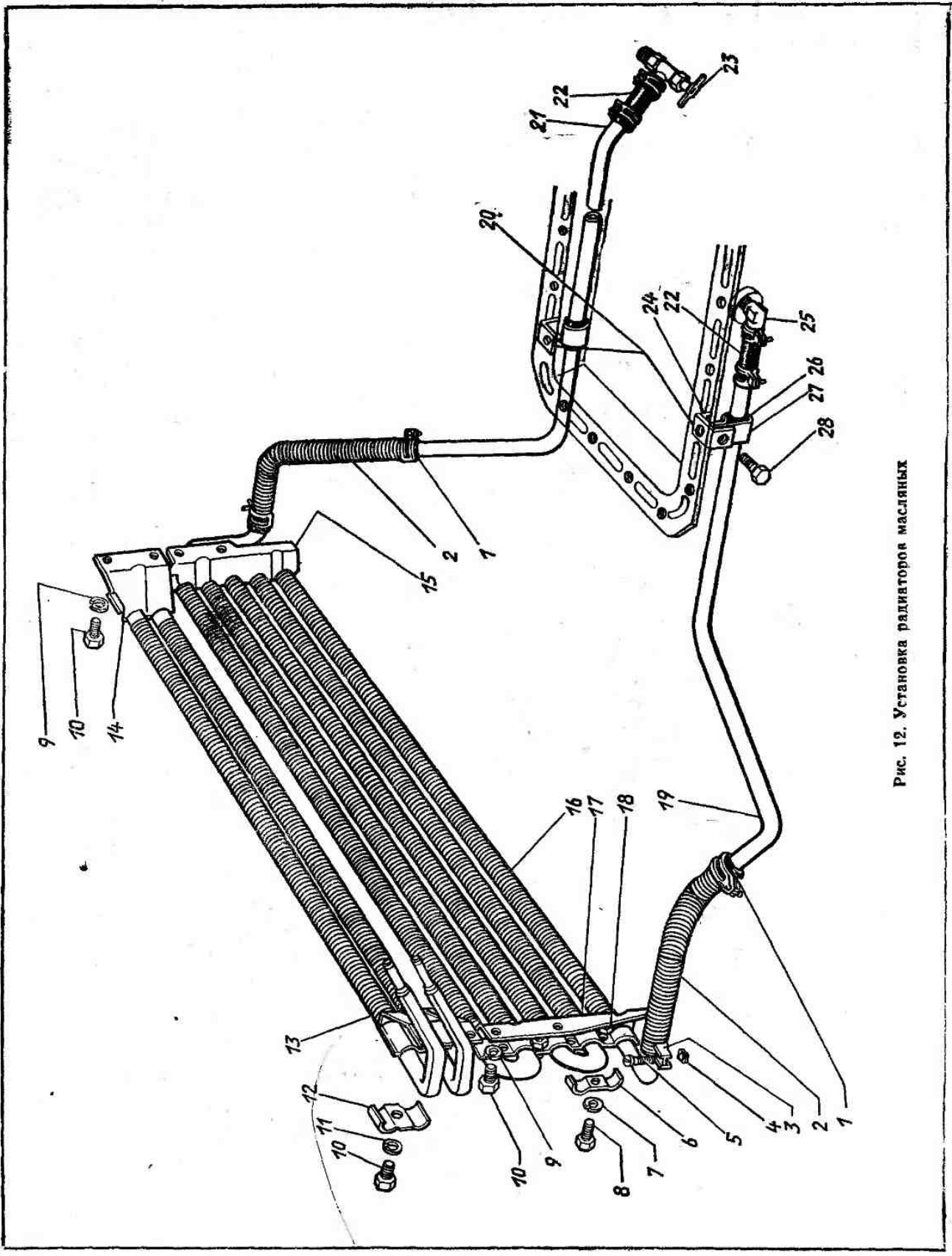


Рис. 12. Установка радиатора масляных

№ позиции	№ детали	Количество	Относится к подгруппе	Наименование	№ позиции	№ детали	Количество	Относится к подгруппе	Наименование
-----------	----------	------------	-----------------------	--------------	-----------	----------	------------	-----------------------	--------------

7	252154-П2	4	1013	Шайба пружинная
9	252155-П2	4	1013, 1314	Шайба пружинная
9	252155-П2 *1	4	1314	Шайба пружинная
3	288004-П8	8	1013	Хомут

Рис. 13

6	111-1012041	1	1017	Штуцер перепускного клапана
4	111-1012043	1	1017	Стакан штуцера
10	164-1012045	1	1017	Щиток отражательный

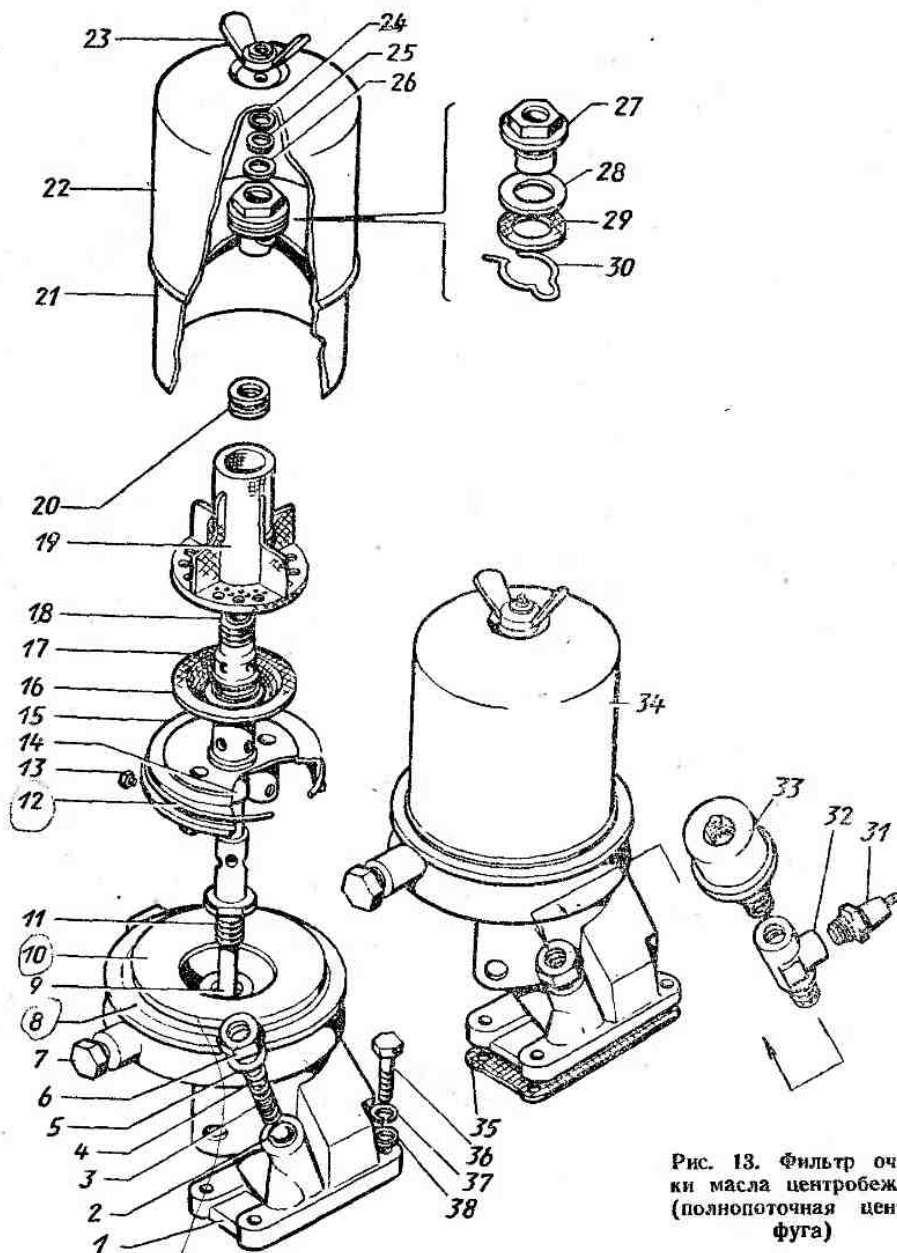


Рис. 13. Фильтр очистки масла центробежный (полнопоточная центрифуга)

*1 Устанавливается на автомобиле тропического исполнения.

№ позиции	№ детали	Количество	Относится к подгруппе	Наименование	№ позиции	№ детали	Количество	Относится к подгруппе	Наименование
34	130-1017010-01	1	1017	Фильтр в сборе	15	130-1015086-Б	1	1015	Штуцер
1	130-1017015-10	1	1017	Корпус фильтра	29	130-1015089	1	1015	Угольник
35	130-1017100	1	1017	Прокладка корпуса	30	131-1015268-Б2	1	1015	Бачок в сборе
3	130-1017153	1	1017	Пружина перепускного клапана	9	157К-1015293	3	1015	Шланг
22	130-1017322	1	1017	Кожух	10	157-1015295	2	1015	Шланг
8	164-1017327	1	1017	Прокладка кожуха	52	131-1015297	1	1015	Шланг
21	130-1017335-10	1	1017	Крышка корпуса в сборе	58	130-1015300	1	1015	Лоток в сборе
15	130-1017336-10	1	1017	Корпус центрифуги в сборе	53	131-1015332	1	1015	Держатель шланга
11	130-1017337-10	1	1017	Ось центрифуги	—	131-1015333	1	1015	Каркас держателя
9	130-1017345-10	1	1017	Трубка оси центрифуги	12	131-1015348-30	1	1015	Труба отводящая
12	164-1017349	1	1017	Кольцо уплотнительное	59	130-1015370	1	1015	Кран в сборе
29	645-1017351	1	1017	Прокладка гайки ротора	50	130-1015370-Б	1	1015	Кран сливной в сборе
13	130-1017353	2	1017	Жиклер центрифуги	—	П100В-1015412-Б	1	1015	Корпус пульта
16	130-1017362-02	1	1017	Фильтр центрифуги в сборе	45	130-1015434	1	1015	Труба подводящая в сборе
27	130-1017398-10	1	1017	Гайка центрифуги	31	131-1015460	1	1015	Пробка в сборе
18	130-1017415-10	1	1017	Втулка верхняя	22	130-1015499	1	1015	Тройник в сборе
14	130-1017416-10	1	1017	Втулка нижняя	60	131-1015504-Б1	1	1015	Кронштейн
19	130-1017554-10	1	1017	Вставка	23	131-1015566-Б	1	1015	Трубка
31	130-3829030	1	3829	Датчик сигнализатора давления масла типа ММ111-Б	27	131-1015570-Б	1	1015	Трубка
33	4331-3829010	1	3829	Датчик указателя давления масла типа ММ355	4	П16-1015570	1	1015	Спираль контрольная в сборе
20	46 1611 0021	1	1017	Шарикоподшипник	24	157-1015587	1	1015	Шланг
36	201501-П8	3	1017	Болт	38	130-1015670	1	1015	Вентилятор в сборе
23	251513-П8	1	1017	Гайка-барашек	—	131-1015670 *2	1	1015	Вентилятор в сборе
38	252006-П8	3	1017	Шайба	40	131-1015677	1	1015	Патрубок
37	252136-П2	3	1017	Шайба пружинная	39	131-1015679	1	1015	Кронштейн
7	262542-П8	1	1017	Пробка	51	131-1015683	1	1015	Шланг
32	300393-П	1	3829	Тройник	37	131-1015685-Б	1	1015	Кронштейн
24	305525-П8	1	1017	Шайба	43	131-1015689	1	1015	Шланг
26	305753-П8	1	1017	Шайба упорная	7	131-1015740-В	1	1015	Клапан пускового подогревателя электромагнитный в сборе
28	305899-П	1	1017	Шайба	28	130-1104012-Д	1	1015	Крав в сборе
2	306200-П	1	1017	Шарик	32	К80-1107343	1	1015	Прокладка
17	306389-П	1	1017	Кольцо уплотнительное	47	130-1305046-Б	1	1015	Ручка управления краном
5	307270-П	1	1017	Прокладка	48	130-1305053	1	1015	Втулка
30	307715-П	1	1017	Кольцо стопорное	49	130-1305065-В	1	1015	Вилка ручки крана
25	489348-06	1	1017	Кольцо упорное	5	150Ю-3723100	1	1015	Соединитель в сборе
—	130-1000475-Б *1	1	1015	Подогреватель пусковой в сборе (комплект)	—	131-7904202 *2	1	7904	Конденсатор электродвигателя вентилятора
—	130Е-1000475-Б *2	1	1015	Подогреватель пусковой в сборе (комплект)	6	МЭ202	1	1015	Электродвигатель вентилятора подогревателя в сборе
20	131-1015007-Б	1	1015	Пульт управления пусковым подогревателем в сборе	2	П100-4050	1	1015	Выключатель в сборе
61	130-1015010	1	1015	Котел в сборе	—	П100-4060	1	1015	Переключатель
33	131-1015050-А	1	1015	Труба наливная в сборе	3	П305	1	1015	Переключатель в сборе
					1	СР65-А	1	1015	Свеча в сборе
					34	201454-П8	5	1015	Болт
					57	201460-П8	1	1015	Болт
					26	220082-П8	2	1015	Винт
					44	220084-П8	8	1015	Винт
					14	220086-П8	4	1015	Винт
					17	220105-П8	2	1015	Винт
					42	224571-П8	4	1015	Винт
					26	250510-П8	5	1015	Гайка

Рис. 14

*1 Устанавливается по требованию заказчика. В комплект входят все детали, указанные в данной спецификации.

*2 Устанавливается на автомобиль ЗИЛ-431917.

№ позиции	№ детали	Количество	Относится к подгруппе	Наименование	№ позиции	№ детали	Количество	Относится к подгруппе	Наименование
-----------	----------	------------	-----------------------	--------------	-----------	----------	------------	-----------------------	--------------

—	250511-П8	3	1015	Гайка крепления кронштейна
13	251084-П8	14	1015	Гайка
55	251106-П8	1	1015	Гайка
19	252004-П8	2	1015	Шайба
—	252005-П8	1	1015	Шайба
41	252132-П2	4	1015	Шайба пружинная
18	252134-П2	1	1015	Шайба пружинная
35	252135-П2	6	1015	Шайба пружинная

—	252155-П2	3	1015	Шайба пружинная
46	258053-П8	1	1015	Шплинт
25	288000-П8	2	1015	Хомут
8	288007-П8	8	1015	Хомут
11	288011-П8	4	1015	Хомут
16	308361-П	3	1015	Скоба
54	308368-П2	2	1015	Хомутник
56	308378-П8	1	1015	Хомутник
21	308702-П8	1	1015	Скоба

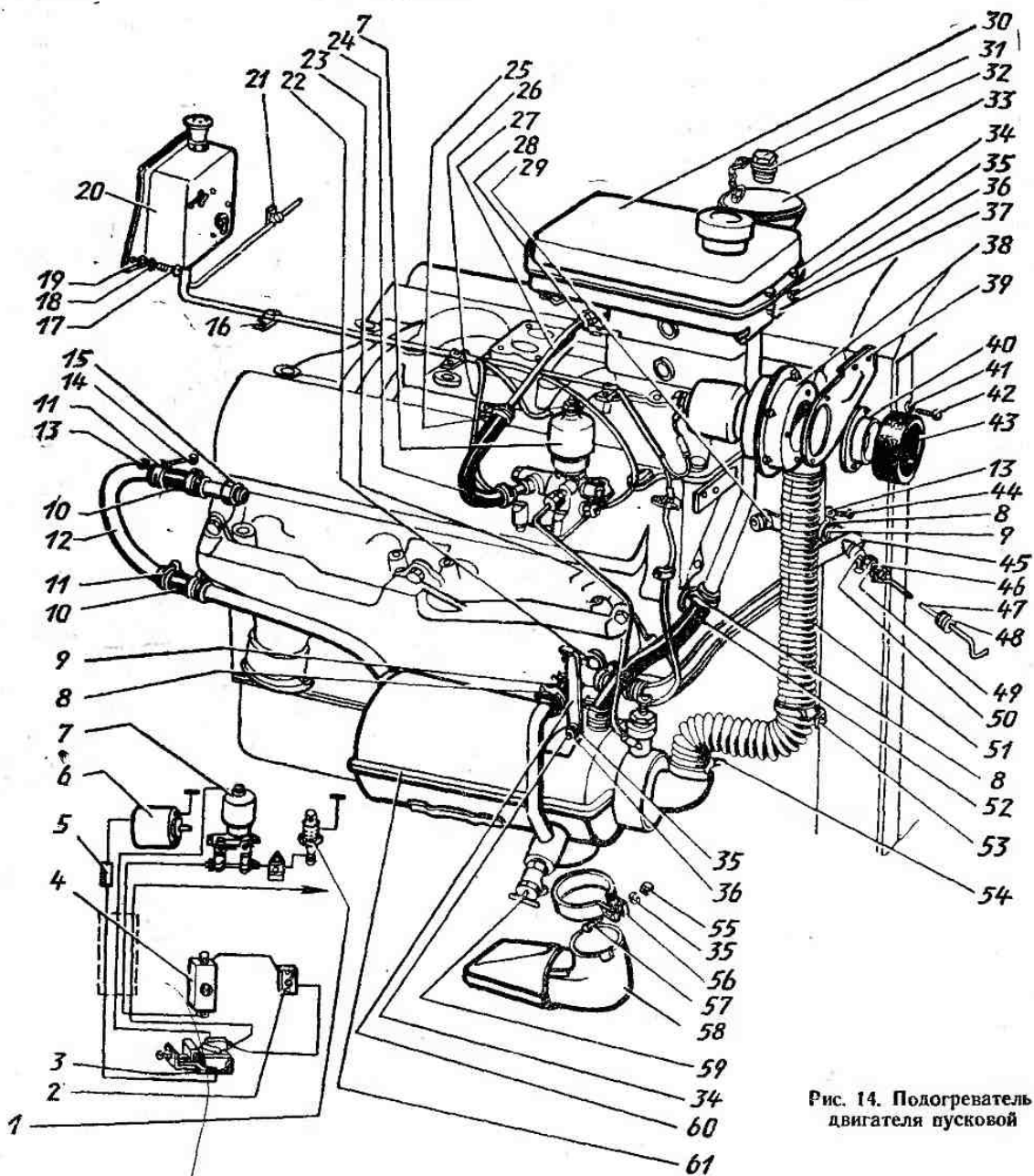


Рис. 14. Подогреватель двигателя пусковой

№ позиции	№ детали	Кол-во			Наименование	№ позиции	№ детали	Кол-во			Наименование
		ЗИЛ-431410, ЗИЛ-431510, ЗИЛ-431917	ЗИЛ-495810	Относится к подгруппе				ЗИЛ-431410, ЗИЛ-431510, ЗИЛ-431917	ЗИЛ-495810	Относится к подгруппе	

Рис. 15

21	130-1101010-Г	1	—	1101	Бак топливный в сборе	—	130Д-1101105-Б2	—	1	1101	Кронштейн задний
—	130Д1-1101010-А	—	—	1101	Бак топливный в сборе	20	130-1101110-Б	2	—	1101	Хомут крепления топливного бака в сборе
36	130-1101104-В	1	—	1101	Кронштейн передний	—	130Д-1101110-Б	—	2	1101	Хомут крепления топливного бака в сборе
—	130Д-1101104-Б2	—	—	1101	Кронштейн передний	29	130-1101115	2	—	1101	Подкладка хомута
24	130-1101105-В	1	—	1101	Кронштейн задний						

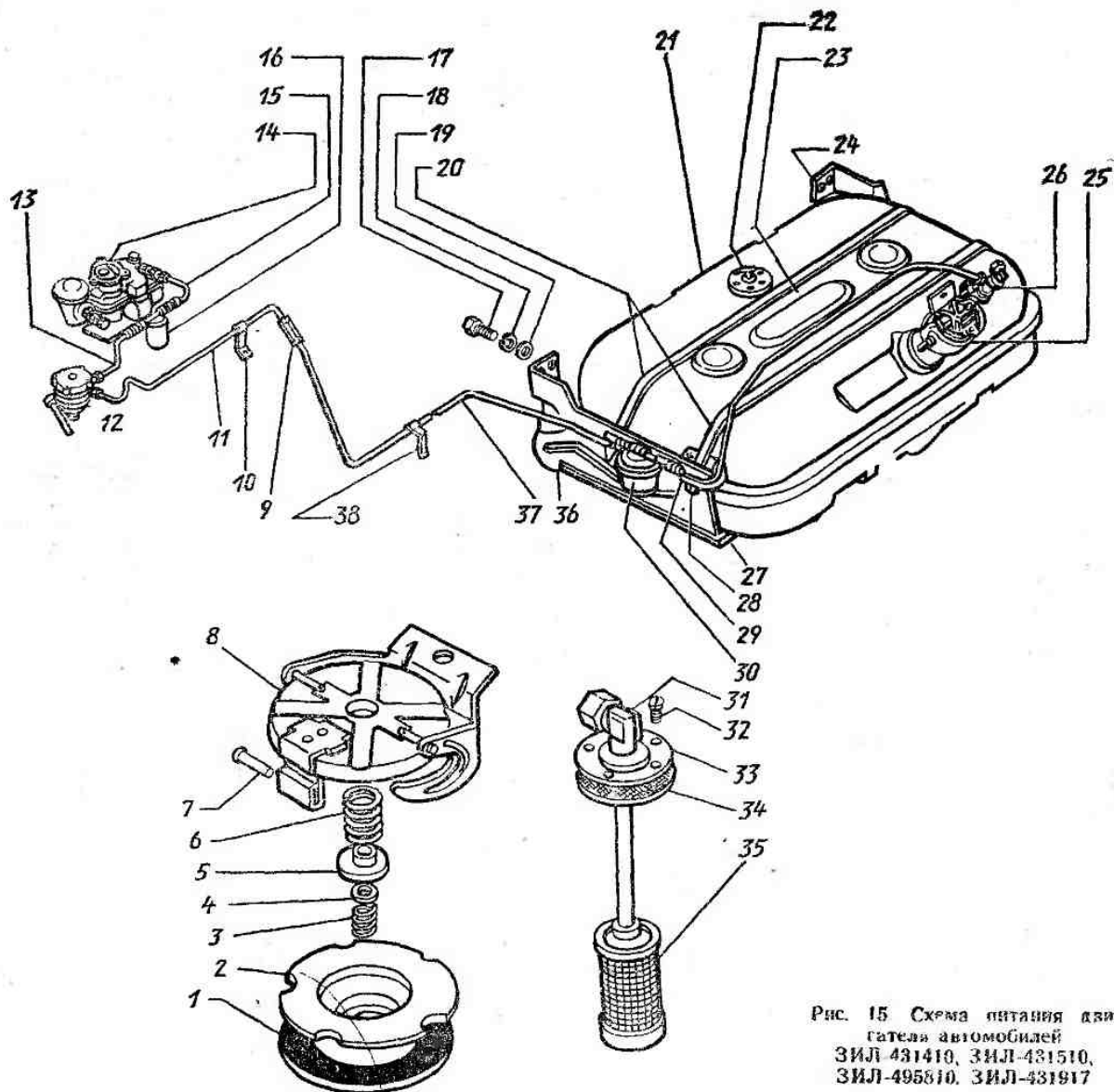


Рис. 15 Схема питания двигателя автомобилей
ЗИЛ 431410, ЗИЛ 431510,
ЗИЛ 495810, ЗИЛ 431917

№ позиции	№ детали	Кол-во			Наименование	№ позиции	№ детали	Кол-во			Наименование
		ЗИЛ-43140, ЗИЛ-43150, ЗИЛ-43197	ЗИЛ-495810	Относится к подгруппе				ЗИЛ-43140, ЗИЛ-43150, ЗИЛ-43197	ЗИЛ-495810	Относится к подгруппе	
27	130-1101206-Б2	2	—	1101	Балка крепления топливного бака	30	43.13-1105010	1	1	1105	Фильтр-отстойник в сборе
—	130Д1-1101206	—	2	1101	Балка крепления топливного бака	12	130Т-1106011-Б2	1	1	1106	Топливный насос
—	130-1101313	1	1	1101	Пробка сливного отверстия	14	130-1107010-80	1	1	1107	Карбюратор К88АТ
—	130-1101406	2	1	1101	Опора топливного бака в сборе	—	130-1107010-42 **	1	—	1107	Карбюратор К88АТ
25	130-1103010-Б	1	1	1103	Пробка в сборе	16	43.13-1117010	1	1	1117	Фильтр тонкой очистки топлива
2	130-1103015-Б	1	1	1103	Корпус в сборе	34	120-3806048-Б	1	1	1104	Прокладка
5	130-1103040-А	1	1	1103	Клапан выпускной	22	130-3827010	1	1	3827	Датчик указателя уровня топлива типа БМ165-Б
4	130-1103050	1	1	1103	Клапан впускной	—	201456-П8	4	2	1101	Болт крепления опоры
3	120-1103060	1	1	1103	Пружина	—	201458-П8	1	1	1104	Болт крепления скобы
6	120-1103065	1	1	1103	Пружина	—	201540-П8	4	4	1101	Болт крепления балки
8	130-1103070-Б	1	1	1103	Облицовка в сборе	17	201542-П8	8	6	1101	Болт крепления кронштейна
1	130-1103075-Б	1	1	1103	Прокладка	32	220076-П8	5	5	1104	Винт
31	131-1104012-А	1	1	1104	Угольник с трубкой в сборе	—	250510-П8	5	2	1101	Гайка крепления опоры и скобы
23	130-1104020-В2	1	—	1104	Трубка от бака к фильтру-отстойнику	28	250512-П8	8	8	1101	Гайка
—	130Д-1104020-Б	—	1	1104	Трубка от бака к фильтру-отстойнику	19	250514-П8	12	10	1101	Гайка крепления кронштейна и балки
38	130-1104039	1	1	1104	Скоба	—	252005-П8	2	2	1104	Шайба крепления скобы
13	130-1104050-40	1	1	1104	Трубка от топливного насоса к карбюратору	—	252006-П8	4	4	1101	Шайба крепления хомута
15	130-1104054-40	1	1	1104	Трубка от фильтра к карбюратору	—	252007-П8	4	4	1101	Шайба крепления балки
37	130-1104085-Б	1	—	1104	Трубка от фильтра-отстойника продольная в сборе	—	252135-П2	4	2	1101	Шайба пружинная крепления опоры
—	130Д-1104085-Б	—	1	1104	Трубка от фильтра-отстойника продольная в сборе	18	252137-П2	12	10	1101	Шайба пружинная крепления балки
11	130-1104138-В	1	1	1104	Трубка от фильтра-отстойника передняя в сборе	—	252155-П2	1	1	1104	Шайба пружинная крепления скобы
26	131-1104710-Б	1	1	1104	Трубка приемная с фильтром в сборе	7	255113-П8	1	1	1103	Заклепка-ось
35	130-1104712-В	1	1	1104	Фильтр в сборе	9	300303-П8	1	1	1104	Штуцер
33	130-1104741-А	1	1	1104	Фланец	10	308369-П29	1	1	1104	Скоба

*1 Устанавливается на автомобиль ЗИЛ-431917.

№ позиции	№ детали	Количество	Относится к подгруппе	Наименование	№ позиции	№ детали	Количество	Относится к подгруппе	Наименование
Рис. 16									
14	130Д1-1101010-А	2	1101, 1102	Бака топливные основной и дополнительный в сборе	23	220077-П8	2	1104	Винт крепления фланца
16	130Д-1101104-Б2	2	1101, 1102	Кронштейн передний	—	250510-П8	5	1101, 1102, 1104	Винт приемной трубы
15	130Д-1101105-Б2	2	1101, 1102	Кронштейн задний	19	250512-П8	16	1101, 1102	Гайка
12	130Д-1101110-Б	4	1101, 1102	Хомут в сборе	—	250514-П8	20	1101, 1102	Гайка
18	130Д1-1101206	4	1101, 1102	Балка в сборе	—	252005-П8	2	1104	Шайба
—	130-1101313	1	1101	Пробка сливного отверстия	—	252006-П8	8	1101, 1102	Шайба
—	130-1101406	2	1101, 1102	Опора бака топливного в сборе	—	252135-П2	4	1101, 1102	Шайба
10	130-1103010-Б *1	2	1103	Пробка	—	252137-П2	20	1101, 1102	Шайба пружинная
—	130-1104012-Е	2	1104	Трубка с краном в сборе	—	252155-П2	1	1104	Шайба пружинная
17	130-Д-1104020-Б	1	1104	Трубка	—	262542-П8	2	1101, 1102	Пробка сливного отверстия
22	130-1104039	1	1104	Скоба	1	300303-П8	1	1104	Штуцер
4	130-1104050-40	1	1104	Трубка	8	308369-П29	2	1104	Скоба
7	130-1104054-40	1	1104	Трубка от фильтра к карбюратору	Рис. 17				
21	130Д-1104085-Б	1	1104	Трубка продольная	—	43.13-1105010	1	1105	Фильтр-отстойник в сборе
2	130-1104138-В	1	1104	Трубка передняя	4	150В-1105015-А	1	1105	Крышка
11	130В1-1104332-В	1	1104	Трубка	10	43.13-1105020	1	1105	Элемент фильтрующий в сборе
9	130-1104710-В	2	1104	Трубка приемная с фильтром в сборе	1	150В-1105033	2	1105	Прокладка
—	130-1104712-В	2	1104	Фильтр приемной трубки в сборе	6	150В-1105035	1	1105	Болт
—	130-1104741-А	2	1104	Фланец крепления приемной трубки	9	150В-1105045	1	1105	Прокладка
20	43.13-1105010	1	1105	Фильтр-отстойник в сборе	11	150В-1105048	1	1105	Пружина
5	130Т-1106011-Б	1	1106	Насос топливный в сборе	13	150В-1105060-А	1	1105	Корпус в сборе
6	130-1107010-80	1	1107	Карбюратор К90 в сборе	12	485-1105075	1	1105	Прокладка
3	43.13-1117010	1	1117	Фильтр тонкой очистки топлива	14	150В-1105081	1	1105	Пробка
—	120-3806048-Б	2	1104	Прокладка фланца приемной трубы	5	201499-П8	2	1105	Болт
13	130-3827010	2	3827	Датчик указателя уровня топлива типа БМ165-Б	8	250512-П8	2	1105	Гайка
—	201456-П8	4	1101, 1102	Болт крепления опоры бака	7	252136-П2	2	1105	Шайба пружинная
—	201458-П8	1	1104	Болт крепления скобы	3	262542-П8 *2	2	1105	Пробка
—	201540-П8	8	1101, 1102	Болт крепления балки	2	300304-П29 *2	2	1105	Штуцер
—	201542-П8	12	1101, 1102	Болт крепления кронштейна	Рис. 18				
					—	43.13-1117010	1	1117	Фильтр тонкой очистки топлива
					9	43.13-1117020	1	1117	Корпус в сборе
					10	43.13-1117021	1	1117	Прокладка
					13	43.13-1117035	1	1117	Пружина
					14	43.13-1117041	1	1117	Стакан
					15	43.13-1117045	1	1117	Кронштейн
					12	43.13-1117074	1	1117	Элемент фильтрующий
					5	375-1117135	1	1117	Кронштейн
					11	201460-П29	1	1117	Болт
					6	220080-П8	3	1117	Винт
					4	250510-П29	1	1117	Гайка
					8	252003-П8	3	1117	Шайба

*1 Детали пробки см. на рис. 15.

*2 На автомобиль ЗИЛ-441510 устанавливаются: пробка 1 шт., штуцер 3 шт.

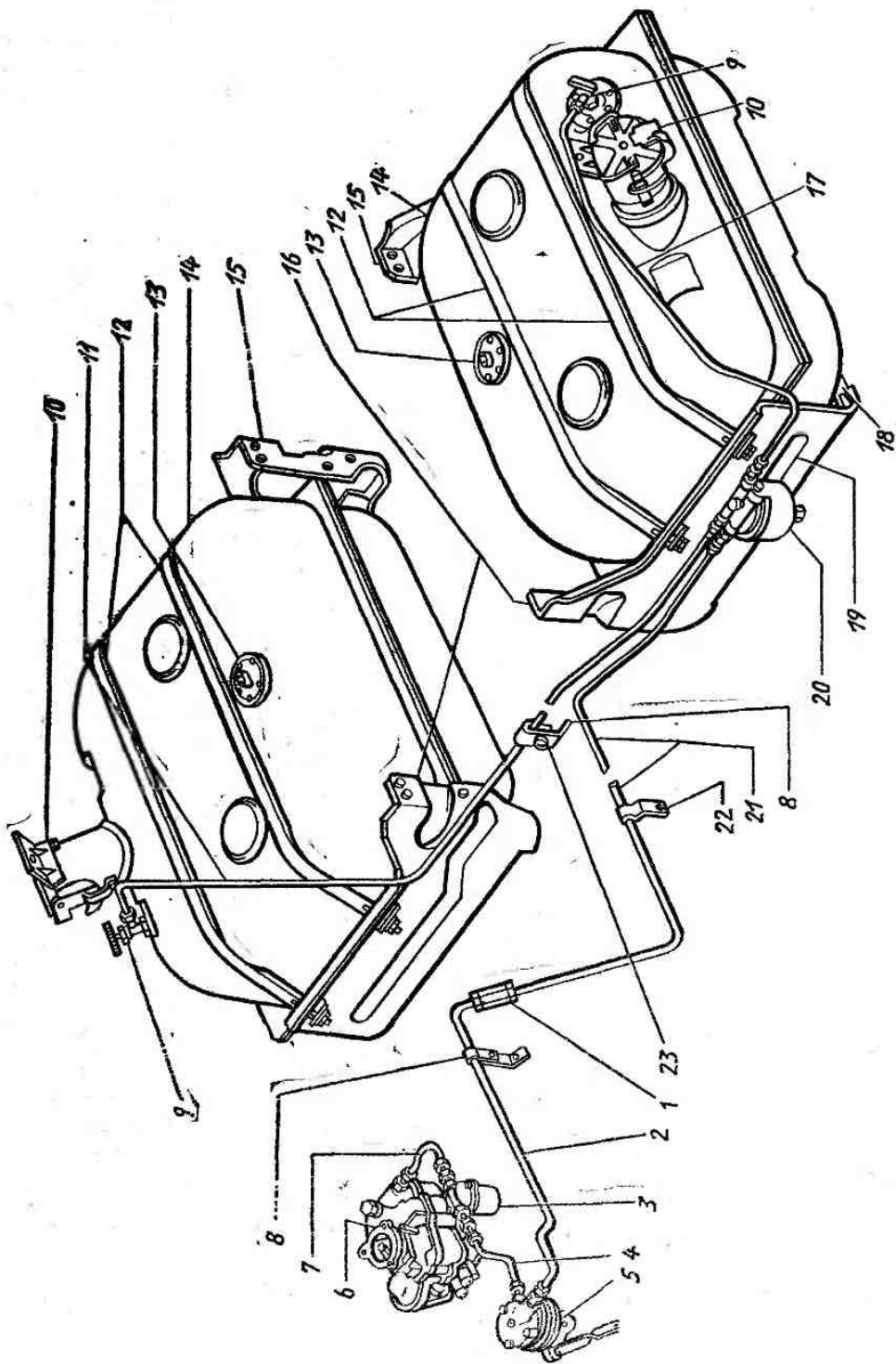


Рис. 16. Схема питания двигателя седельного тягача ЗИЛ-441510

№ позиции	№ детали	Количество	Относится к подгруппе	Наименование	№ позиции	№ детали	Количество	Относится к подгруппе	Наименование
-----------	----------	------------	-----------------------	--------------	-----------	----------	------------	-----------------------	--------------

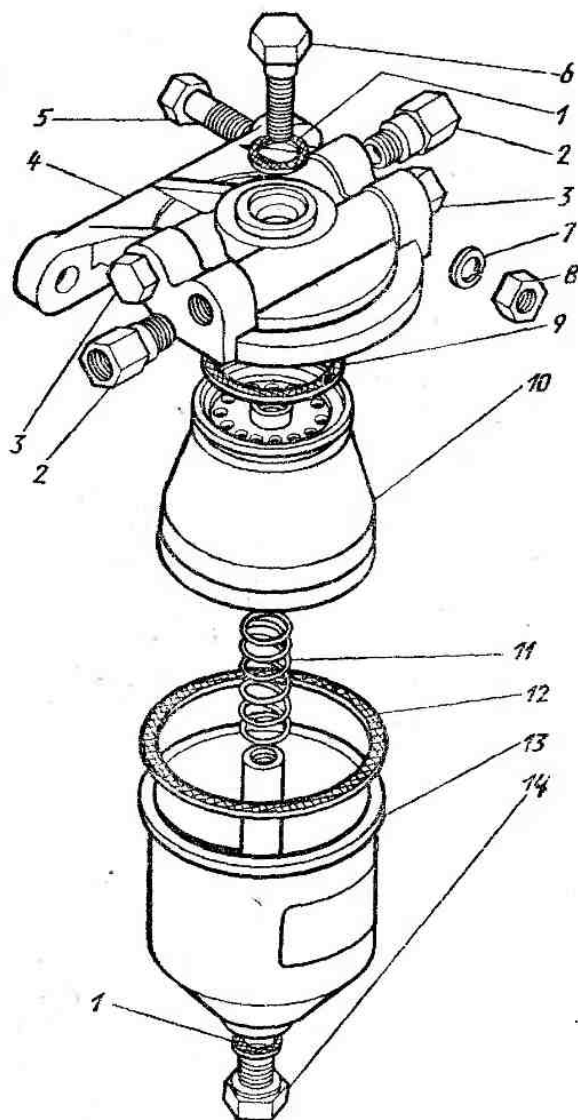


Рис. 17. Фильтр-отстойник

2	252005-П29	1	1117	Шайба
3	252135-П2	1	1117	Шайба пружинная
7	252153-П2	3	1117	Шайба пружинная
1	300304-П29	2	1117	Штуцер

Рис. 19

4	11-1013	1	1106	Пружина возвратная коромысла
—	130Т-1106011-Б2	1	1106	Насос топливный Б10-1 в сборе

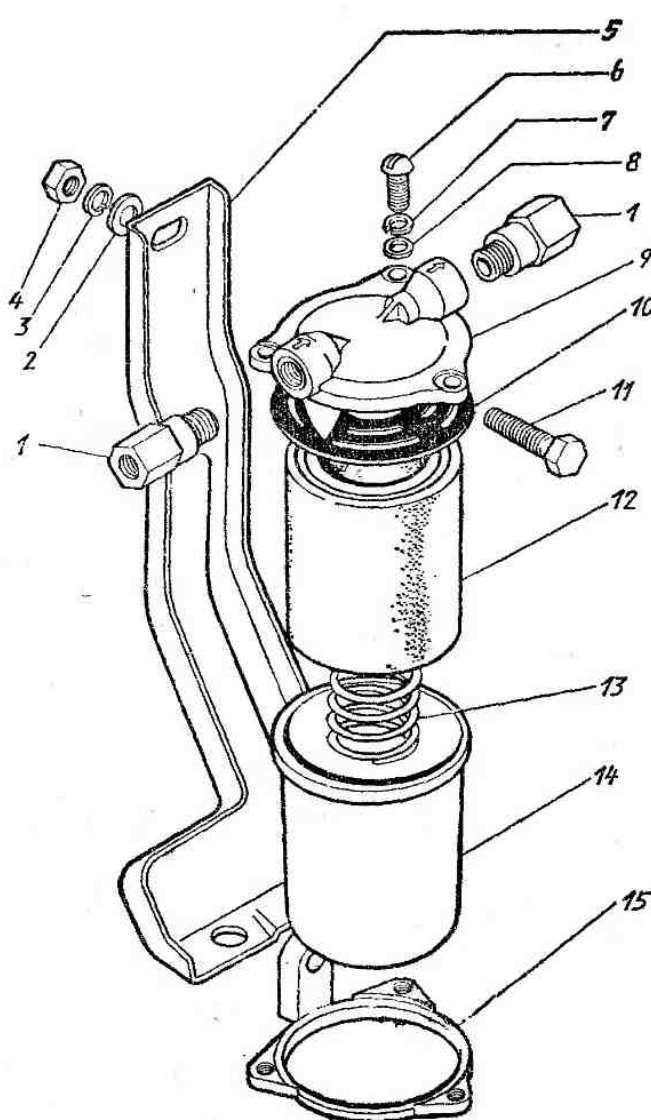


Рис. 18. Фильтр тонкой очистки топлива

—	130Т-1106015-Б	3	1106	Головка топливного насоса с клапанами в сборе
13	130Т-1106018-Б	1	1106	Голонка топливного насоса
10	130-1106023-Б	3	1106	Пластина клапана
8	130-1106024	3	1106	Седло клапана
9	130-1106026-Б	3	1106	Клапан
12	130-1106027-Б	3	1106	Обойма клапана
11	130-1106028	3	1106	Пружина клапана
19	130-1106036-Б	1	1106	Крышка-демпфер

№ позиции	№ детали	Количество	Относится к подгруппе	Наименование	№ позиции	№ детали	Количество	Относится к подгруппе	Наименование
-----------	----------	------------	-----------------------	--------------	-----------	----------	------------	-----------------------	--------------

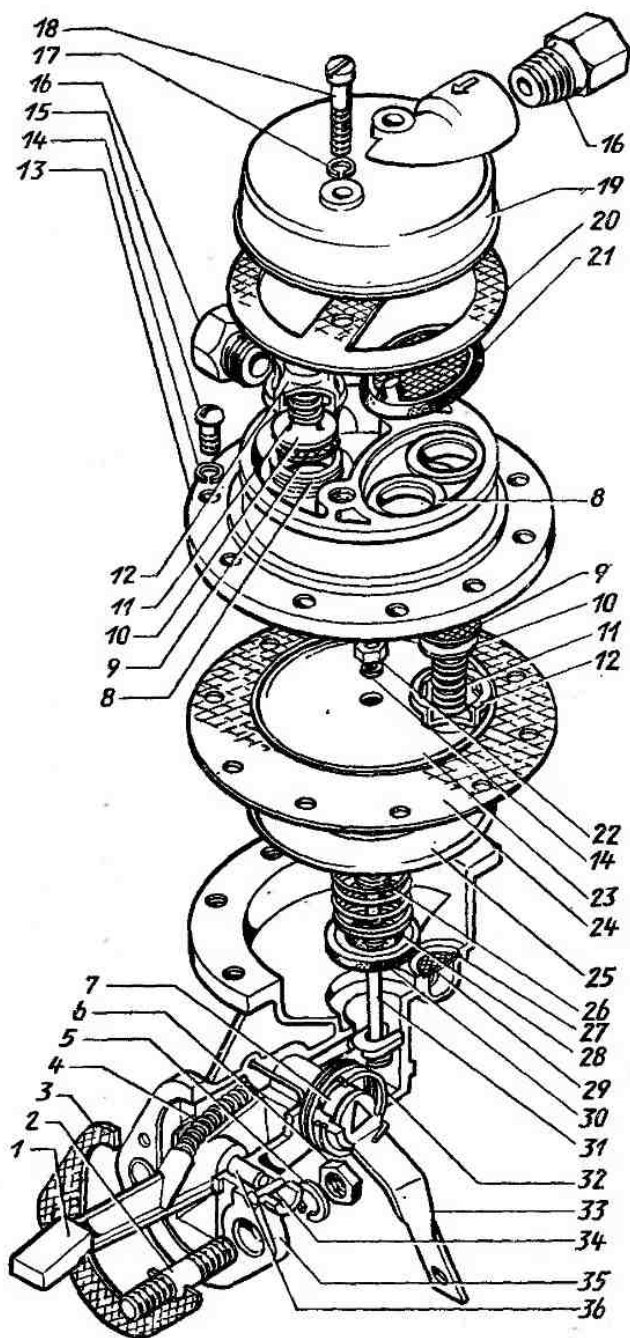


Рис. 19. Насос топливный Б10-1

20	130-1106037	1	1106	Прокладка	24	130Т-1106051	1	1106	Диск диафрагмы
21	130Т-1106045-Б	1	1106	Фильтр топливного насоса с сеткой и сборе	31	130Т-1106055	1	1106	Толкатель в сборе
—	130Т-1106050	1	1106	Диафрагма с толкателем в сборе	26	130-1106056	1	1106	Шайба толкателя
					23	130Т-1106057-А	1	1106	Шайба диафрагмы верхняя
					28	130Т-1106061	1	1106	Пружина диафрагмы

№ позиции	№ детали	Количество	Относится к подгруппе	Наименование	№ позиции	№ детали	Количество	Относится к подгруппе	Наименование
1	130-1106078-Б	1	1106	Коромысло	31	130-1107408	2	1107	Прокладка жиклера холостого хода
—	130Т-1106090	1	1106	Корпус в сборе	32	130-1107409-12	2	1107	Жиклер холостого хода
35	130Т-1106094-В	1	1106	Корпус	73	130-1107422-60	1	1107	Корпус поплавковой камеры
33	130-1106095-Б2	1	1106	Валик ручного привода в сборе	72	121-1107428	1	1107	Шарик
27	130Т-1106096	1	1106	Шайба сетки	96	130-1107433	2	1107	Втулка иглы пломби-ровочная
29	130-1106097	1	1106	Сетка	2	130-1107434	2	1107	Игла регулировочная холостого хода
32	130-1106099-Б	1	1106	Пружина	1	130-1107436-20	2	1107	Пружина иглы
36	130-1106128-Б	1	1106	Ось коромысла	71	121-1107441	1	1107	Кольцо запорное
25	130Т-1106146-А	1	1106	Шайба диафрагмы нижняя	75	130-1107442-Б	2	1107	Жиклер полной мощности
3	111-1106170	1	1106	Прокладка	68	130-1107444-40	2	1107	Жиклер главный
30	130Т-1106178	1	1106	Манжета толкателя	35	130-1107445-А2	2	1107	Жиклер воздушный
7	485-4223029-Б	1	1106	Манжета	52	130-1107447	1	1107	Винт
15	220080-П8	10	1106	Винт	3	130-1107499	2	1107	Прокладка клапана в сборе
18	222532-П8	2	1106	Винт	—	130-1107500-50	1	1107	Камера смесительная
22	250464-П8	1	1106	Гайка	7	130-1107501	1	1107	Прокладка
5	252136-П2	2	1106	Шайба пружинная	90	130-1107502	*	1107	Прокладка
14	252153-П2	11	1106	Шайба пружинная	10	130-1107506-В	1	1107	Манжета
17	252154-П2	2	1106	Шайба пружинная	81	130-1107507-30	1	1107	Корпус смесительных камер
34	252948-П8	2	1106	Закленка	11	130-1107508	1	1107	Пружина
16	300304-П8	2	1106	Штуцер ввертной	37	130-1107509-Г	1	1107	Ось в сборе
6	303112-П8	2	1106	Гайка	33	130-1107513	1	1107	Крышка
2	307156-П8	2	1106	Шпилька	28	130-1107515-Б	1	1107	Дифрагма в сборе
Рис. 20					13	130-1107516-20	1	1107	Винт упорный
60	110-1106021	1	1107	Прокладка	29	130-1107519	1	1107	Диск диафрагмы
—	130-1107010-80	1	1107	Карбюратор К90 со штуцером в сборе	14	130-1107523-10	1	1107	Корпус диафрагменного механизма
—	130-1107011-50	1	1107	Карбюратор К90 в сборе (без штуцера)	—	130-1107524-20	1	1107	Корпус диафрагменного механизма в сборе
80	121-1107042	4	1107	Болт	19	130-1107525-В	1	1107	Рычаг в сборе
30	130-1107044-Б	2	1107	Диффузор малый	26	157К-1107531	2	1107	Заслонка дроссельная
74	110-1107073	3	1107	Прокладка	82	130-1107533-В2	1	1107	Корпус привода в сборе
40	К80-1107076	1	1107	Пробка	12	130-1107537	1	1107	Жиклер вакуумный
41	130-1107085-10	1	1107	Прокладка	15	130-1107538	1	1107	Жиклер воздушный
78	130-1107089	1	1107	Прокладка	—	130-1107540-40	1	1107	Привод дроссельных заслонок в сборе
95	130-1107115-10	2	1107	Обойма шайбы	86	130-1107541-60	1	1107	Рычаг
94	130-1107117-10	2	1107	Шайба уплотнительная	88	130-1107542	1	1107	Пружина контактного винта
67	130-1107120-Б	1	1107	Поршень в сборе	91	130-1107547-А2	1	1107	Валик
85	130-1107142-В2	1	1107	Тяга	89	130-1107552	1	1107	Винт контактный
36	110-1107177	1	1107	Прокладка	83	130-1107553-10	1	1107	Рычаг
76	130-1107184	3	1107	Прокладка	69	130-1107554-10	1	1107	Тяга рычага связи
39	130-1107208-Б	1	1107	Толкатель	9	130-1107558	1	1107	Опора манжеты
38	130-1107210-Б2	1	1107	Экономайзер в сборе	25	130-1107581-Б	1	1107	Шайба
77	130-1107214-10	3	1107	Пробка	22	130-1107586	1	1107	Крышка
70	110-1107221	1	1107	Игла	16	130-1107589	1	1107	Прокладка
54	130-1107230-Г2	1	1107	Заслонка воздушная в сборе	24	130-1107596	1	1107	Винт
23	130-1107236-Б	1	1107	Пружина	66	130-1107625	1	1107	Поплавок с рычагом в сборе
64	130-1107240-В2	1	1107	Валик в сборе	65	121-1107627	1	1107	Ось
59	120Д-1107247	1	1107	Прокладка	58	130-1107670	1	1107	Клапан подачи топлива в сборе
48	130-1107250-А	1	1107	Рычаг в сборе	57	130-1107780	1	1107	Фильтр топливный в сборе
45	121-1107260	1	1107	Пружина	8	130-1107814-Б	2	1107	Подшипник
49	121-1107270-А	1	1107	Кронштейн					
51	121-1107274	1	1107	Зажим					
—	130-1107300-80	1	1107	Корпус верхний в сборе					
42	130-1107322-30	1	1107	Корпус верхний					
55	130-1107342	1	1107	Пробка					
56	К80-1107343	1	1107	Прокладка					
—	130-1107400-60	1	1107	Корпус поплавковой камеры в сборе					

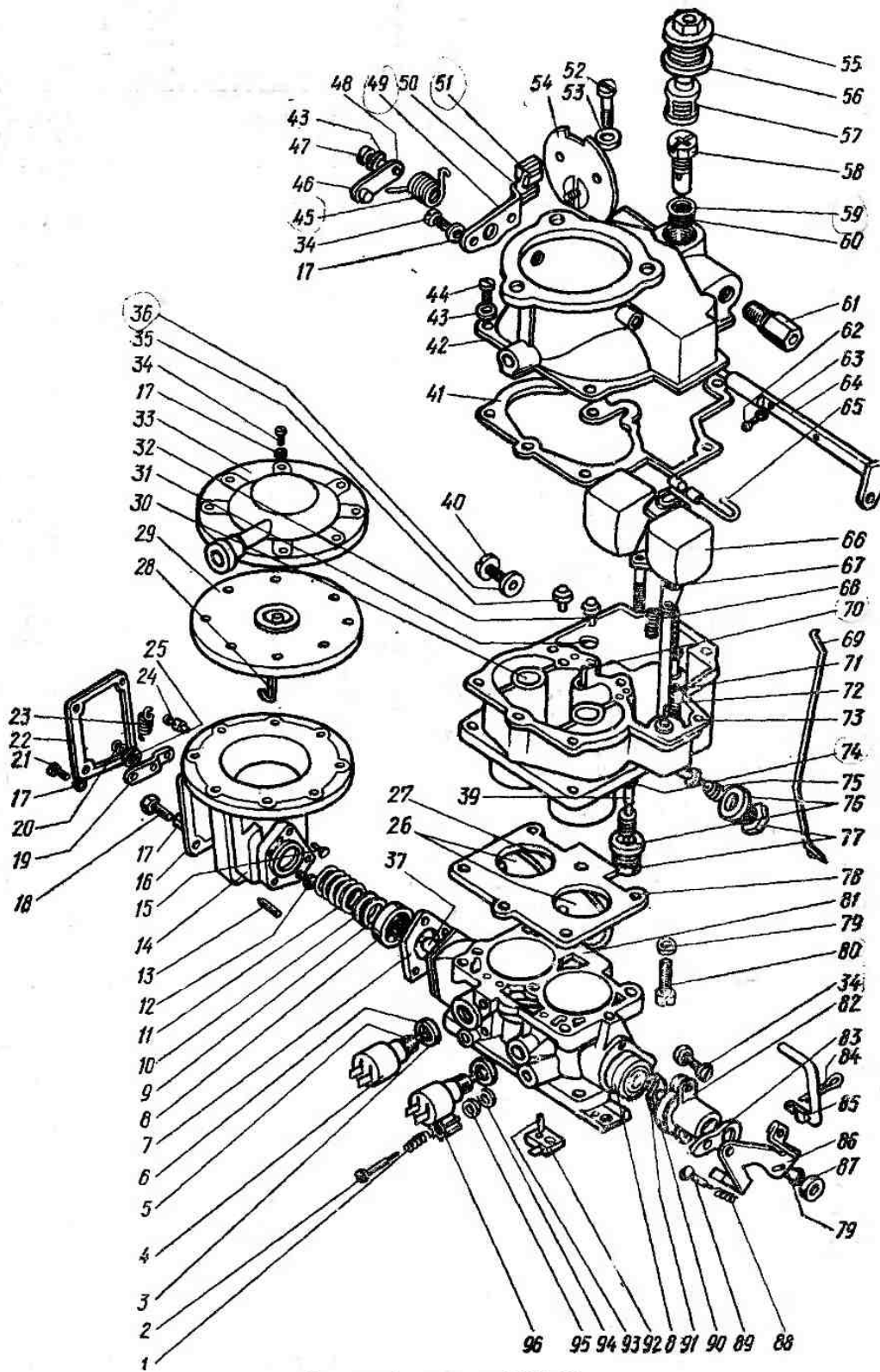


Рис. 20. Карбюратор МКЗ-К90

№ позиции	№ детали	Количество	Относится к группе	Наименование	№ позиции	№ детали	Количество	Относится к группе	Наименование
92	130-3761026-01	1	1107	Контакт неподвижный	33	130-1107409-Б	2	1107	Жиклер холостого хода
4	130-3761042-01	2	1107	Клапан	73	130-1107422-70	1	1107	Корпус поплавковой камеры
53	11-1046	1	1107	Прокладка	72	121-1107428	1	1107	Шарик
62	220050-П8	2	1107	Винт	5	121-1107434-Б	2	1107	Игла регулировочная холостого хода
21	220077-П8	4	1107	Винт	4	130-1107436	2	1107	Пружина иглы
34	220078-П29	11	1107	Винт	71	121-1107441	1	1107	Кольцо запорное
18	222501-П8	3	1107	Винт	42	130-1107442-Б	2	1107	Жиклер полной мощности
44	222525-П8	6	1107	Винт	67	130-1107444-21	2	1107	Жиклер главный
27	222963-П8	4	1107	Винт	34	130-1107445-А2	2	1107	Жиклер воздушный
93	231552-П8	1	1107	Винт	51	121-1107447	1	1107	Винт
47	250508-П8	1	1107	Гайка	68	К80-1107447-А	2	1107	Прокладка
87	250510-П8	1	1107	Гайка	—	130-1107500-Б3	1	1107	Камера смесительная в сборе
20	250464-П8	1	1107	Гайка	7	130-1107501	1	1107	Прокладка
63	252132-П2	2	1107	Шайба пружинная	86	130-1107502	*	1107	Прокладка
17	252153-П2	18	1107	Шайба пружинная	10	130-1107506-В	1	1107	Манжета
43	252154-П2	7	1107	Шайба пружинная	89	130-1107507-В2	1	1107	Корпус смесительной камеры
79	252155-П2	5	1107	Шайба пружинная	11	130-1107508	1	1107	Пружина
84	258000-П29	2	1107	Шплинт	6	130-1107509-Г	1	1107	Ось в сборе
61	300304-П8	1	1107	Штуцер	29	130-1107513	1	1107	Крышка
50	301047-П8	1	1107	Болт	31	130-1107515-Б	1	1107	Диафрагма в сборе
46	301052-П8	1	1107	Болт	13	130-1107516-Б	1	1107	Винт упорный
5	007-010-19-2-1	2	3761	Кольцо	28	130-1107519	1	1107	Диск диафрагмы
6	32.02.3747 003	2	3761	Кольцо	15	130-1107523	1	1107	Корпус диафрагменного механизма
Рис. 21					—	130-1107524-Б	1	1107	Корпус диафрагменного механизма в сборе
59	110-1106021	1	1107	Прокладка	19	130-1107525-В	1	1107	Рычаг в сборе
—	130-1107010-42	1	1107	Карбюратор К88АТ в сборе	26	157К-1107531	2	1107	Заслонка дроссельная
79	121-1107042	4	1107	Болт	85	130-1107533-Г	1	1107	Корпус привода в сборе
32	130-1107044-Б	2	1107	Диффузор малый	88	К80-1107536	1	1107	Пружина винта
43	110-1107073	3	1107	Прокладка	14	130-1107537	1	1107	Жиклер вакуумный
36	К80-1107076	1	1107	Пробка	12	130-1107538	1	1107	Жиклер воздушный
37	130-1107085-01	1	1107	Прокладка	—	130-1107540-Г	1	1107	Привод дроссельных заслонок в сборе
77	130-1107089	1	1107	Прокладка	83	130-1107541-Е	1	1107	Рычаг
3	130-1107115	2	1107	Обойма шайбы	87	130-1107547-А2	1	1107	Валик
2	130-1107117	2	1107	Шайба уплотнительная	32	130-1107553	1	1107	Рычаг
66	130-1107120-Б	1	1107	Поршень в сборе	69	130-1107554	1	1107	Тяга рычага связи
81	130-1107142-В2	1	1107	Тяга	9	130-1107558	1	1107	Опора манжеты
35	110-1107177	1	1107	Прокладка	24	130-1107581-Б	1	1107	Шайба
74	130-1107184	3	1107	Прокладка	21	130-1107586	1	1107	Крышка
—	130-1107208-Б	1	1107	Толкатель	16	130-1107589	1	1107	Прокладка
76	130-1107210-15	1	1107	Экономайзер в сборе	25	130-1107596	1	1107	Винт
75	130-1107214-10	3	1107	Пробка	65	130-1107625	1	1107	Поплавок с рычагом в сборе
70	110-1107221	1	1107	Игла	64	121-1107627	1	1107	Ось
53	130-1107230-Г2	1	1107	Заслонка воздушная в сборе	57	130-1107670	1	1107	Клапан подачи топлива в сборе
23	133-1107236-Б	1	1107	Пружина	56	130-1107780	1	1107	Фильтр топливный в сборе
63	130-1107240-В2	1	1107	Валик в сборе	8	130-1107814-Б	2	1107	Подшипник
58	120Д-1107247	1	1107	Прокладка	52	11-1046	1	1107	Прокладка
46	130-1107250-А	1	1107	Рычаг в сборе	61	220050-П8	2	1107	Винт
47	121-1107260	1	1107	Пружина	22	220077-П8	4	1107	Винт
48	121-1107270-А	1	1107	Кронштейн	30	220078-П29	11	1107	Винт
50	121-1107274	1	1107	Зажим	18	222501-П8	3	1107	Винт
—	130-1107300-Ж	1	1107	Корпус верхний в сборе	40	222525-П8	6	1107	Винт
38	130-1107322-В	1	1107	Корпус верхний					
54	130-1107342	1	1107	Пробка					
55	К80-1107343	1	1107	Прокладка					
—	130-1107400-Г	1	1107	Корпус поплавковой камеры в сборе					
44	130-1107408	2	1107	Прокладка жиклера холостого хода					

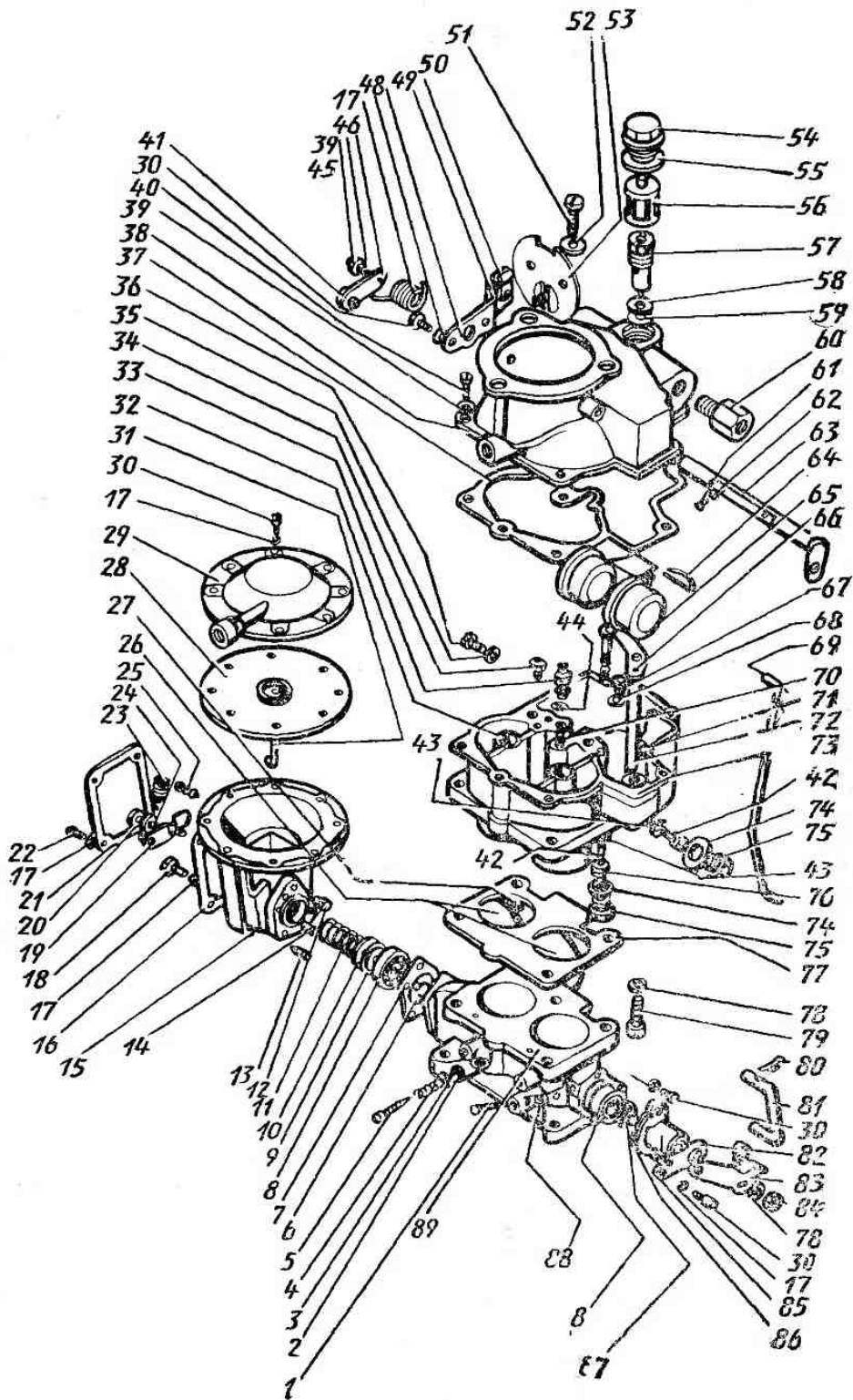


Рис. 21. Карбюратор МК3-К88АТ

№ позиции	№ детали	Количество	Относится к группе	Наименование	№ позиции	№ детали	Количество	Относится к группе	Наименование
27	222963-П8	4	1107	Винт	9	130-1109081	1	1109	Фильтрующий элемент верхний
20	250464-П8	1	1107	Гайка	15	130Ф-1109091-11	1	1109	Крышка переходника в сборе
45	250508-П8	1	1107	Гайка	16	130-1109141-Б	1	1109	Шпилька в сборе
84	250510-П8	1	1107	Гайка	25	130Ф-1109172	1	1109	Кронштейн
62	252132-П2	2	1107	Шайба пружинная	10	130-1109194-Б	1	1109	Сетка фильтра
17	252153-П2	18	1107	Шайба пружинная	—	130Ф-1109201-В	1	1109	Элемент фильтрующий в сборе
39	252154-П2	7	1107	Шайба пружинная	11	130-1109209-В	1	1109	Держатель сетки фильтра
78	252155-П2	5	1107	Шайба пружинная	12	130-1109211-В	1	1109	Держатель фильтрующего элемента
80	258000-П29	2	1107	Шплинт	7	130-1109235-Б	1	1109	Корпус фильтрующего элемента
60	300304-П8	1	1107	Штуцер	4	130-1109236-В2	1	1109	Патрубок крепления фильтра в сборе
49	301047-П8	1	1107	Болт	18	130-1109250	1	1109	Воздухосборник
41	301052-П8	1	1107	Болт	17	130-1109259	1	1109	Пружина
1	301495-П8	1	1107	Болт регулировочный	—	130-1109294-Б	1	1109	Пробка воздухосборника
Рис. 22					—	130-1109299	1	1109	Уплотнитель пробки воздухосборника
26	130-1108010	1	1108	Педаль в сборе	1	201456-П8	3	1109	Болт
28	130К-1108030	1	1108	Валик в сборе	22	210098-П8	1	1109	Болт
—	130К-1108032	1	1108	Тяга с валиком в сборе	24	250510-П8	1	1109	Гайка
27	150В-1108034	1	1108	Тяга в сборе	28	252135-П2	1	1109	Шайба
8	130-1108040-А2	1	1108	Тяга промежуточная в сборе	2	252155-П2	3	1109	Шайба пружинная
25	120-1108042	1	1108	Кронштейн	19	304501-П8	1	1109	Шплинт
21	130-1108048-Б	1	1108	Накладка	20	306739-П8	1	1109	Пряжка хомута
1	121-1108065	1	1108	Пружина	21	306740-П8	1	1109	Лента
7	130-1108067-А	1	1108	Ушко	Рис. 24				
2	130-1108072-01	1	1108	Скоба	21	130Е-1000260-Б3	1	1000	Двигатель в сборе
9	130-1108100-Б	1	1108	Тяга в сборе	26	131-1109010-А	1	1109	Фильтр воздушный ВПМ-3 в сборе
12	130-1108120-Б	1	1108	Тяга в сборе	5	131-1109076	1	1109	Корпус
16	130-1108122	1	1108	Кронштейн	39	120-1109049	1	1109	Прокладка
11	130-1108663	1	1108	Втулка	28	131-1109172	1	1109	Кронштейн
17	130-3903053	1	3903	Таблица	6	131-1109201	1	1109	Элемент фильтрующий в сборе
20	130-5301307	1	1108	Уплотнитель	3	131-1109206	1	1109	Днище в сборе
6	16-0685	1	1108	Зажим	12	130-1109250	1	1109	Воздухосборник
24	201454-П8	4	1108	Болт	11	130-1109259	1	1109	Пружина
18	220105-П8	2	1108	Винт	34	130-1109294-Б	1	1109	Пробка воздухосборника в сборе
13	250508-П8	3	1108	Гайка	33	130-1109299	1	1109	Уплотнитель пробки воздухосборника
19	250515-П8	2	1108	Гайка	4	131-11090301-А	1	1109	Кассета дросселирующая в сборе
15	252037-П8	2	1108	Шайба	9	131-1109308	1	1109	Рычаг в сборе
14	252134-П2	2	1108	Шайба пружинная	25	131-1109315-А	1	1109	Стойка в сборе
23	252135-П2	4	1108	Шайба пружинная	2	131-1109316	1	1109	Шайба
5	258012-П29	4	1108	Шплинт	19	131-1109317	2	1109	Прижим верхний
4	260012-П29	1	1108	Палец	8	131-1109318	1	1109	Пружина
22	260025-П8	1	1108	Палец	7	131-1109319	1	1109	Канат в сборе
—	301052-П8	1	1108	Болт крепления зажима	24	131-1109320-А2	1	1109	Стойка
10	308356-П8	1	1108	Хомутик ленточный	1	131-1109327	3	1109	Шланг каната
3	509501-П8	1	1108	Валка	36	130Е-1109608	1	1109	Патрубок в сборе
Рис. 23					35	131-1109619	1	1109	Патрубок
—	130-1109010-В	1	1109	Фильтр воздушный ВМ-21 в сборе	20	375-3407209	1	3407	Ремень
6	130-1109016	2	1109	Прокладка	22	375-3509250	1	3509	Ремень
5	130Ф-1109035-Б	1	1109	Корпус фильтра с державкой в сборе	27	130-3509276	1	3509	Шланг
14	130Ф-1109045-В	1	1109	Крышка фильтра в сборе	44	131-3706217	2	3706	Трубка
3	120-1109049	1	1109	Прокладка					
13	130-1109051	1	1109	Уплотнитель					
8	130-1109080-Б	1	1109	Фильтрующий элемент нижний					

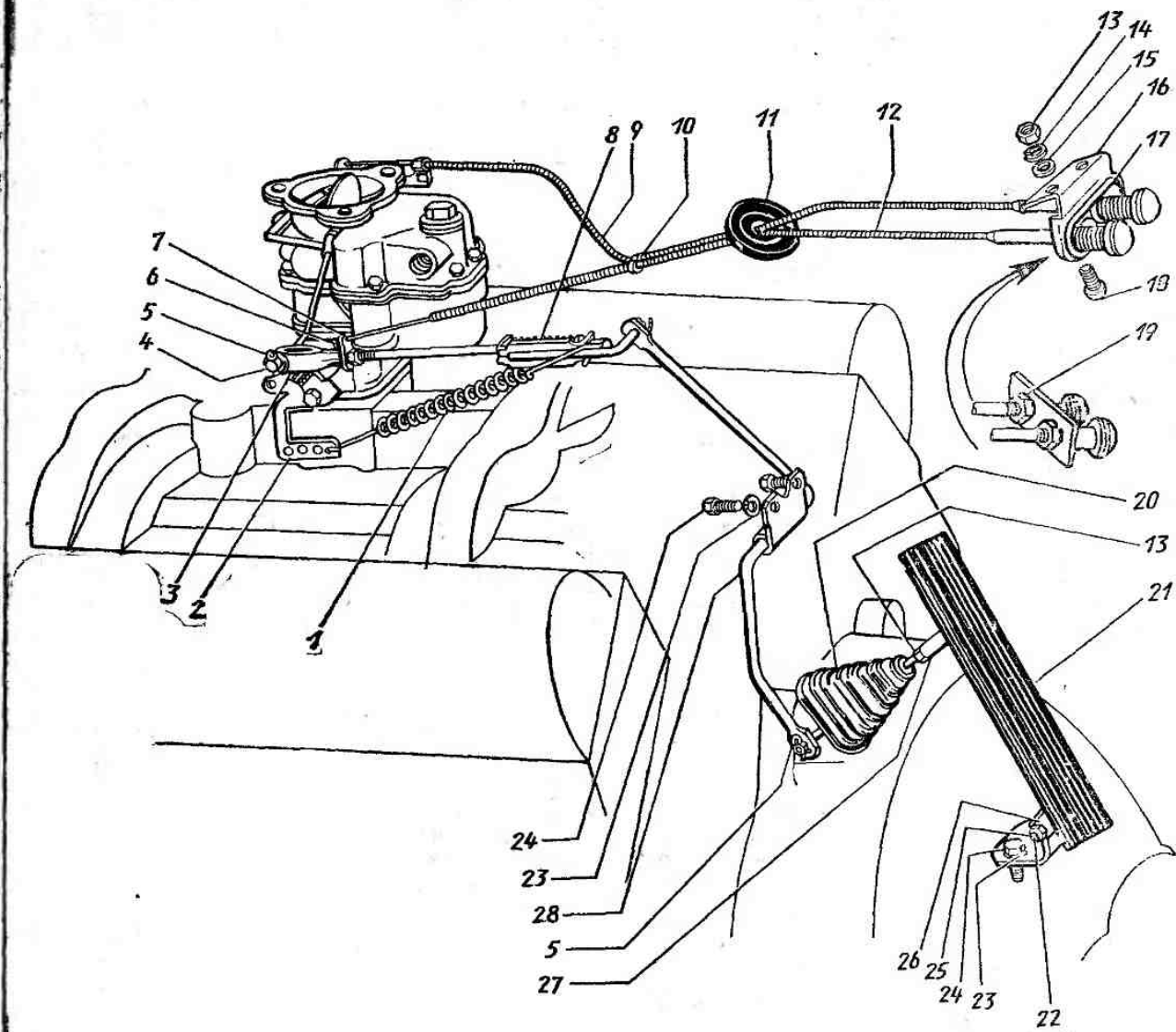


Рис. 22. Управление карбюратором

№ позиции	№ детали	Колличество	Относится к подгруппе	Наименование	№ позиции	№ детали	Колличество	Относится к подгруппе	Наименование
40	131-3706219	2	3706	Шланг	14	250510-П8	7	1109	Гайка
45	130-3917027	4	3706	Хомут	23	250639-П8	2	1109	Гайка
37	201454-П8	3	1109	Болт	15	252135-П2	2	1109	Шайба пружинная
18	201460-П8	4	1109	Болт	38	252155-П2	3	1109	Шайба пружинная
29	210098-П8	1	1109	Болт	10	258012-П29	1	1109	Шплинт
16	220174-П	1	1109	Винт	32	304505-П8	2	1109	Шплинт

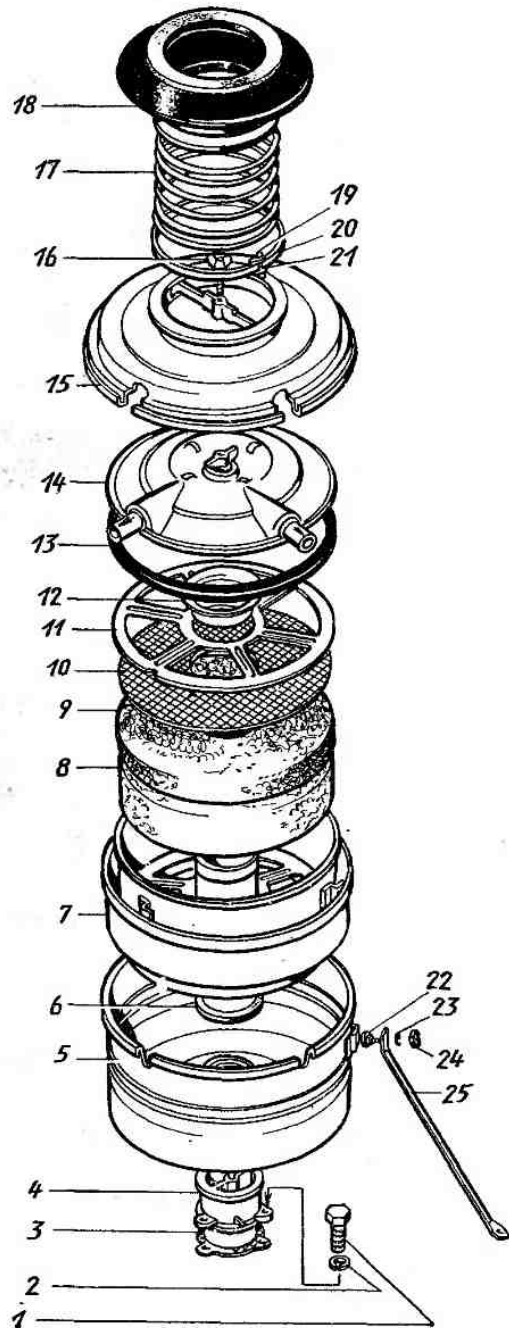


Рис. 23. Фильтр воздушный VM-21

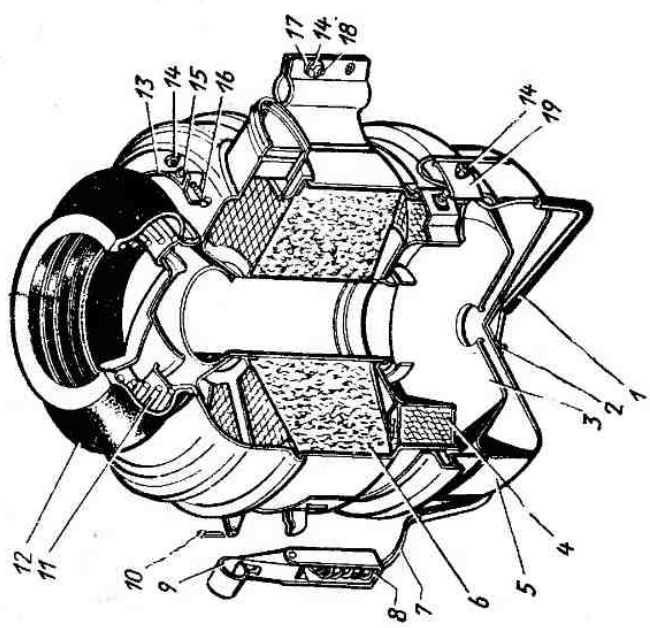
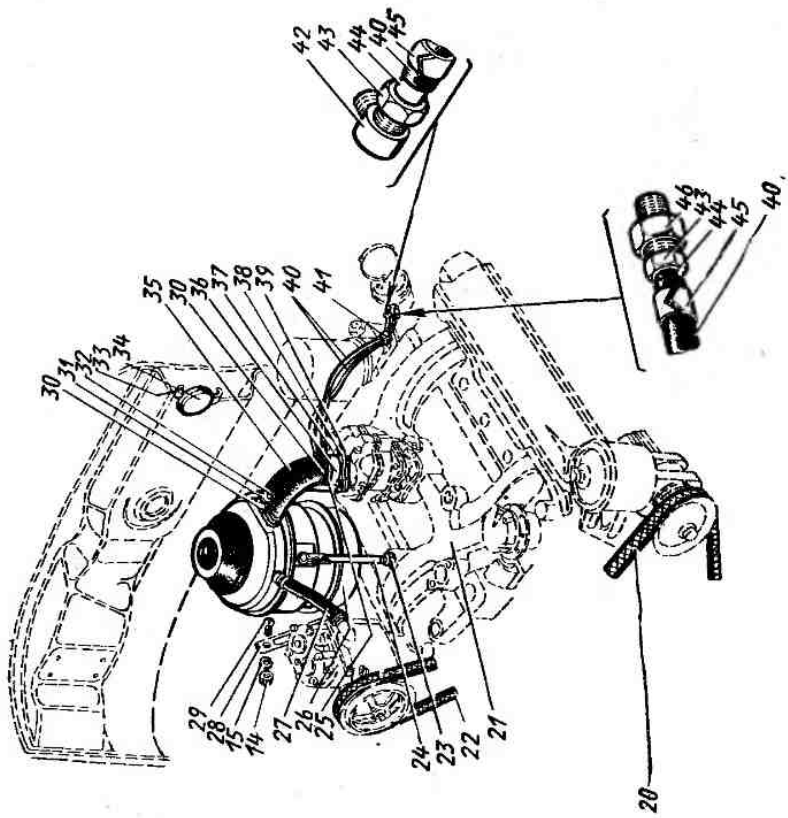


Рис. 24. Фильтр воздушный ВПМ-3

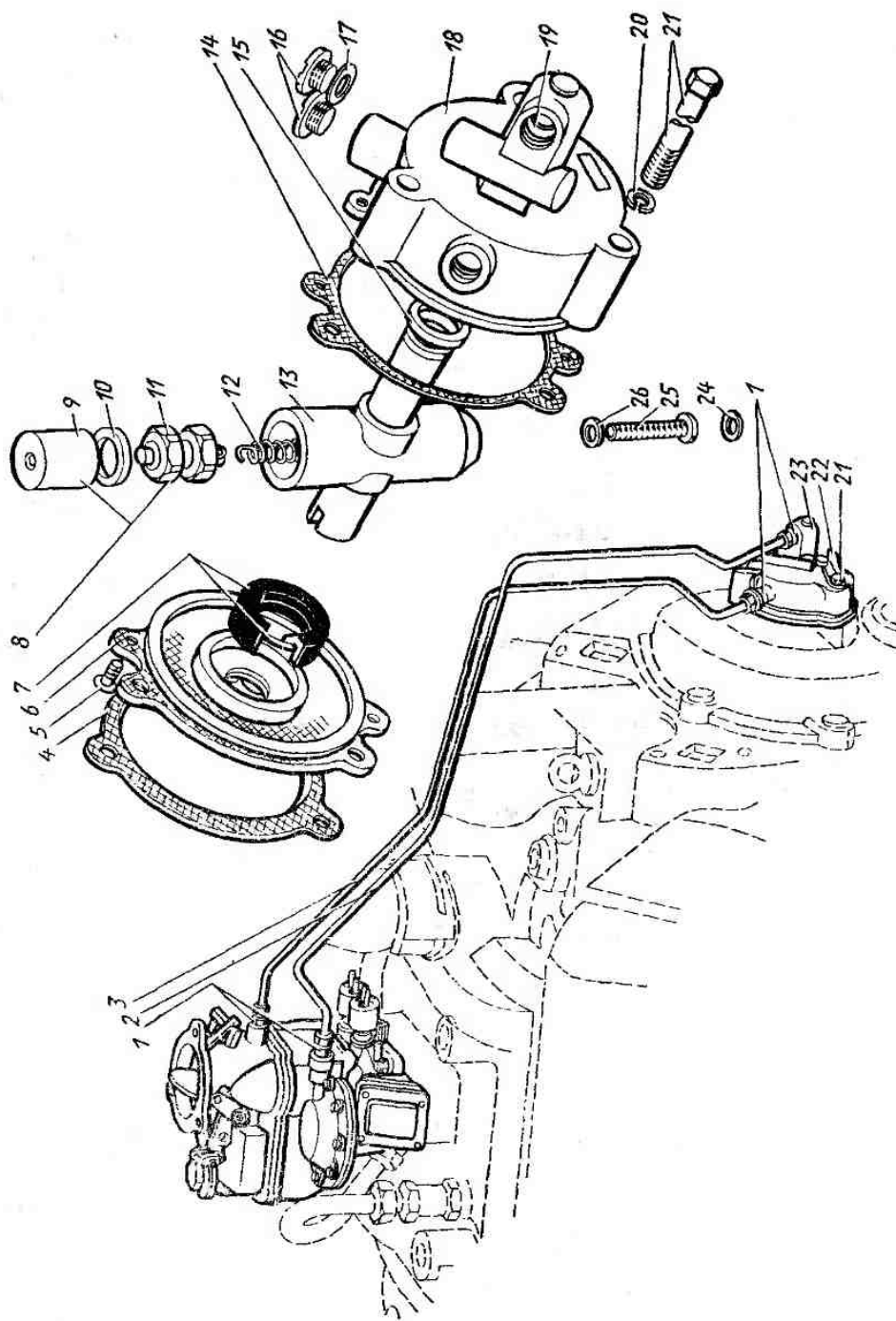


Рис. 25. Датчик центробежный ограничитель частоты вращения коленчатого вала

№ позиции	№ детали	Количество	Относится к подгруппе	Наименование	№ позиции	№ детали	Количество	Относится к подгруппе	Наименование
16	130-1308010-06	1	1308	Вентилятор в сборе	14	201418-П8	2	1310	Болт
18	130-1309010	1	1309	Кожух в сборе	7	201454-П8	8	1310	Болт
15	130-1310110	1	1310	Жалюзи в сборе	19	201456-П8	6	1302	Болт
36	130-1310210	1	1310	Тяга в сборе	41	201501-П8	2	1303	Болт
39	130-1310230-А	1	1310	Кронштейн	33	220084-П8	6	8120	Винт хомута
53	130-1310453-В	2	1310	Скоба задняя	50	220086-П8	2	1303	Винт
—	130-1310455	1	1310	Скоба передняя	52	250510-П8	2	1310	Гайка
35	130-1310477	1	1310	Втулка	47	250513-П8	2	1303	Гайка
12	130-1310346	1	1310	Зажим	38	250634-П8	1	1310	Гайка
5	121-1801028	2	1302	Подушка	3	250871-П8	1	1302	Гайка
1	121-1801040	1	1302	Втулка	25	251084-П8	14	1303, 8120	Гайка
28	130-8101201	1	8120	Трубка соединительная	20	252005-П8	8	1302	Шайба
31	164-8101313	1	8120	Шланг отводящий	2	252017-П8	1	1302	Шайба
24	130-8101314	2	8120	Шланг	13	252154-П2	2	1310	Шайба пружинная
34	164-8101353	2	8120	Уплотнитель	8	252155-П2	14	1302, 1310	Шайба пружинная
30	130-8101390	1	8120	Кран системы отопления	42	252156-П2	4	1303	Шайба пружинная

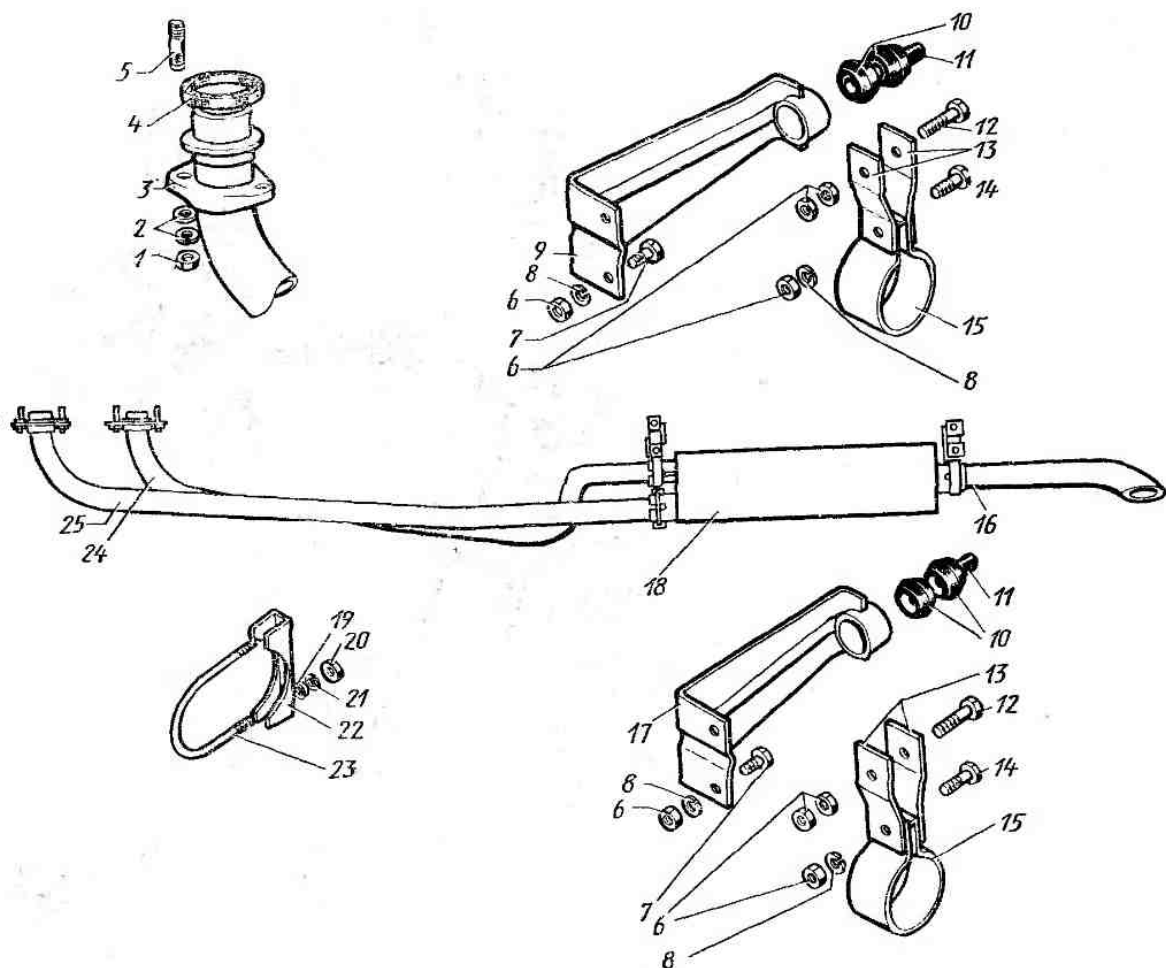
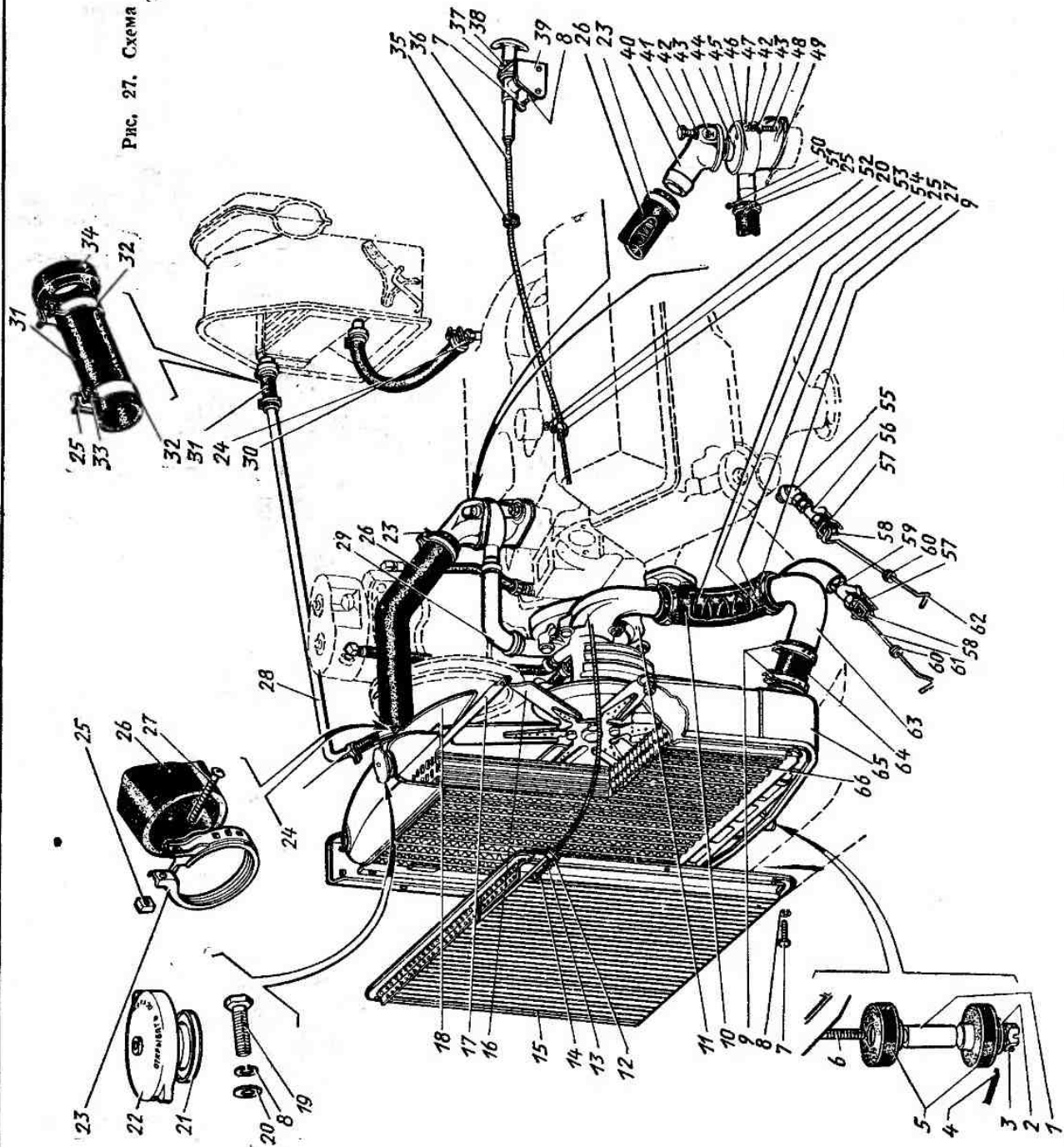


Рис. 26 Установка глушителя, труб впускных и выпускных

Рис. 27. Схема охлаждения двигателя
 тела



№ позиции	№ детали	Количество	Относится к подгруппе	Наименование	№ позиции	№ детали	Количество	Относится к подгруппе	Наименование
37	252178-П8	1	1310	Шайба	—	130-1307012-Б4	1	1307	Корпус подшипников с крыльчаткой в сборе
57	258053-П8 **	3	1305	Шплинт	13	130-1307013-Б	1	1307	Корпус подшипников
4	258054-П8	1	1302	Шплинт	19	130-1307015	1	1307	Корпус
32	288004-П8	6	8120	Хомут крепления шлангов	9	130-1307023-Г	1	1307	Вал
51	288011-П8	2	1303	Хомут	25	120-1307026	1	1307	Водосбрасыватель
55	300351-П **2	2	1305	Угольник	24	130-1307032-А4 **3	1	1307	Крыльчатка в сборе с пластиной
—	301047-П8	1	1310	Болт крепления тяги жалюзи	28	130-1307033-А4	1	1307	Уплотнитель в сборе
6	301361-П8	1	1302	Болт	29	120-1307040-Б3	1	1307	Шайба упорная
27	302052-П8	6	1303	Винт	26	120-1307044	1	1307	Кольцо пружинное
43	305753-П8	4	1303	Шайба	20	130-1307048	2	1307	Прокладка
23	306700-П	2	1303	Хомут в сборе	8	120-1307051	1	1307	Подшипник задний
48	307156-П8	2	1303	Шпилька	7	130-1307052	1	1307	Втулка распорная
9	308344-П	4	1303	Хомут в сборе	5	130-1307053	1	1307	Кольцо упорное
Рис. 28					16	130-1307246	1	1307	Прокладка
—	130-1307009-Б3	1	1307	Насос водяной со шкивом в сборе	30	130-1308010-06	1	1308	Вентилятор в сборе
—	130-1307010-Б4	1	1307	Насос водяной в сборе	3	130-1308025-Б3	1	1308	Шкив
					4	130-1308027-Б	1	1308	Ступица
					23	200321-П8	2	1307	Болт длинный
					2	201497-П8	4	1308	Болт

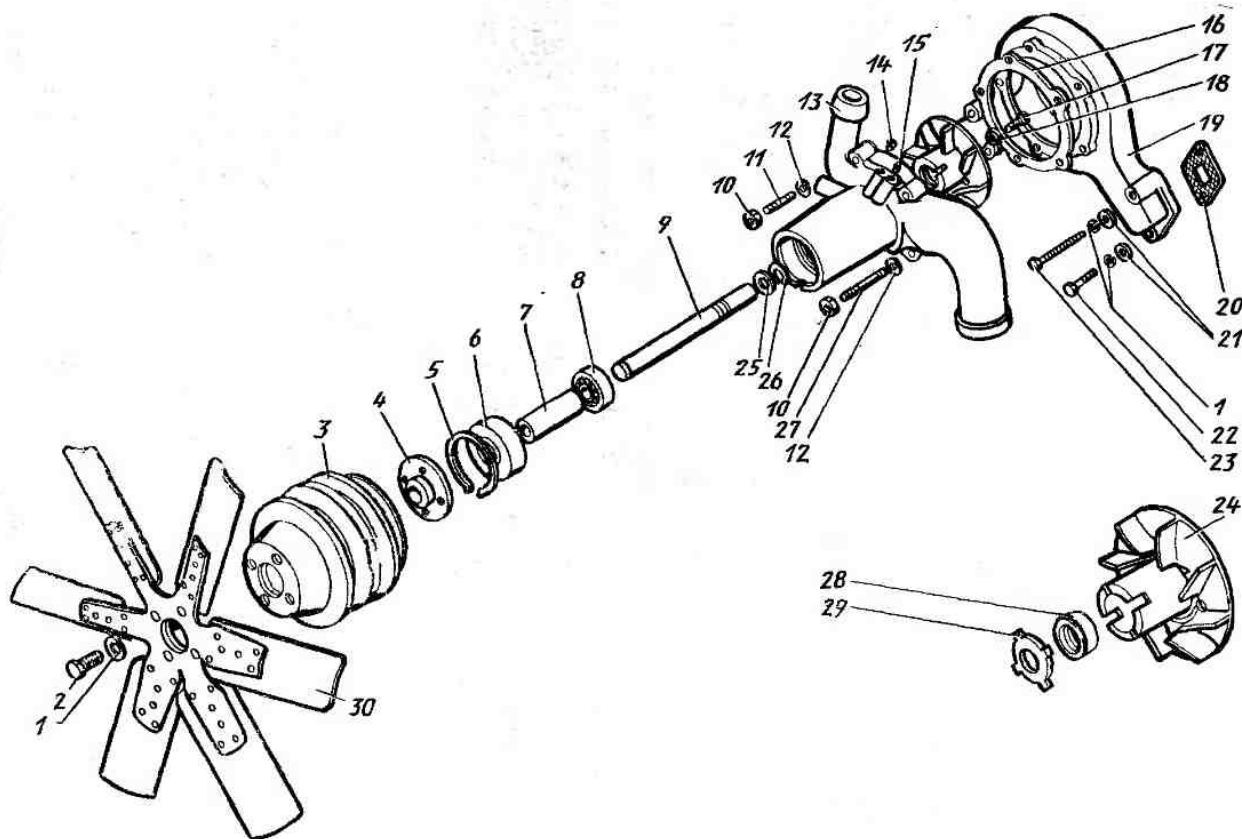


Рис. 28. Насос водяной и вентилятор

*1 Устанавливается на автомобилях без подогревателя — 3 шт.; на автомобилях с подогревателем — 1 шт.

**2 Устанавливается на автомобилях без подогревателя.

**3 Устанавливается крыльчатка из фенoplastа 130-1307032-А4 или из серого чугуна 130-1307032-А.

№ позиции	№ детали	Количество	Относится к подгруппе	Наименование	№ позиции	№ детали	Количество	Относится к подгруппе	Наименование
22	201500-П8	2	1307	Болт короткий	Рис. 30				
10	250511-П8	5	1307	Гайка	—	130-1602010-А2	1	1602	Педаль в сборе
21	252006-П8	4	1307	Шайба	21	130-1602018	1	1602	Верхняя часть педали
12	252135-П2	5	1307	Шайба пружинная	18	130-1602019-А2	1	1602	Нижняя часть педали в сборе
1	252136-П2	8	1307	Шайба пружинная	4	130-1602026	1	1602	Тяга в сборе
14	262531-П8	1	1307	Пробка	17	120-1602034-В	1	1602	Пружина
17	301221-П8	1	1307	Болт	20	130-1602036-А	1	1602	Уплотнитель
11	304070-П8	2	1307	Шпилька короткая	5	130-1602037	1	1602	Пружина
15	304814-П	1	1307	Масленка в сборе	22	130-1602045	1	1602	Рычаг
18	305836-П	1	1307	Шайба	28	120-1602046	1	1602	Вилка
6	306574-П	1	1307	Подшипник передний	—	120-1602051	2	1602	Втулка вилки
27	308618-П8	3	1307	Шпилька длинная	27	130-1602052	1	1602	Муфта в сборе
Рис. 29					12	130-1602055	1	1602	Вал
—	130-1601090	1	1601	Диск с кожухом в сборе	9	130-1602063	1	1602	Кронштейн в сборе
4	130-1601093	1	1601	Диск нажимной	26	130-1602077	1	1602	Пружина
17	130-1601095	4	1601	Рычаг	1	130-1602104	1	1602	Рычаг в сборе
14	130-1601105	4	1601	Палец	23	130-1602146	1	1602	Фланец в сборе
16	130-1601112	4	1601	Палец	15	120-1602146	1	1602	Гайка
6	130М-1601115	16	1601	Пружина	11	200315-П8	3	1602	Болт
5	130-1601118	16	1601	Шайба изоляционная	19	200369-П8	1	1602	Болт
3	130-1601122	1	1601	Кожух в сборе	24	201499-П8	2	1602	Болт
12	130-1601130	1	1601	Диск ведомый в сборе	8	201542-П8	3	1602	Болт
26	130-1601133	1	1601	Диск ведомый	6	250514-П8	4	1602	Гайка
24	130-1601138-А2	2	1601	Накладка фрикционная	16	250515-П8	1	1602	Гайка
28	130-1601142	1	1601	Ступица	10	252136-П2	5	1602	Шайба пружинная
23	130-1601143	1	1601	Кольцо демпфера	7	252137-П2	4	1602	Шайба пружинная
21	130-1601149	16	1601	Накладка	2	258053-П8	1	1602	Шплинт
18	130-1601150	8	1601	Пружина демпфера	3	260087-П8	1	1602	Палец
27	130-1601153	2	1601	Диск демпфера	13	304817-П	2	1602	Масленка в сборе
22	130-1601155	1	1601	Маслоотражатель	29	305614-П	1	1602	Шайба
19	130-1601161	16	1601	Пластина опорная	25	306559-П	1	1602	Подшипник
1	130-1601176	4	1601	Втулка	14	418256-П	3	1602	Шпонка
10	130-1601178	4	1601	Гайка регулировочная	Рис. 31				
9	130-1601183	4	1601	Пластина	—	130-1700010-10	1	1700	Коробка передач в сборе
7	130-1601193	4	1601	Пластина замочная регулировочной гайки	61	130-1701015-Б2	1	1701	Картер
8	201452-П8	8	1601	Болт	65	130-1701020	1	1701	Крышка люка
30	252136-П2	8	1601	Шайба пружинная	64	130-1701021	1	1701	Прокладка
29	252775-П	8	1601	Заклепка	—	130-1701025-В	1	1701	Вал первичный в сборе
20	253574-П	8	1601	Заклепка	—	130-1701030-А2 *	1	1701	Вал первичный (комплект)
13	258038-П	4	1601	Шплинт	1	130-1701030 Б	1	1701	Вал первичный
15	258039-П	4	1601	Шплинт	—	130-1701039	1	1701	Крышка подшипника первичного вала в сборе
31	301315-П	8	1601	Болт	6	130 1701040-Б	1	1701	Крышка
2	301380-П8	4	1601	Болт	66	130-1701042	1	1701	Прокладка
25	304104-П	48	1601	Заклепка	—	130-1701047-Б	1	1701	Вал промежуточный в сборе
32	306230-П	152	1601	Ролик	51	130-1701048-Б	1	1701	Вал промежуточный
11	307015-П	4	1601	Вилка	22	130-1701049	1	1701	Колесо зубчатое второй передачи

*1 В комплект, помимо вала 130-1701030-Б, входит инструкция по использованию первичного вала коробки передач и стопорное кольцо 308186-П.

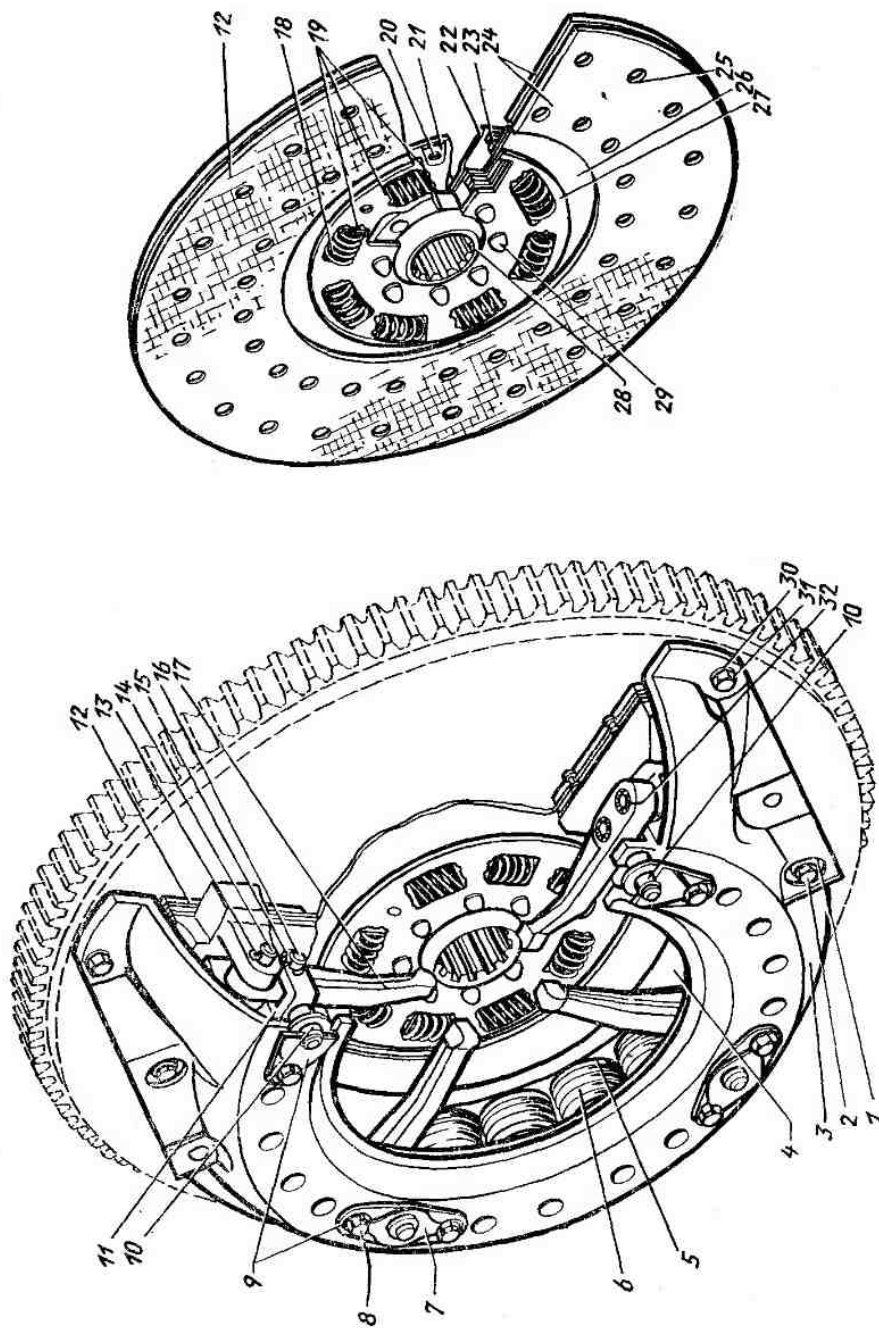


Рис. 29. Сцепление

№ позиции	№ детали	Количество	Относится к подгруппе	Наименование	№ позиции	№ детали	Количество	Относится к подгруппе	Наименование
20	130-1701051	1	1701	Колесо зубчатое третьей передачи	—	130-1701101	1	1701	Вал вторичный с подшипником и стопорным кольцом в сборе (комплект)
21	130-1701054	1	1701	Колесо зубчатое заднего хода	36	130-1701105-Б2	1	1701	Вал вторичный
17	130-1701056	1	1701	Колесо зубчатое постоянного зацепления	35	130-1701112	1	1701	Колесо зубчатое первой передачи
18	130-1701059-А	1	1701	Втулка	34	130-1701127	1	1701	Колесо зубчатое второй передачи
55	130-1701061	1	1701	Гайка	33	130-1701128	1	1701	Шайба
56	130-1701074	1	1701	Крышка	29	130-1701130	1	1701	Шайба
54	130-1701075	1	1701	Прокладка	30	130-1701131	1	1701	Колесо зубчатое третьей передачи
10	130-1701082	1	1701	Блок зубчатых колес	42	130-1701145	1	1701	Крышка заднего подшипника вторичного вала
12	130-1701086-А	1	1701	Пружина	62	130-1701146	1	1701	Прокладка
57	130-1701092	1	1701	Ось	45	130-1701147-10	1	1701	Фланец с отражателем в сборе
58	150В-1701098	1	1701	Стопор					
—	130-1701100-Б2	1	1701	Вал вторичный в сборе					

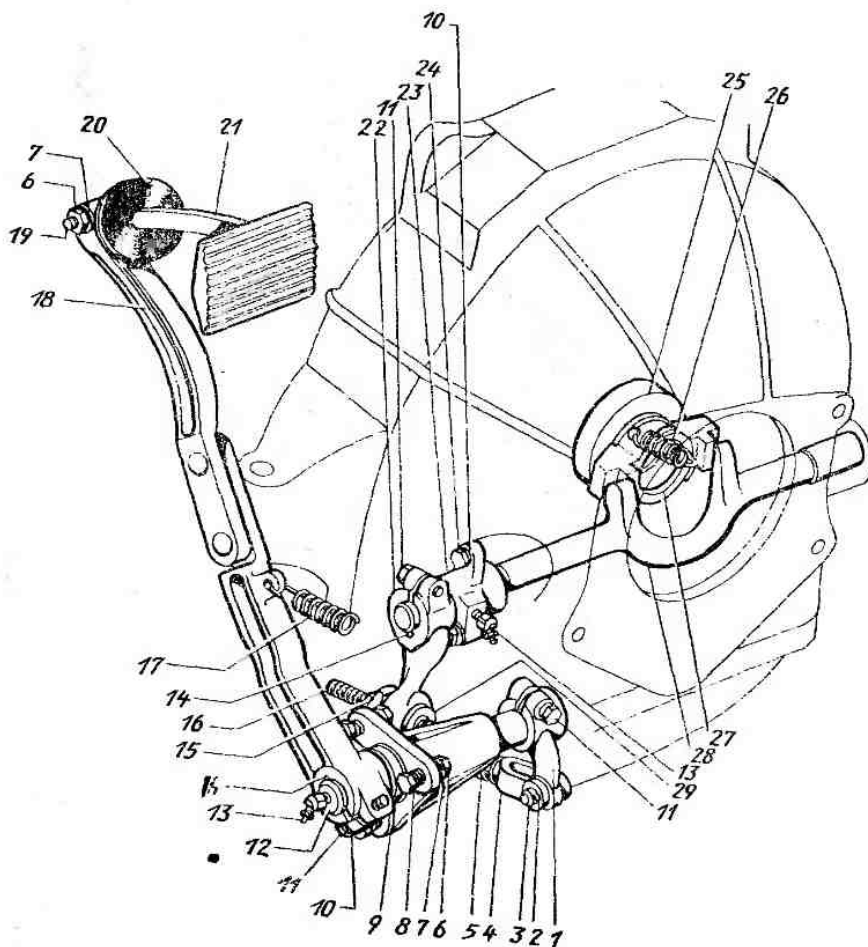


Рис. 30. Педаль и привод выключения сцепления

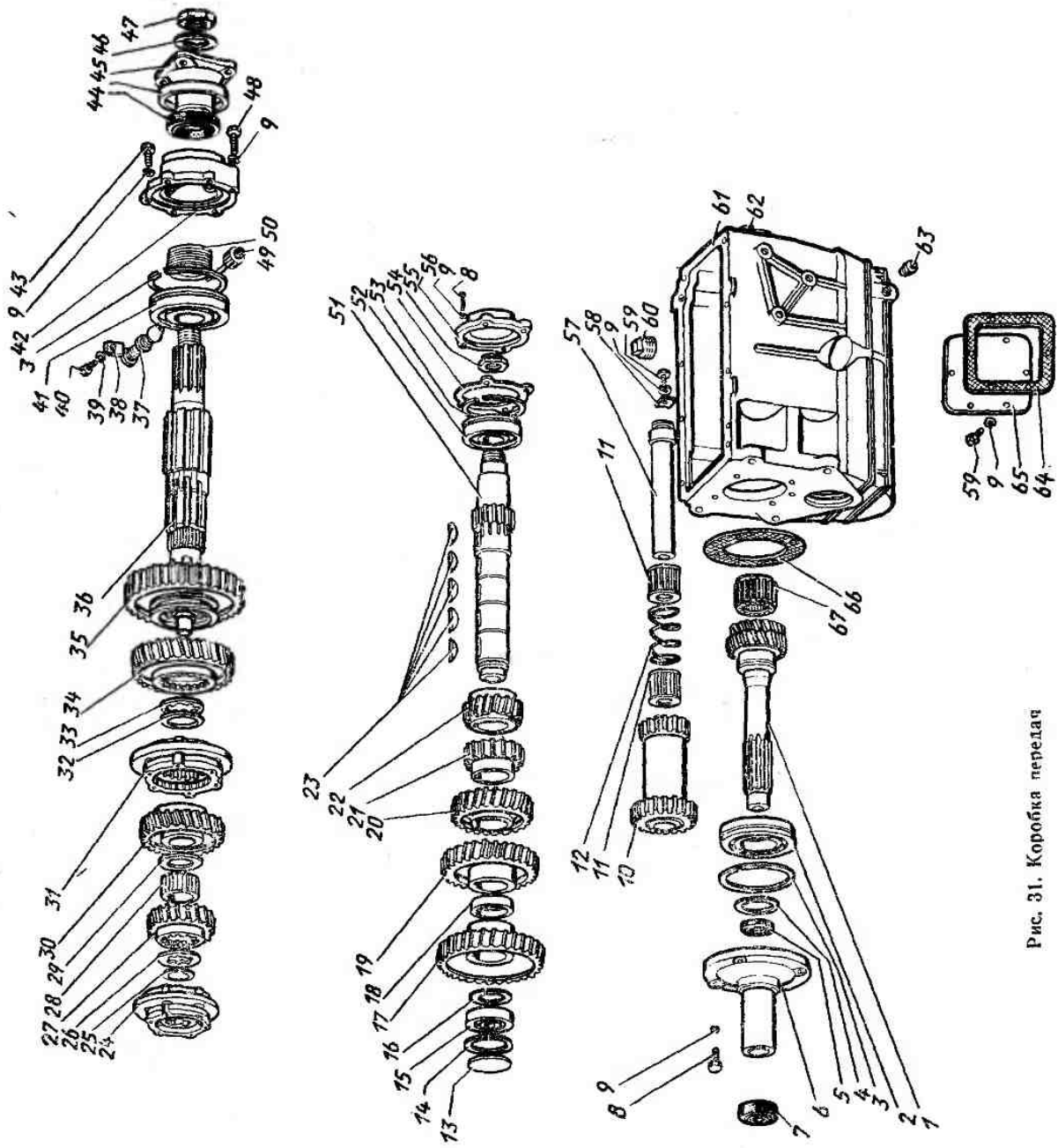


Рис. 31. Коробка передач

№ позиции	№ детали	Количество	Относится к подгруппе	Наименование	№ позиции	№ детали	Количество	Относится к подгруппе	Наименование
31	130-1701150-А	1	1701	Синхронизатор второй-третьей передач в сборе	Рис. 32				
24	130-1701151-А	1	1701	Синхронизатор четвертой-пятой передач в сборе	—	130-1702010-Б	1	1702	Крышка коробки передач в сборе
11	120-1701180	2	1701	Подшипник	8	130-1702014	1	1702	Прокладка
27	130-1701181	1	1701	Колесо зубчатое четвертой передачи	9	130-1702015-Б	1	1702	Крышка
28	130-1701182	1	1701	Втулка в сборе	18	130-1702017	1	1702	Стопор
19	130-1701185	1	1701	Колесо зубчатое четвертой передачи	37	130-1702024	1	1702	Вилка включения первой передачи и заднего хода
26	130-1701187	1	1701	Шайба	6	130-1702028	1	1702	Вилка включения второй-третьей передач в сборе
25	130-1701199	1	1701	Кольцо стопорное	3	130-1702030	1	1702	Вилка включения четвертой-пятой передач в сборе
—	130-1701200	1	1701	Крышка заднего подшипника вторичного вала с манжетой в сборе	—	130-1702037	1	1702	Крышка коробки передач с предохранителем и промежуточным рычагом в сборе (комплект)
47	130-1701259	1	1701	Гайка	41	120-1702040	4	1702	Болт стопорный
38	130-3802031	1	3802	Стопор	42	130-1702053	1	1702	Головка
50	130М-3802033	1	3802	Червяк	32	130-1702056-Б	1	1702	Сухарь предохранителя
49	130М-3802034-А1	1	3802	Колесо зубчатое	31	130-1702057-Б	1	1702	Корпус предохранителя
37	130-3802088	1	3802	Штуцер	34	130-1702058-Б	1	1702	Пружина предохранителя
48	200321-П8	2	1701	Болт крепления крышки заднего подшипника	—	130-1702059-А	1	1702	Предохранитель в сборе
40	201456-П8	1	3802	Болт	1	130-1702060	1	1702	Стержень первой передачи и заднего хода
59	201499-П8	7	1701	Болт	33	130-1702061-Б	1	1702	Пробка предохранителя
8	201499-П8	8	1701	Болт	5	130-1702064-Б	1	1702	Стержень второй-третьей передач
43	201501-П8	4	1701	Болт крепления крышки заднего подшипника	4	130-1702074-Б	1	1702	Стержень четвертой-пятой передач
—	250559-П8	4	1700	Гайка крепления коробки передач	35	120-1702106	3	1702	Пружина
39	252135-П2	1	3802	Шайба пружинная	16	130-1702120-А	1	1702	Рычаг
9	252136-П2	21	1701	Шайба пружинная	15	130-1702125	1	1702	Опора
—	252138-П2	4	1700	Шайба пружинная крепления коробки передач	14	130-1702130	1	1702	Пружина
—	304098-П8	4	1700	Шпилька крепления коробки передач	19	130-1702155-А	1	1702	Чехол
23	304918-П	5	1701	Шпонка	21	130-1702159	1	1702	Рукоятка
63	305040-П	1	1701	Пробка	—	130-1702162-Б	1	1702	Рычаг промежуточный в сборе
60	305070-П	1	1701	Пробка	23	130-1702165-Б	1	1702	Рычаг промежуточный
46	305745-П	1	1701	Шайба	24	130-1702169	1	1702	Ось
13	306026-П	1	1701	Заглушка	29	130-1702171-А	1	1702	Болт
52	306515-П	1	1701	Подшипник	26	130-1702173	1	1702	Сухарь
2	306516-П	1	1701	Подшипник	27	130-1702175	1	1702	Кольцо замочное
41	306551-П	1	1701	Подшипник	—	130-1702220-Б2	1	1702	Рычаг переключения передач в сборе
7	306621-П	1	1701	Подшипник	17	130-1702221-А	1	1702	Картер
67	306647-П	1	1701	Подшипник в сборе	13	130-1702223	1	1702	Прокладка
15	306893-П	1	1701	Подшипник	12	130-1702225	2	1702	Втулка
5	307742-П	1	1701	Кольцо стопорное	11	201497-П8	7	1702	Болт
16	307751-П	1	1701	Кольцо стопорное	22	201501-П8	4	1702	Болт
3	307767-П	2	1701	Кольцо стопорное большое	25	250512-П8	1	1702	Гайка
32	307771-П	1	1701	Кольцо стопорное					
14	308173-П	1	1701	Кольцо упорное					
4	308186-П	1	1701	Кольцо стопорное малое					
44	309825-П	1	1701	Манжета крышки заднего подшипника					
5	809827-П	1	1701	Манжета в сборе					

№ позиции	№ детали	Количество	Относится к подгруппе	Наименование	№ позиции	№ детали	Количество	Относится к подгруппе	Наименование
20	250513-П8	1	1702	Гайка	7	260310-П	3	1702	Заглушка
10	252136-П2	13	1702	Шайба пружинная	38	305453-П	1	1702	Штифт
2	258254-П	2	1702	Шплинт-проволока	36	306203-П	3	1702	Шарик
40	258260-П	1	1702	Шплинт-проволока	39	306205-П	4	1702	Шарик
30	260303-П	1	1702	Заглушка	28	307913-П	1	1702	Сапун в сборе

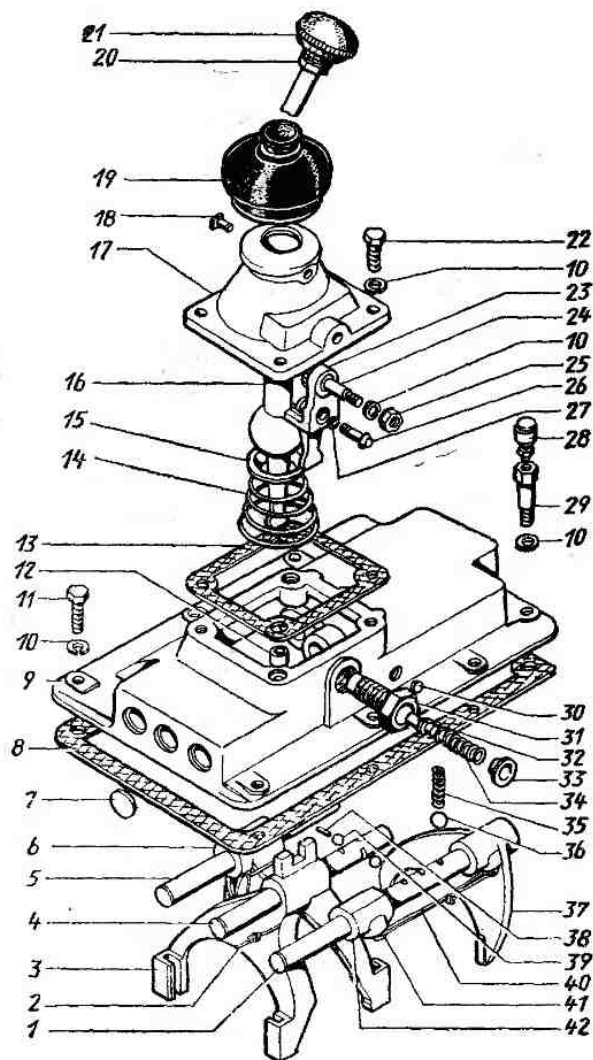


Рис. 32. Крышка верхняя и механизм переключения передач

№ позиции	№ детали	Количество			Относится к подгруппе	Наименование
		ЗИЛ-431410, ЗИЛ-431917	ЗИЛ-431510	ЗИЛ-441510, ЗИЛ-495810		

Рис. 33

18	130-1700010-10	1	1	1	1701	Коробка передач в сборе Вал карданный заднего моста с карданом в сборе Вал карданный заднего моста с карданом в сборе Вал карданный заднего моста с карданом в сборе
21	130-2201010-A	1	1	—	2201	
—	130В1-2201010-A	—	—	1	2201	
—	130В1-2201010-Б*1	—	—	1	2201	

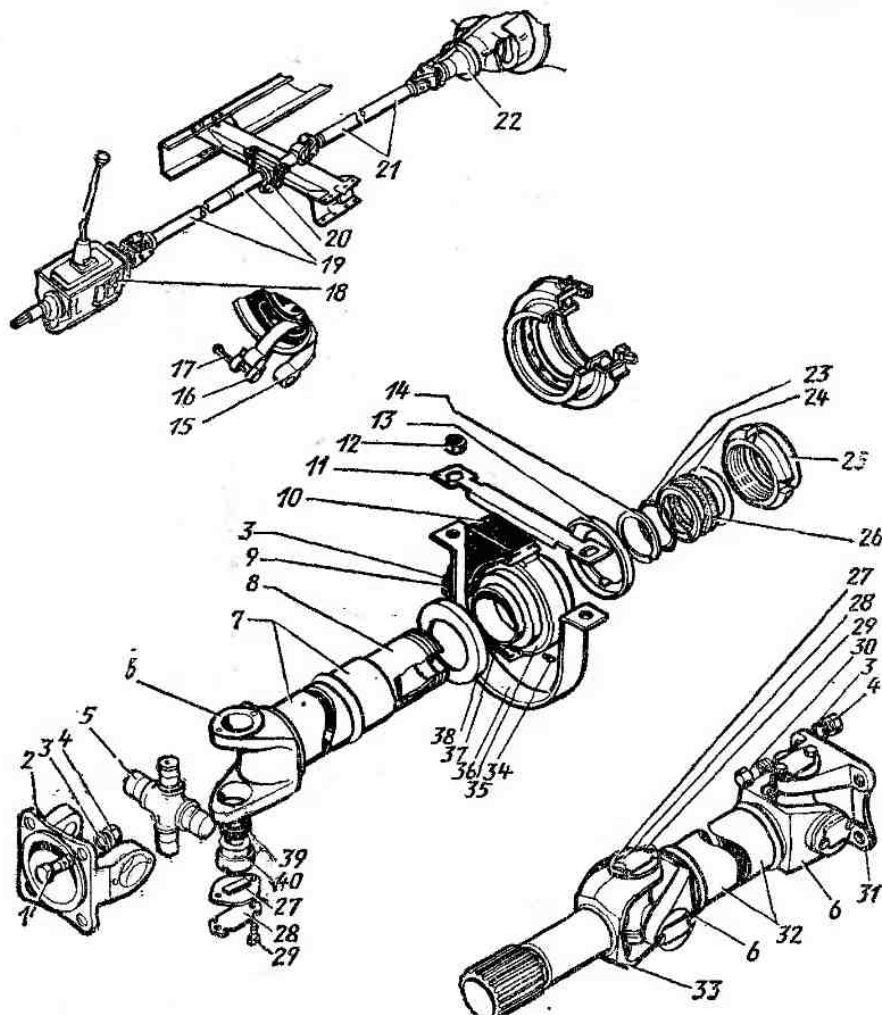


Рис. 33. Вали карданные

32	130-2201015	1	1	—	2201	Вал карданный заднего моста с вилками в сборе Вал карданный заднего моста с вилками в сборе Вал карданный заднего моста с вилками в сборе
—	130В1-2201015	—	—	1	2201	
—	130В1-2201015-Б*1	—	—	1	2201	
6	130-2201022	3	3	3	2201, 2202	Вилка Фланец-вилка Крестовина в сборе (комплект) Крестовина
31	130-2201023	1	1	1	2201	
—	130-2201025	1	1	1	2201	
5	130-2201030	3	3	3	2201, 2202	

*1 Устанавливается на автомобилях с гиповидным мостом.

№ пози- ции	№ детали	Количество			Относится к подгруппе	Наименование
		ЗИЛ-481410, ЗИЛ-431917	ЗИЛ-431510	ЗИЛ-441510, ЗИЛ-495810		
39	130-2201043	12	12	12	2201, 2202	Уплотнение торцовое в сборе
40	130-2201044	12	12	12	2201, 2202	Подшипник
27	120-2201050	12	12	12	2201, 2202	Пластина
28	120-2201051	12	12	12	2201, 2202	Пластина-замск
19	130-2202012-A	1	—	1	2202	Вал карданный промежуточный с карданом в сборе
—	130-2202012-A*1	—	—	1	2202	Вал карданный промежуточный с карданом в сборе
—	130-2202012-B*1	1	—	—	2202	Вал карданный промежуточный с карданом в сборе
—	130Г-2202012-A	—	1	—	2202	Вал карданный промежуточный с карданом в сборе
—	130Г-2202012-B*1	—	1	—	2202	Вал карданный промежуточный с карданом в сборе
7	130-2202015	1	—	1	2202	Вал карданный промежуточный с вилкой в втулке в сборе
—	130-2202015*1	—	—	1	2202	Вал карданный промежуточный с вилкой в втулке в сборе
—	130-2202015-B*1	1	—	—	2202	Вал карданный промежуточный с вилкой и втулкой в сборе
—	130Г-2202015	—	1	—	2202	Вал карданный промежуточный с вилкой и втулкой в сборе
—	130Г-2202015-B*1	—	1	—	2202	Вал карданный промежуточный с вилкой и втулкой в сборе
2	130-2202023	1	1	1	2202	Фланец-вилка
33	130-2202048	1	1	1	2201	Вилка скользящая
20	130-2202075-A	1	1	1	2202	Опора в сборе
36	164А-2202082-Б	1	1	1	2202	Кронштейн
11	164А-2202084	1	1	1	2202	Скоба
10	130-2202085-A	1	1	1	2202	Подушка
35	130-2202086	1	1	1	2202	Подшипник
8	130-2202156	1	1	1	2202	Втулка в сборе
1	130-2202163	4	4	4	2200	Болт
38	130-2202209	1	1	1	2202	Отражатель передний
37	130-2202213-01	2	2	2	2202	Втулка распорная
13	130-2202215	1	1	1	2202	Отражатель задний
25	130-2202217	1	1	1	2202	Гайка
24	130-2202219	2	2	2	2202	Шайба разрезная
26	130-2202221	1	1	1	2202	Кольцо
23	130-2202225	1	1	1	2202	Машижета
14	130-2202227	1	1	1	2202	Шайба разрезная
22	130-2400008-A2	1	1	1	2400	Задний мост в сборе
—	130Г-2400008*1	1	1	1	2400	Задний мост в сборе
29	201454-П8	24	24	24	2201, 2202	Болт
9	201585-П8	2	—	2	2200	Болт крепления кронштейна промежуточной опоры
—	201585-П8*1	—	—	2	2200	Болт крепления кронштейна промежуточной опоры
—	201589-П8	—	2	—	2200	Болт крепления кронштейна промежуточной опоры
—	201589-П8*1	2	2	—	2200	Болт крепления кронштейна промежуточной опоры
12	250558-П8	2	2	2	2200	Гайка
4	250559-П8	8	8	8	2200	Гайка
—	250559-П8*1	10	10	10	2200	Гайка
3	252138-П2	10	10	10	2200	Шайба пружинная
30	301028-П8	4	4	4	2200	Болт
17	304505-П8	1	1	1	2202	Шплинт
34	304827-П	1	1	1	2202	Масленка в сборе
16	306775-П8	1	1	1	2202	Пряжка
15	308712-П8	1	1	1	2202	Лента

*1 Устанавливается на автомобили с гидравлическим мостом.

№ позиции	№ детали	Количество	Относится к подгруппе	Наименование	№ позиции	№ детали	Количество	Относится к подгруппе	Наименование
-----------	----------	------------	-----------------------	--------------	-----------	----------	------------	-----------------------	--------------

Рис. 34

—	130-2401006	1	2401	Картер заднего моста с гайками в сборе	—	130-2403016	1	2403	Чашки дифференциала с болтами в сборе
24	130-2401010-A4	1	2401	Картер в сборе	21	130-2403018-A	1	2403	Чашка дифференциала правая
26	120-2401043	2	2401	Корпус уплотнителя	4	130-2403019-A	1	2403	Чашка дифференциала левая
27	120-2401044	2	2401	Набивка уплотнителя	—	130-2403020-A	1	2403	Чашка дифференциала (комплект)
28	120-2401050	2	2401	Шайба замочная	—	130-2403022	1	2403	Дифференциал в сборе без ведомого цилиндрического зубчатого колеса
29	130-2401052	2	2401	Гайка внешняя в сборе	7	120-2403036	2	2403	Подшипник в сборе
25	130-2401054	2	2401	Гайка внутренняя в сборе	9	120-2403040	2	2403	Гайка
23	130-2402120-Б	1	2402	Колесо зубчатое ведомое	11	120-2403043	2	2403	Стопор
—	130-2403010-Б	1	2403	Дифференциал в сборе					

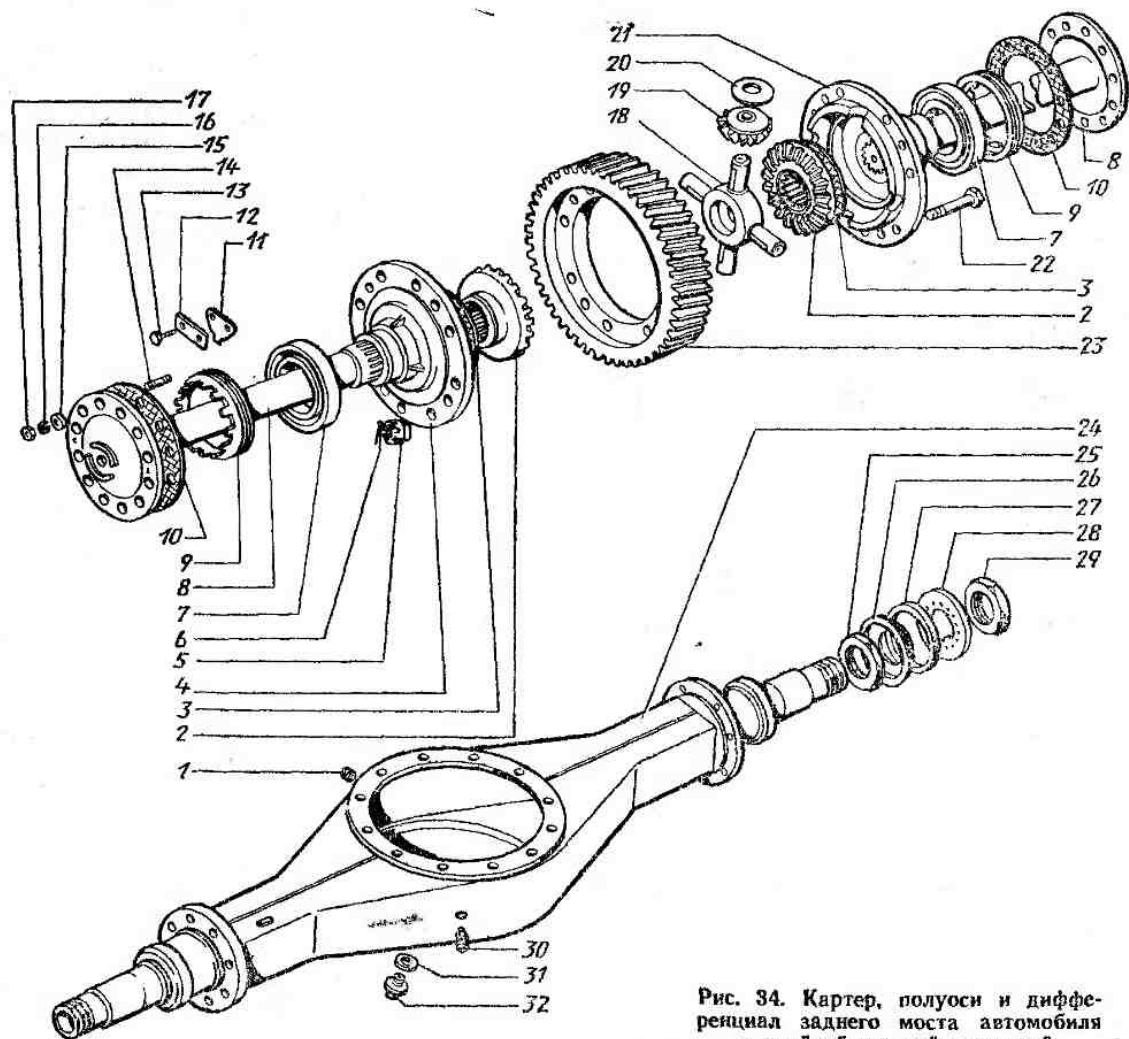


Рис. 34. Картер, полуоси и дифференциал заднего моста автомобиля с двойной главной передачей

№ позиции	№ детали	Количество	Относится к подгруппе	Наименование	№ позиции	№ детали	Количество	Относится к подгруппе	№ детали
12	120-2403044	2	2403	Пластина	—	120-2402093	*	2402	Шайба 2,45...2,47 мм
—	130-2403046	1	2403	Колесо зубчатое полуоси (комплект)	—	120-2402094	*	2402	Шайба 2,55...2,57 мм
10	130-2403048	2	2403	Прокладка полуоси	—	120-2402095	*	2402	Шайба 2,60...2,62 мм
2	150В-2403050	2	2403	Колесо зубчатое полуоси	27	120-2402097	*	2402	Прокладка 0,50 мм
3	150В-2403051	2	2403	Шайба опорная	—	120-2402098	*	2402	Прокладка 0,20 мм
19	130-2403054	4	2403	Сателлит в сборе	—	120-2402099	*	2402	Прокладка 0,10 мм
20	150В-2403058	4	2403	Шайба опорная	—	120-2402100	*	2402	Прокладка 0,05 мм
18	130-2403060-А	1	2403	Крестовина	—	130-2402102	1	2402	Колеса зубчатые ведущие и ведомые (цилиндрические) — комплект
8	130-2403070-А	2	2403	Полуось	14	130-2402110-Б	1	2402	Колесо зубчатое ведущее
15	127-2403072	6	2403	Втулка разжимная	15	130-2402120-Б	1	2402	Колесо зубчатое ведомое
5	130-2403271	12	2403	Гайка прорезная	10	130-2402220-Б	1	2402	Гнездо правое в сборе
13	201452-П8	4	2403	Болт	21	130-2402221-Б	1	2402	Гнездо левое в сборе
17	250561-П8	24	2403	Гайка	8	130-2402230-Б	*	2402	Прокладка 1,00 мм
16	252139-П2	24	2403	Шайба пружинная	—	130-2402231-Б	*	2402	Прокладка 0,50 мм
6	258040-П	12	2403	Шплинт	—	130-2402232-Б	*	2402	Прокладка 0,20 мм
22	301510-П	12	2403	Болт	—	130-2402233-Б	*	2402	Прокладка 0,10 мм
14	304083-П8	24	2403	Шпилька	—	130-2402234-Б	*	2402	Прокладка 0,05 мм
32	305000-П	1	2401	Пробка	3	201497-П8	4	2402	Болт
31	306308-П	1	2401	Кольцо прокладочное	5	201542-П8	13	2402	Болт
30	307913-П	1	2401	Клапан предохранительный	9	201544-П8	16	2402	Болт
1	483015-П8	1	2401	Пробка сливная	24	250515-П8	6	2402	Гайка
Рис. 35					4	252136-П2	4	2402	Шайба пружинная
—	130-2402006	1	2402	Картер редуктора заднего моста в сборе со створными пластинами	35	258071-П	1	2402	Шайба пружинная
—	130-2402009	1	2402	Картер редуктора	16	301538-П8	4	2402	Болт
—	130-2402010-А2	1	2402	Редуктор в сборе	1	303270-П	1	2402	Гайка
—	130-2402015-Б	1	2402	Картер редуктора в сборе	34	305703-П	1	2402	Шайба
25	130-2402017	1	2402	Колесо зубчатое ведущее	11	306520-П	1	2402	Подшипник
12	130-2402018-Б	1	2402	Картер редуктора	22	306545-П	2	2402	Подшипник
20	120-2402019	2	2402	Крышка	23	308614-П8	6	2402	Шпилька
—	130-2402020	1	2402	Колеса зубчатые ведущие и ведомые (конические) — комплект	26	485416	1	2402	Подшипник
28	120-2402029	1	2402	Втулка распорная	Рис. 36				
13	130-2402034-Б	1	2402	Прокладка	—	130Г-2400008	1	2400	Мост задний с транспортными пробками в сборе
2	130-2402036	1	2402	Фланец в сборе	—	130Г-2400010	1	2400	Мост задний в сборе
30	130-2402038	1	2402	Шайба	—	130Г-2401006	1	2401	Картер заднего моста с гайками в сборе
31	120-2402047	1	2402	Прокладка	21	130Г-2401010	1	2401	Картер заднего моста в сборе
7	120-2402049	1	2402	Стакан подшипников	25	120-2401043	2	2401	Корпус уплотнителя
32	120-2402051-Б	1	2402	Крышка	24	120-2401044	2	2401	Набивка уплотнителя
33	120-2402052-А3	1	2402	Манжета	23	120-2401050	2	2401	Шайба замочная
18	130-2402060	1	2402	Колесо зубчатое ведомое	22	130-2401052	2	2401	Гайка подшипника внешняя
19	130-2402063	12	2402	Заклепка	26	130-2401054	2	2401	Гайка подшипника внутренняя в сборе
17	130-2402077	4	2402	Пластина стопорная	—	130Г-2402010	1	2402	Передача заднего моста главная в сборе
29	120-2402088	*	2402	Шайба регулировочная 2,0 ... 2,02 мм	—	130Г-2402012	1	2402	Колесо зубчатое главной передачи заднего моста ведущее в сборе
—	120-2402089	*	2402	Шайба регулировочная 2,05 ... 2,07 мм	—	130Г-2402015	1	2402	Картер главной передачи в сборе
—	120-2402090	*	2402	Шайба регулировочная 2,15 ... 2,17 мм					
—	120-2402091	*	2402	Шайба регулировочная 2,25 ... 2,27 мм					
—	120-2402092	*	2402	Шайба 2,35...2,37 мм					

Рис. 35. Передача заднего моста двойная главная

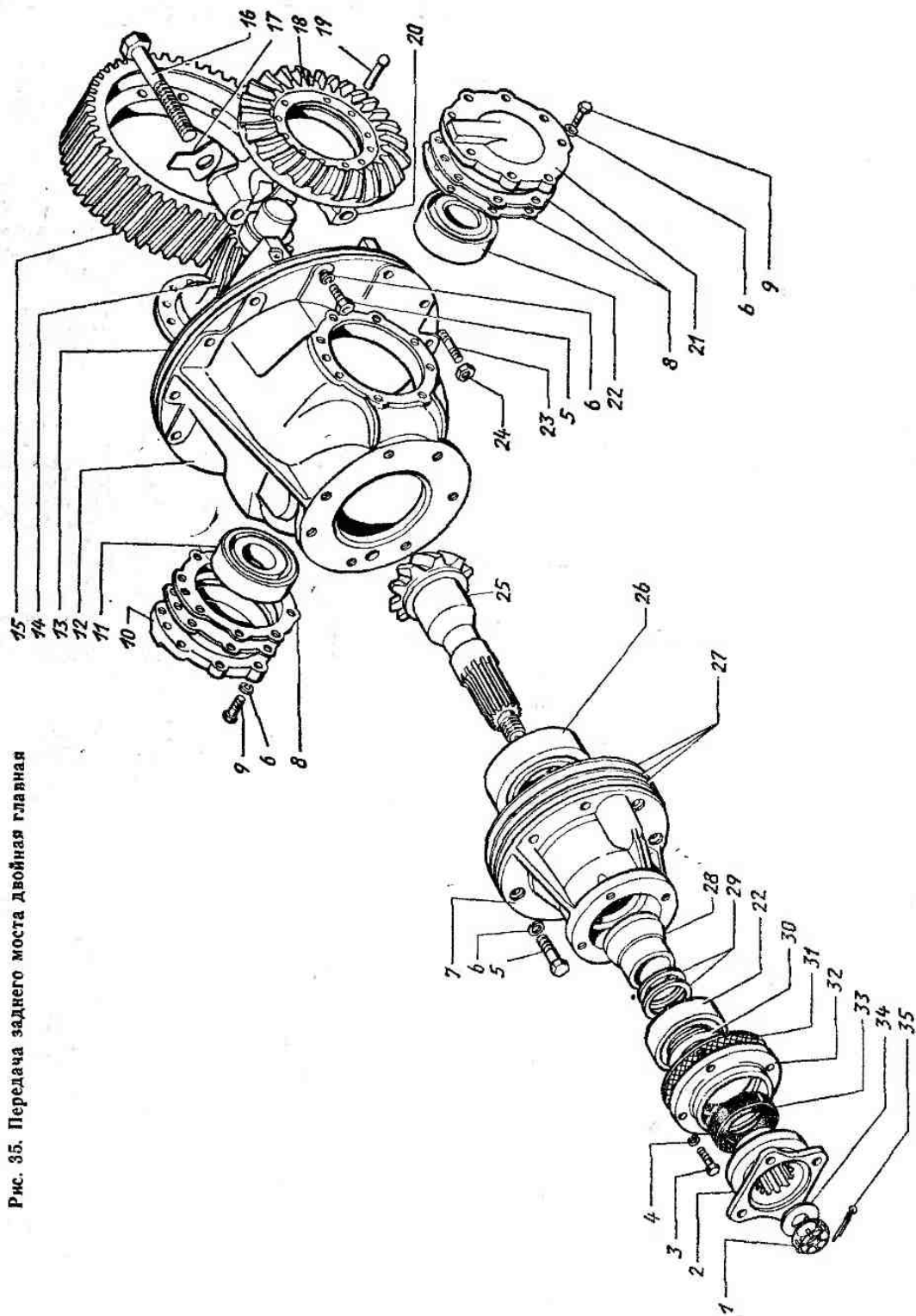
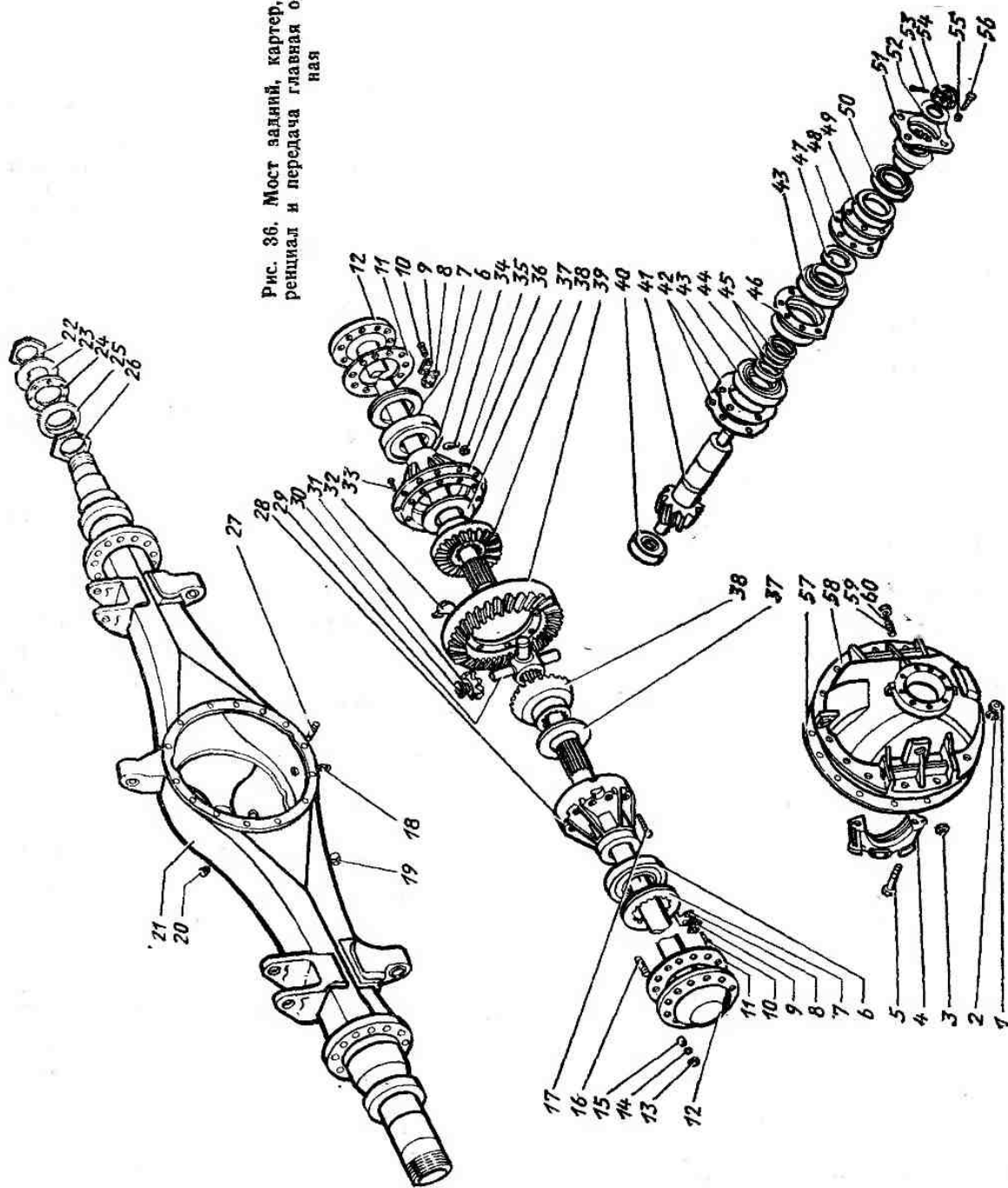


Рис. 36. Мост задний, картер, полуоси, дифференциал и передача главная односторонняя



№ позиции	№ детали	Количество	Относится к подгруппе	Наименование	№ позиции	№ детали	Количество	Относится к подгруппе	Наименование
41	130Г-2402017	1	2402	Колесо зубчатое главной передачи заднего моста ведущее	—	130Г-2402099	*	2402	Прокладка регулировочная 0,10 мм
58	130Г-2402018	1	2402	Картер главной передачи	—	130Г-2402100	*	2402	Прокладка регулировочная 0,05 мм
—	130Г-2402020	1	2402	Колеса зубчатые ведущее и ведомое главной передачи (комплект)	32	130Г-2402164	1	2402	Накладка ведомого зубчатого колеса опорная с маслоуловителем в сборе
44	130Б-2402029	1	2402	Втулка подшипников	—	130Г-2402165	1	2402	Маслоуловитель
57	130Г-2402034	1	2402	Прокладка картера редуктора	59	130Г-2402166	1	2402	Болт ведомого зубчатого колеса опорный
51	130Г-2402036	1	2402	Фланец ведущего зубчатого колеса	—	130Г-2403010	1	2403	Дифференциал заднего моста в сборе
47	130Г-2402038	1	2402	Шайба подшипника ведущего зубчатого колеса	28	130Г-2403018	1	2403	Чашка дифференциала правая
48	130Г-2402047	1	2402	Прокладка	36	130Г-2403019	1	2403	Чашка дифференциала левая
—	130Г-2402048	1	2402	Стакан подшипников с кольцами в сборе	7	130Г-2403040	2	2403	Гайка подшипника дифференциала
46	130Г-2402049	1	2402	Стакан подшипников ведущего зубчатого колеса	8	130Г-2403043	2	2403	Стопор гайки подшипника дифференциала
—	130Г-2402050	1	2402	Крышка стакана подшипников с манжетой в сборе	9	130Г-2403044	2	2403	Пластина замочная
49	130Г-2402051	1	2402	Крышка стакана подшипников ведущего зубчатого колеса	11	130-2403048	2	2403	Прокладка полуоси
39	130Г-2402060	1	2402	Колесо зубчатое ведомое главной передачи	38	130Г-2403050	2	2403	Колесо зубчатое полуоси
4	130Г-2402076	2	2402	Крышка подшипника дифференциала со штифтом в сборе	37	130Г-2403051	2	2403	Шайба колеса зубчатого полуоси опорная
—	130-2402077	4	2402	Пластина стопорная	31	130Г-2403054	4	2403	Сателлит дифференциала с втулкой в сборе
—	130Г-2402078	*	2402	Стакан подшипников с внутренними кольцами в сборе (комплект)	30	130Г-2403058	4	2403	Шайба сателлита дифференциала
45	130Б-2402088	*1	2402	Шайба регулировочная 2,60...2,62 мм	29	130Г-2403060	1	2403	Крестовина дифференциала
—	130Б-2402089	*1	2402	Шайба регулировочная 2,65...2,67 мм	—	130Г-2403063	4	2403	Втулка сателлита дифференциала
—	130Б-2402090	*1	2402	Шайба регулировочная 2,75...2,77 мм	12	130Г-2403070	2	2403	Полуось
—	130Б-2402091	*1	2402	Шайба регулировочная 2,85...2,87 мм	15	127-2403072	6	2403	Втулка шпильки полуоси разжимная
—	130Б-2402092	*1	2402	Шайба регулировочная 2,95...2,97 мм	56	200369-П8	8	2403	Болт
—	130Б-2402093	*1	2402	Шайба регулировочная 3,05...3,07 мм	10	201452-П	4	2403	Болт
—	130Б-2402094	*1	2402	Шайба регулировочная 3,15...3,17 мм	1	250559-П8	17	2400	Гайка
—	130Б-2402095	*1	2402	Шайба регулировочная 3,20...3,22 мм	13	250561-П8	24	2403	Гайка
42	130Г-2402096	*	2402	Прокладка регулировочная 1,00 мм	35	250870-П	12	2403	Гайка
—	130Г-2402097	*	2402	Прокладка регулировочная 0,50 мм	55	252137-П2	8	2402	Шайба пружинная
—	130Г-2402098	*	2402	Прокладка регулировочная 0,20 мм	2	252138-П2	16	2400	Шайба пружинная
					14	252139-П2	24	2403	Шайба пружинная
					34	258041-П	12	2403	Шплинт
					53	258071-П	1	2403	Шплинт
					3	262515-П	1	2402	Пробка заливного отверстия
					19	262542-П	1	2401	Пробка контрольного отверстия
					5	301538-П8	4	2402	Болт
					—	301563-П	4	2403	Болт крепления чашек дифференциала
					17	301564-П	8	2403	Болт
					50	303129-П8	1	2402	Гайка
					54	303270-П	1	2402	Гайка
					16	304083-П8	24	2403	Шпилька
					33	304164-П	12	2403	Заклепка

*1 По потребности, но не менее 2 шт.

№ позиции	№ детали	Количество	Относится к подгруппе	Наименование	№ позиции	№ детали	Количество	Относится к подгруппе	Наименование
52	305869-П	1	2402	Шайба	24	304827-П	2	2703	Масленка в сборе
40	306447-П	1	2402	Подшипник	29	306343-П	2	2702	Кольцо
43	306500-П	2	2402	Подшипник	5	413003-П8	2	2703	Гайка
20	307913-П	1	2401	Кланан предохранительный в сборе					
—	308650-П8	3	2401	Шпилька крепления главной передачи					
27	308651-П8	13	2401	Шпилька					
50	309730-П	1	2402	Манжета в сборе					
18	483015-П29	1	2401	Пробка сливного отверстия					
6	485437-П	2	2403	Подшипник					
Рис. 37					Рис. 38				
—	130В-2702010-Б	1	2702	Седельное устройство в сборе	19	130-1001048-В	1	1001	Кронштейн опоры двигателя правый
15	130В-2702018-Б	1	2702	Плита в сборе	3	130-1001049-Д	1	1001	Кронштейн опоры двигателя левый
31	130В-2702022	2	2702	Ограничитель	—	130-2800010-Ж	1	2800	Рама в сборе
17	130В-2702028	1	2702	Седло в сборе	—	130Г-2800010-Ж	1	2800	Рама в сборе
—	130В-2702029	1	2702	Седло с осью, клином и гайкой в сборе	—	130Д1-2800010-В	1	2800	Рама в сборе
3	130В-2702040	1	2702	Балансир	—	130-2800010-И*1	1	2800	Рама в сборе
9	130В-2702044	1	2702	Ось балансира седла	—	130Г-2801014-Г*1	1	2801	Лонжерон правый в сборе
23	130В-2702048	1	2702	Пружина	—	130Г-2801015-Г*1	1	2801	Лонжерон левый в сборе
1	130В-2702056	2	2702	Кронштейн в сборе	22	130Г-2801016	1	2801	Лонжерон правый с усилителем в сборе
26	130В-2702057-Б	2	2702	Кронштейн	23	130Г-2801017	1	2801	Лонжерон левый с усилителем в сборе
27	130В-2702061	2	2702	Заглушка	32	130-2801020*2	1	2801	Лонжерон правый
28	130В-2702069	2	2702	Втулка	24	130В-2801020*3	1	2801	Лонжерон правый
18	130В-2703015	1	2703	Губка левая в сборе	45	130-2801021*2	1	2801	Лонжерон левый
19	130В-2703016	1	2703	Губка правая в сборе	25	130В-2801021*3	1	2801	Лонжерон левый
20	157В-2703018	*	2703	Прокладка 1,0 мм	5	130-2801080-В	1	2801	Поперечина № 1 в сборе
22	157В-2703020	2	2703	Палец	34	130-2801100-Б*2	1	2801	Поперечина № 2 в сборе
21	157В-2703021	*	2703	Прокладка 0,5 мм	—	130-2801100-В*1	1	2801	Поперечина № 2 в сборе
12	157В-2703028	1	2703	Кулак в сборе	20	130Г-2801100-Б	1	2801	Поперечина № 2 рамы в сборе
13	157В-2703033	1	2703	Пружина	26	130Д1-2801100-Б*3	1	2801	Поперечина № 2 рамы в сборе
11	157В-2703040	1	2703	Зашелка	43	130-2801152-В	1	2801	Поперечина № 3 в сборе
25	130В-2703042	1	2703	Пружина	27	130В-2801152-В*3	1	2801	Поперечина № 3 в сборе
14	157В-2703045	1	2703	Планка	21	130Г-2801153-Б	1	2801	Поперечина № 3 в сборе
16	130В-2703050	1	2703	Рычаг	39	130-2801172-В*2 *4	1	2801	Поперечина № 4 в сборе
4	130В-2703055	1	2703	Ось рычага	28	130В-2801172-В*3	1	2801	Поперечина № 4 в сборе
8	120-8001025	1	2702	Клин	40	130-2801176-В*2 *4	1	2801	Раскос поперечины
32	201540-П8	4	2702	Болт	41	130-2801184-В*2 *4	1	2801	Поперечина № 5 в сборе
2	202119-П8	8	2702	Болт	30	130Д1-2801188-В*3	1	2801	Поперечина № 4 с раскосом в сборе
7	250514-П8	2	2703	Гайка	6	130-2803010-А	1	2803	Буфер передний в сборе
—	250560-П8	8	2702	Гайка крепления кронштейна	9	130-2803027-В	2	2803	Кронштейн буфера
6	252007-П8	5	2702, 2703	Шайба	42	130-2805009-А*2 *1	1	2805	Прибор буксирный в сборе
—	252137-П2	1	2702	Шайба пружинная крепления клина	8	130-2806016	2	2806	Крюк передний
—	252139-П2	8	2702	Шайба пружинная крепления кронштейна	15	150В-2806032	2	2806	Усилитель правый
—	258084-П	2	2703	Шплинт пальца					
10	304814-П	1	2702	Масленка в сборе					
30	304821-П	2	2702	Масленка в сборе					

*1 Устанавливается на автомобили с гипойдным мостом.

*2 Устанавливается на автомобили ЗИЛ-431410 и ЗИЛ-431917,

*3 Устанавливается на шасси ЗИЛ-495810.

*4 Устанавливается на автомобиль ЗИЛ-431510.

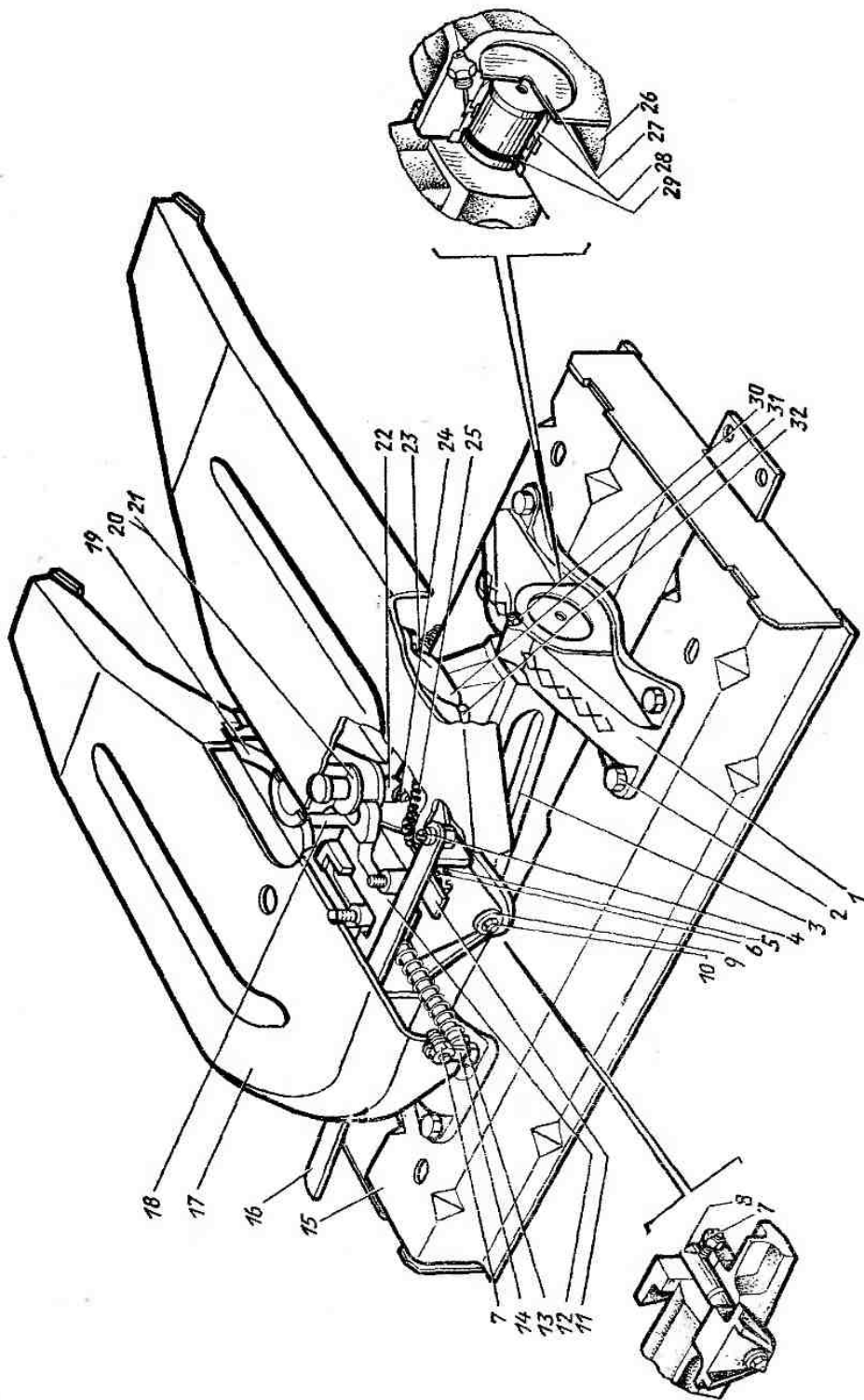


Рис. 37, Устройство седельно-щелевое

№ позиции	№ детали	Количество	Относится к подгруппе	Наименование	№ позиции	№ детали	Количество	Относится к подгруппе	Наименование
16	150В-2806033	2	2806	Усилитель левый	36	130-2912444	2	2912	Кронштейн задней рессоры передний
29	485-2806035 *1	1	2805	Серьга буксирного прибора	37	130Г-2912447	2	2912	Кронштейн задней рессоры задний
4	130-2902445	2	2902	Кронштейн передней рессоры передний	31	130-2912447-Б *1 *2	2	2912	Кронштейн задней рессоры задний
1	130-2902447	2	2902	Кронштейн передней рессоры задний	38	130-2913444	4	2913	Кронштейн дополнительной рессоры
—	130-2905518-Б	1	2902	Кронштейн амортизатора нижний правый	35	130-3105056-А *2 *3	1	3105	Накладка усилительная запасного колеса в сборе
—	130-2905519-Б	1	2902	Кронштейн амортизатора нижний левый	—	130-3105056-Б *4	1	3105	Накладка усилительная запасного колеса в сборе
2	130-2905540	2	2905	Кронштейн амортизатора верхний	33	130-5001163-Б	1	5001	Кронштейн кабины

*1 Устанавливается на шасси ЗИЛ-495810.

*2 Устанавливается на автомобили ЗИЛ-431410 и ЗИЛ-431917.

*3 Устанавливается на автомобиль ЗИЛ-431510.

*4 Устанавливается на автомобиль с гидродным мостом.

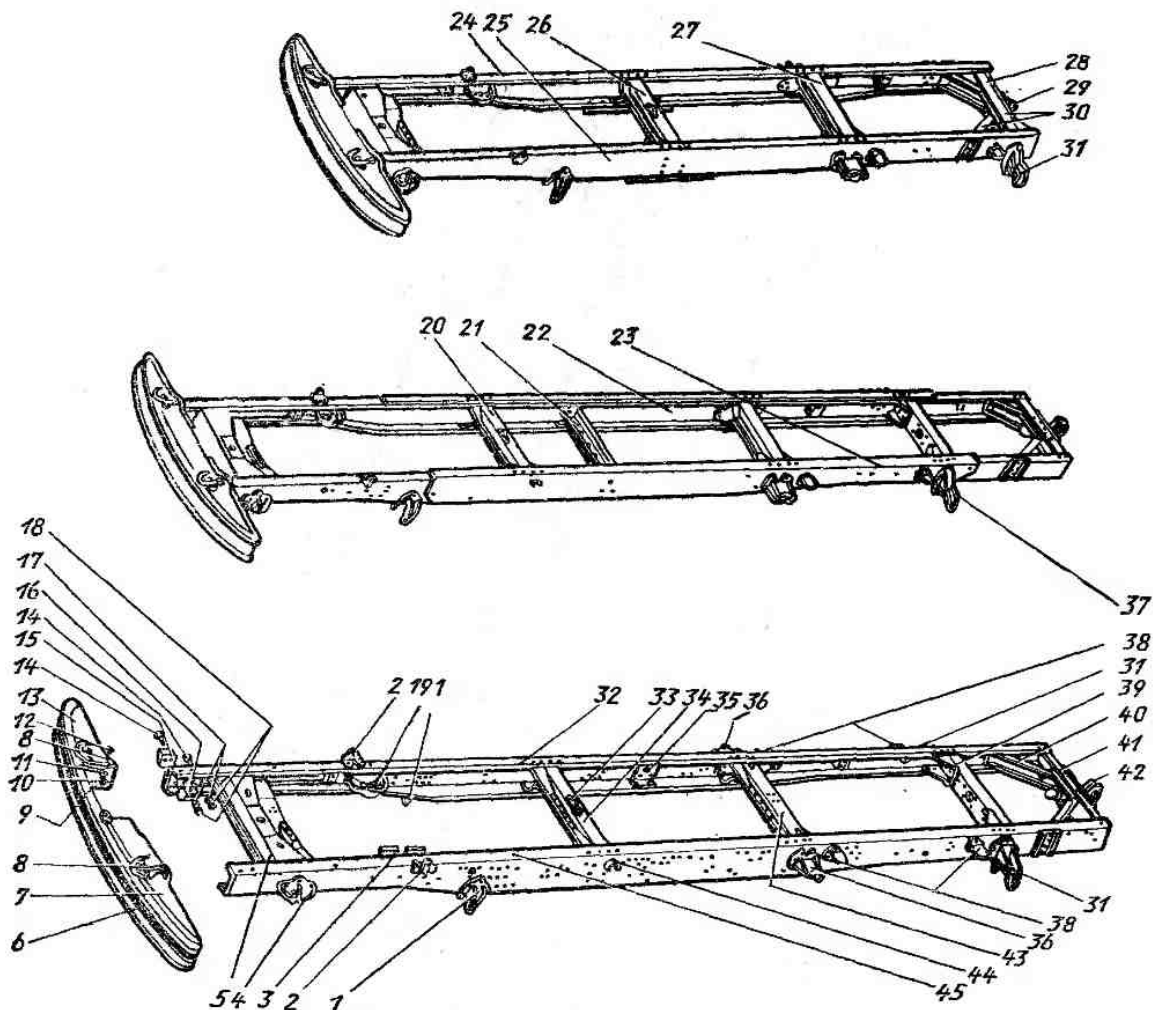


Рис. 38. Рама автомобилей ЗИЛ-431410, ЗИЛ-431510, ЗИЛ-495810 и ЗИЛ-431917

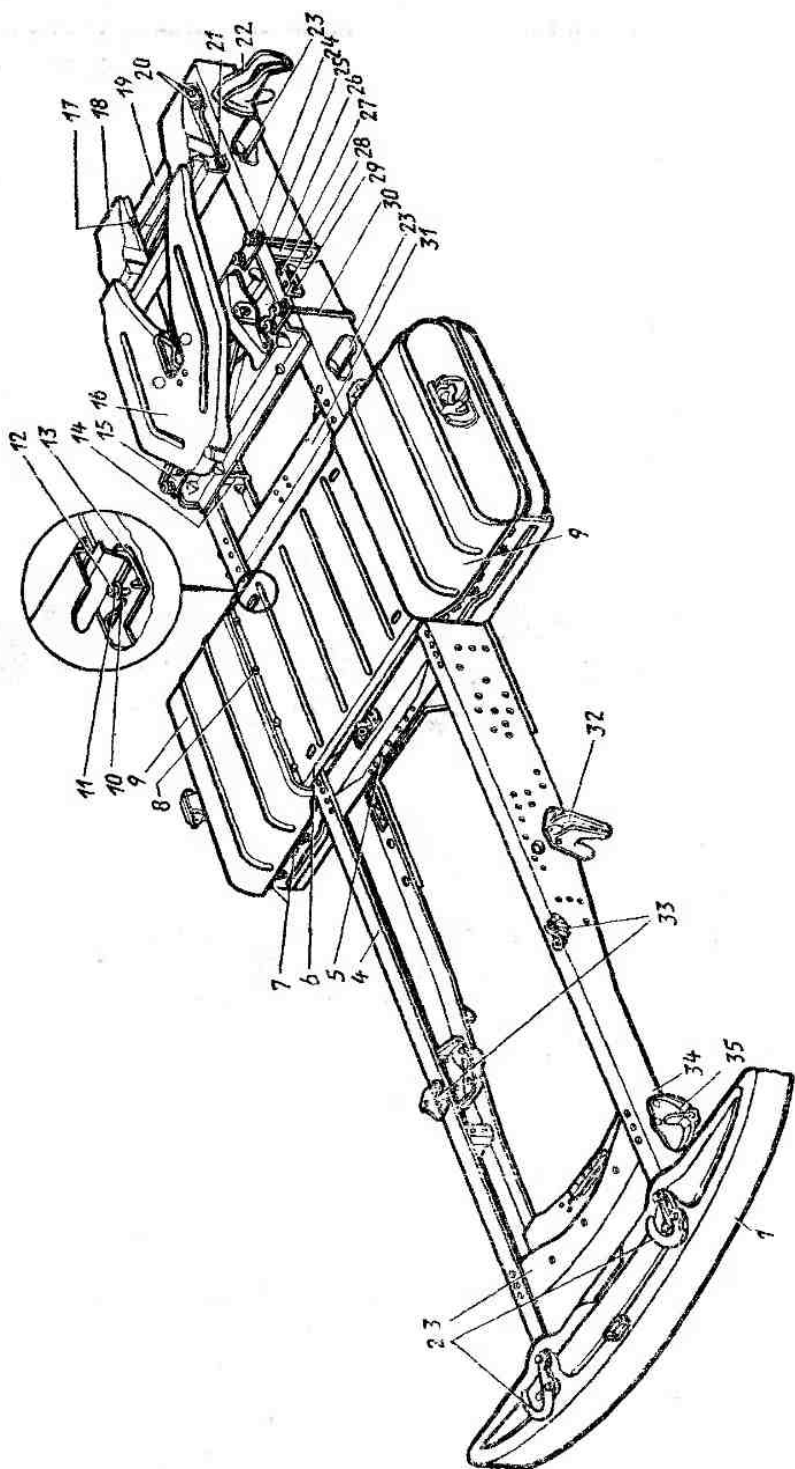


Рис. 39. Рама седельного тягача ЗИЛ-441Б10

№ позиции	№ детали	Количество	Относится к подгруппе	Наименование	№ позиции	№ детали	Количество	Относится к подгруппе	Наименование
13	130-8401134	1	8401	Брызговик правый	—	130-2913448	2	2913	Прокладка кронштейна
7	130-8401135	1	8401	Брызговик левый	9	130В-8404080	2	8404	Щит подножки в сборе
44	130-8521063-Б *1	2	8521	Кронштейн переднего крепления платформы нижней Кронштейн	6	130В-8404118	1	8404	Настил грязезащитный в сборе
—	133Г1-8521063*2	4	8521	Кронштейн	13	130В-8404158	4	8404	Прижим в сборе
14	201544-П8	4	2806	Болт	8	201454-П8	8	8404	Болт
18	250514-П8	4	2806	Гайка	7	201456-П8	12	8404	Болт
10	250562-П8	6	2806	Гайка	17	201540-П8	2	2702	Болт
17	252137-П2	4	2806	Шайба пружинная	21	201542-П8	2	2702	Болт
11	252140-П2	6	2806	Шайба пружинная	29	201585-П8	4	2702	Болт
12	301347-П8	6	2806	Болт	27	201587-П8	4	2702	Болт
					20	202119-П8	4	2702	Болт
					12	250512-П8	4	8404	Гайка
					24	250560-П8	16	2702	Гайка
					—	252005-П8	20	8404	Шайба болта крепления настила
16	130В-2702010-Б	1	2702	Устройство седельное в сборе	10	252006-П8	4	8404	Шайба
14	130В-2702172-Б	1	2702	Распорка лонжерона передняя правая	—	252155-П2	20	8404	Шайба пружинная болта крепления настила
—	130В-2702173-Б	1	2702	Распорка лонжерона передняя левая	11	252156-П2	4	8404	Шайба пружинная
—	130В-2702174	1	2702	Распорка лонжерона задняя правая					
26	130В-2702175-В	1	2702	Распорка лонжерона задняя левая					
15	130В-2702177	4	2702	Накладка					
30	130В-2702178	2	2702	Стремянка					
25	130В-2702179	2	2702	Стремянка					
28	130В-2702183	2	2702	Держатель плиты					
18	130В-2702210-01	1	2702	Салазки в сборе					
—	130В-2800010-В	1	2800	Рама в сборе					
4	130В-2801020	1	2801	Лонжерон правый					
34	130В-2801021	1	2801	Лонжерон левый					
3	130-2801080-В	1	2801	Поперечина № 1 в сборе					
5	130В1-2801100-В	1	2801	Поперечина № 2 в сборе					
31	130В-2801152-В	1	2801	Поперечина № 3 в сборе					
19	130В-2801172-В	1	2801	Поперечина № 4 в сборе					
1	130-2803010-А	1	2803	Буфер в сборе					
—	130-2803027-В	2	2803	Кронштейн переднего буфера					
2	130-2806016	2	2806	Крюк буксирный					
35	130-2902445	2	2902	Кронштейн передней рессоры передней					
32	130-2902447	2	2902	Кронштейн передней рессоры задней					
—	130-2905518-Б	1	2905	Кронштейн амортизатора нижний правый					
—	130-2905519-Б	1	2905	Кронштейн амортизатора нижний левый					
33	130-2905540	2	2905	Кронштейн амортизатора верхний					
—	130-2912444	2	2912	Кронштейн задней рессоры передней					
22	130-2912447-Б	2	2912	Кронштейн задней рессоры задней					
23	130-2913444	4	2913	Кронштейн дополнительной рессоры					

Рис. 40

—	130-2805009-А	1	2805	Буксирный прибор в сборе
25	130-2805012-Б	1	2805	Крюк буксирный в сборе
22	120-2805016-А	1	2805	Зашелка
15	120-2805017-А	1	2805	Собачка зашелки в сборе
21	120-2805019	1	2805	Пружина зашелки
18	120-2805020	1	2805	Ось собачки
26	120-2805021	1	2805	Ось зашелки
19	164-2805022	1	2805	Цепочка
27	164Г-2805038 *3	1	2805	Цепочка
5	164Г-2805041 *3	1	2805	Палец скобы
6	130-2805208	1	2805	Корпус с крышкой
13	130-2805215-Б	1	2805	Буфер
12	130-2805217-Б	1	2805	Фланец буфера передний
14	130-2805218	1	2805	Фланец буфера задний
9	130-2805219-В	1	2805	Гайка буксирного крюка
10	130-2805221	1	2805	Колпак
3	130В-2805257 *3	1	2805	Кронштейн скобы
28	485-2806035 *3	1	2805	Скоба буксирная
11	200865-П8	4	2805	Болт
8	201452-П8	2	280	Болт
4	202123-П8 *3	4	2805	Болт
1	250560-П8	4	2805	Гайка
24	250560-П8 *3	4	2805	Гайка
16	252135-П2	1	2805	Шайба пружинная
2	252139-П2	4	2805	Шайба пружинная
—	252139-П2 *3	4	2805	Шайба пружинная
23	258084-П8	1	2805	Шплинт
17	301574-П8	1	2805	Болт
20	303286-П8	1	2805	Гайка
7	304814-П	2	2805	Масленка

*1 Устанавливается на автомобили ЗИЛ-431410 и ЗИЛ-431917.

*2 Устанавливается на автомобиль ЗИЛ-431510.

*3 Устанавливается на автомобиль ЗИЛ-495810.

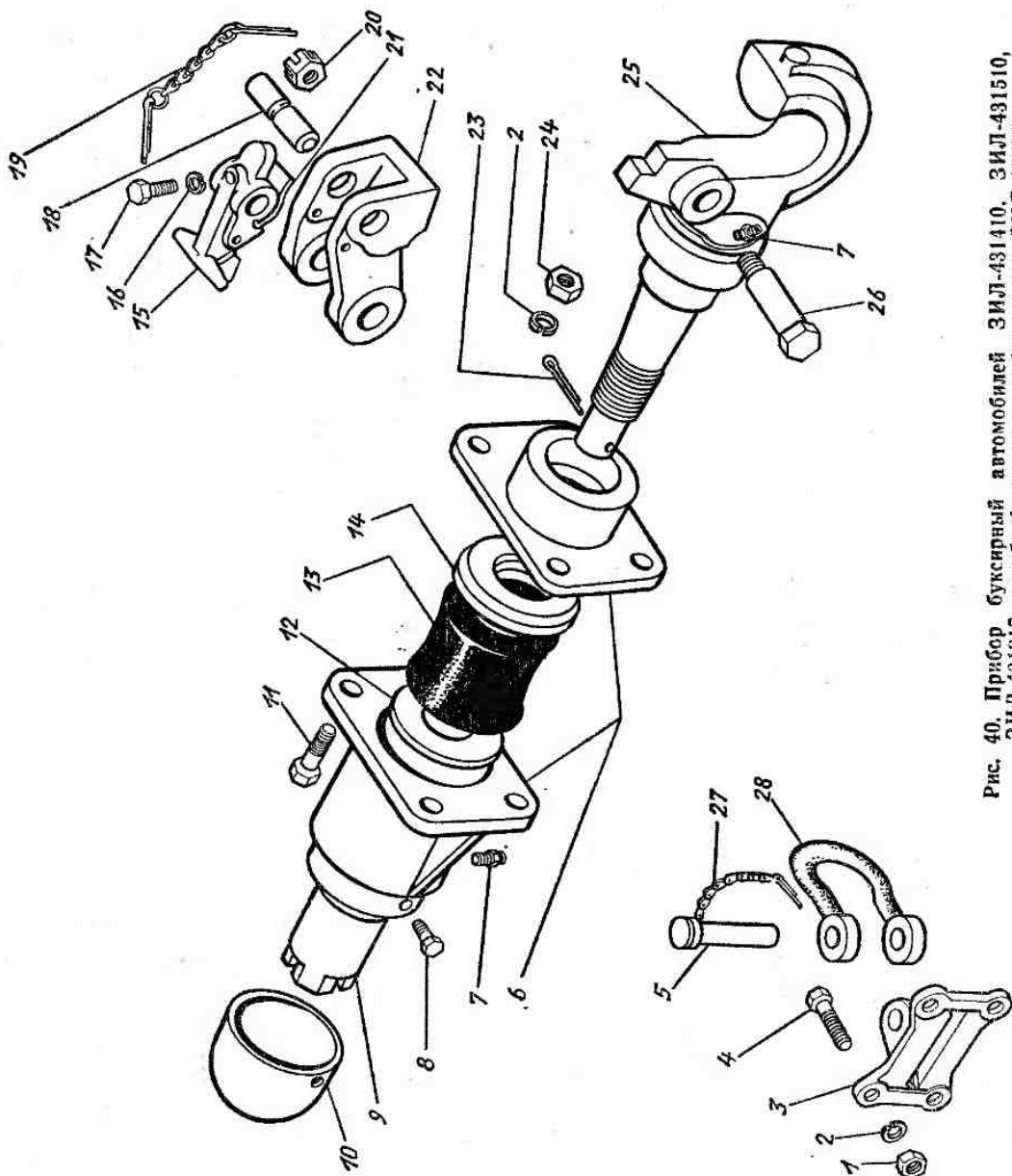


Рис. 40. Прибор буксирный автомобилей ЗИЛ-431410, ЗИЛ-431510, ЗИЛ-431917 и скоба буксирного прибора шасси ЗИЛ-495810

№ позиции	№ детали	Количество	Относится к подгруппе	Наименование	№ позиции	№ детали	Количество	Относится к подгруппе	Наименование
-----------	----------	------------	-----------------------	--------------	-----------	----------	------------	-----------------------	--------------

Рис. 41

—	130-2902007-A2	2	2902	Рессора передняя со стяжными хомутами в сборе	54	130-2902107-Б	2	2902	Лист седьмой
—	130-2902011-В	2	2902	Рессора передняя в сборе, без ушка	53	130-2902108-Б	2	2902	Лист восьмой
—	130-2902012-Б2	2	2902	Рессора передняя в сборе, с ушком	52	130-2902109-Б	2	2902	Лист девятый
6	130-2902028-А	2	2902	Втулка	51	130-2902110-Б	2	2902	Лист десятый
22	130-2902062-Б	2	2902	Хомут средний	50	130-2902111-Б	2	2902	Лист одиннадцатый
18	130-2902063-Б	4	2902	Хомут рессоры	17	130-2902120-Б	2	2902	Подкладка
20	130-2902068	6	2902	Втулка рессорная	5	130-2902126-Б	2	2902	Ушко
—	131-2902100-11	2	2902	Лист первый с накладкой в сборе	59	131-2902127-10	2	2902	Стремянка ушка
8	131-2902101-11	2	2902	Лист первый	3	131-2902128-10	2	2902	Накладка прижимная
7	130-2902102-А	2	2902	Лист второй	49	150В-2902135	2	2902	Фиксатор
58	130-2902103-А	2	2902	Лист третий	—	130-2902184	2	2902	Лист пятый с хомутами в сборе
57	130-2902104-Б	2	2902	Лист четвертый	—	130-2902188	2	2902	Лист восьмой с хомутами в сборе
56	130-2902105-Б	2	2902	Лист пятый	24	130-2902408	2	2902	Стремянка передняя
55	130-2902106-Б	2	2902	Лист шестой	25	130-2902409	2	2902	Стремянка задняя
					23	130-2902412	2	2902	Накладка
					15	130-2902445	2	2902	Кронштейн передний
					60	130-2902447	2	2902	Кронштейн задний
					10	130-2902478	2	2902	Палец

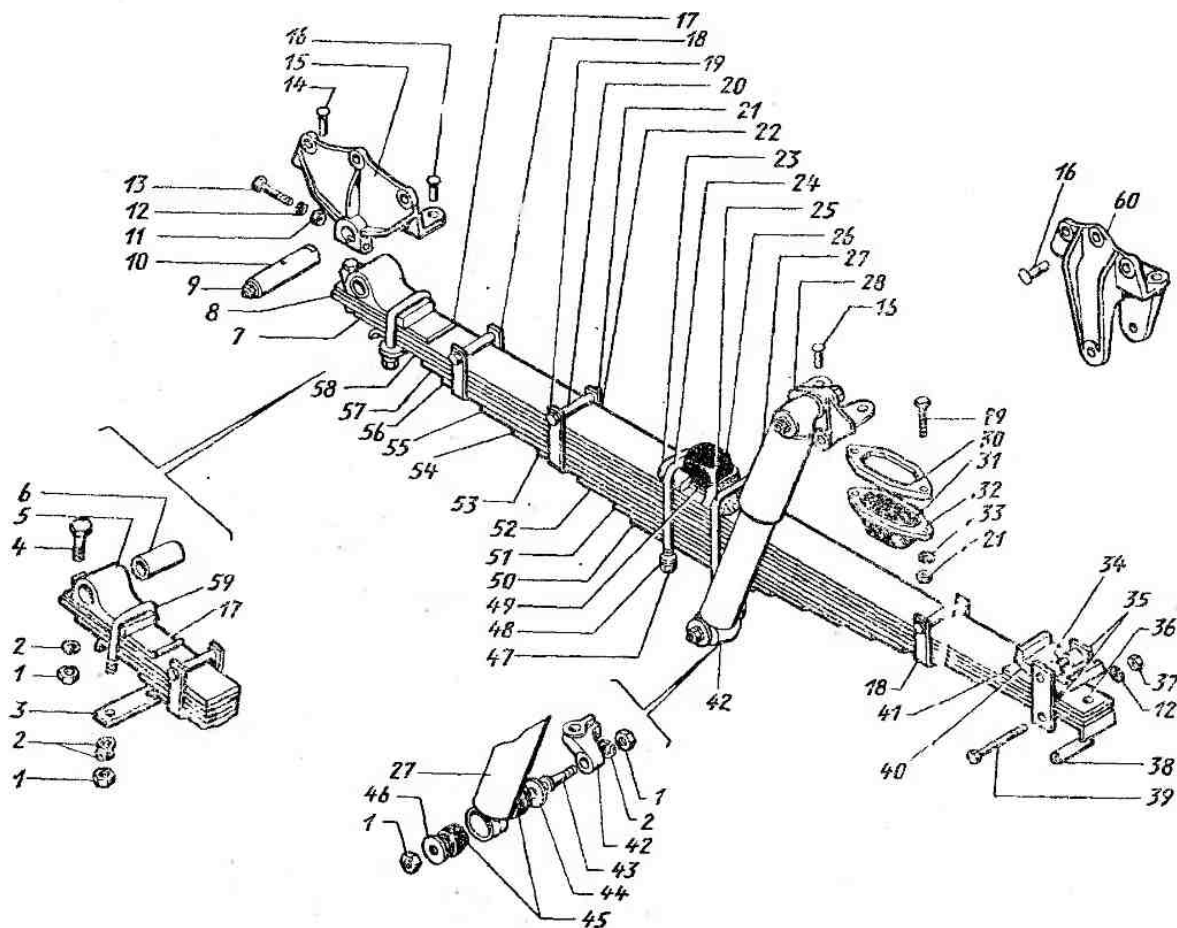


Рис. 41. Подвеска передняя

№ позиции	№ детали	Количество	Относится к подгруппе	Наименование	№ позиции	№ детали	Количество	Относится к подгруппе	Наименование
38	131-2902487	2	2902	Втулка	30	130-2905609	2	2905	Прокладка
40	131-2902520	2	2902	Сухарь	28	130-2905610	2	2905	Гайка
35	131-2902545	4	2902	Вкладыш	33	130-2905611	2	2905	Шайба нажимная
34	131-2902547	2	2902	Палец	39	130-2905613-А	2	2905	Кольцо уплотнительное
26	130-2902624	2	2902	Буфер рессоры	34	130-2905614	2	2905	Кольцо уплотнительное, войлочное
31	150В-2902684	2	2902	Буфер дополнительный	35	130-2905615-А	2	2905	Обойма
32	150В-2902687	2	2902	Обойма дополнительного буфера	36	130-2905616-Б	2	2905	Кольцо уплотнительное, резиновое
30	130-2902690-02	2	2902	Подкладка дополнительного буфера	37	130-2905617-А	2	2905	Шайба
27	130-2905004-А	2	2965	Амортизатор с пальцами в сборе	38	130-2905618-В	2	2905	Пружина
—	130Г-2905004-А*1	2	2965	Амортизатор с пальцами в сборе	40	130-2905619-В2	2	2905	Направляющая
43	164А-2905418	4	2905	Палец	16	130-2905625-Б	2	2905	Цилиндр рабочий
—	130-2905518-Б	1	2905	Кронштейн амортизатора нижний правый	18	130-2905628-Г	2	2905	Тарелка ограничительная
42	130-2905519-Б	1	2905	Кронштейн амортизатора нижний левый	10	130-2905630-Б	2	2905	Пружина клапана
28	130-2905540	2	2905	Кронштейн амортизатора верхний	19	130-2905630-В	2	2905	Пружина
41	130-2912203	2	2902	Накладка	9	130-2905631	2	2905	Тарелка перепускного клапана
45	111-2915486	8	2905	Втулка	20	164-2905631	2	2905	Тарелка перепускного клапана
19	200327-П	6	2902	Болт	21	130-2905635-В2	2	2905	Поршень
39	200382-П8	2	2902	Болт стяжной	22	164-2905637-Б	2	2905	Диск дроссельный
29	201505-П8	4	2902	Болт	7	408-2905637	2	2905	Диск дроссельный
21	250512-П8	10	2902	Гайка	23	164-2905638	2	2905	Диск
37	250514-П8	2	2902	Гайка	6	402-2905638	2	2905	Диск
11	250515-П8	4	2902	Гайка	25	164-2905640	2	2905	Тарелка клапана отдачи
1	250561-П8	14	2905	Гайка	4	408-2905640	2	2905	Тарелка клапана отдачи
46	252047-П8	4	2905	Шайба	24	164-2905641	*	2905	Шайба
33	252136-П2	4	2902	Шайба пружинная	5	402-2905641	*	2905	Шайба
12	252137-П2	6	2902	Шайба пружинная	26	164-2905642	2	2905	Пружина
2	252139-П2	14	2902	Шайба пружинная	3	402-2905642-А	2	2905	Пружина
47	252141-П2	8	2902	Шайба пружинная	27	164-2905643	*	2905	Шайба регулировочная
16	256873-П	24	2902, 2905	Заклепка	2	402-2905643	*	2905	Шайба регулировочная
14	256875-П	2	2902	Заклепка	1	164-2905644	2	2905	Гайка
36	257069-П	4	2902	Заклепка	—	408-2905644	2	2905	Гайка
4	301490-П8	2	2902	Болт	32	130-2905646-А	2	2905	Кольцо уплотнительное, верхнее
48	303258-П8	8	2902	Гайка	31	130-2905647	2	2905	Обойма
9	304814-П	2	2902	Масленка в сборе	17	130-2905650-Б	2	2905	Клапан сжатия в сборе
44	305766-П8	4	2905	Шайба	8	130-2905654-Б3	2	2905	Корпус клапана сжатия
13	45 9347 9629	4	2902	Болт стяжной	11	130-2905658-А	2	2905	Тарелка впускного клапана
Рис. 42					12	130-2905668	2	2905	Стержень клапана сжатия
—	130-2905006-15	2	2905	Амортизатор в сборе	15	130-2905670-Б	2	2905	Резервуар в сборе
13	130-2905600-Б2	2	2905	Шток с поршнем в сборе	14	130-2905681-В	2	2905	Кожух
29	130-2905605-В	2	2905	Шток с проушиной в сборе					

*1 Устанавливается на автомобиль ЗИЛ-431917.

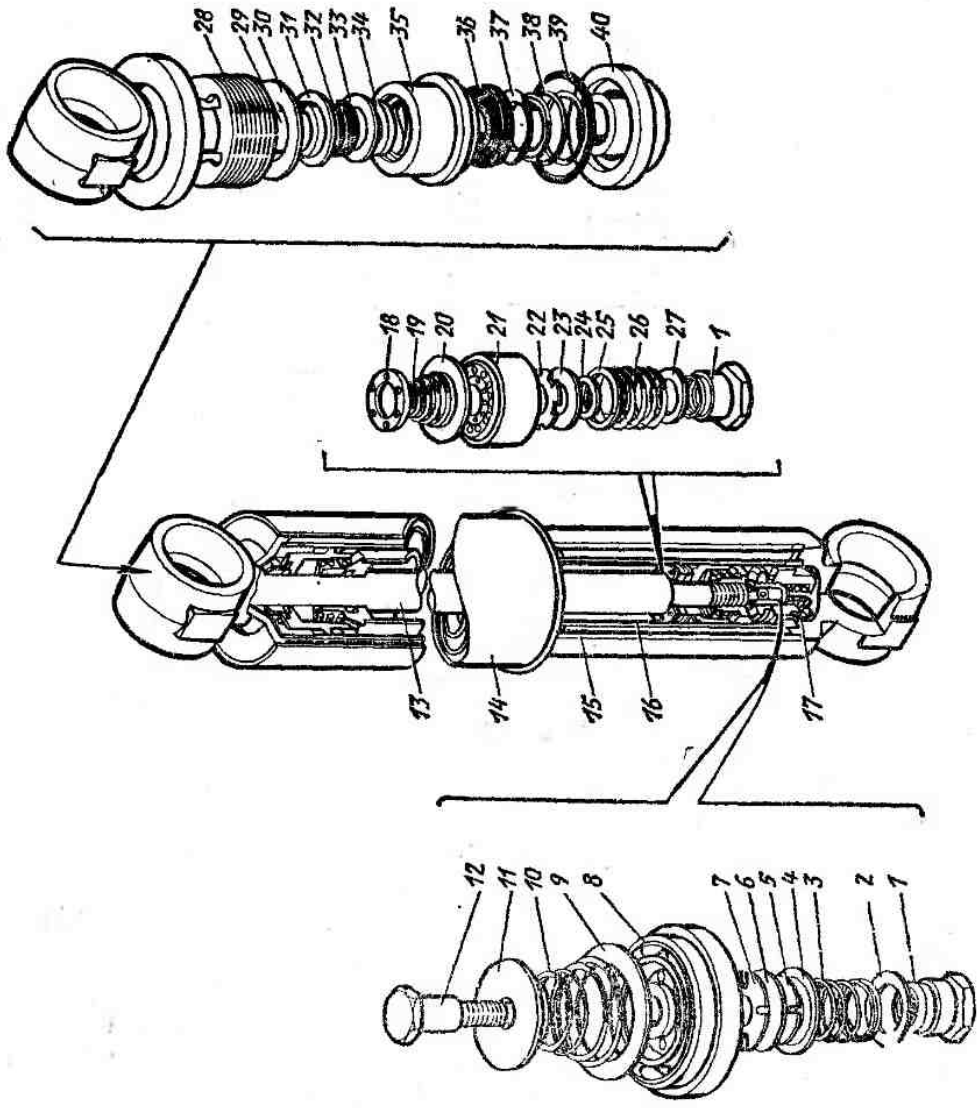


Рис. 42. Амортизатор телескопический

№ позиции	Обозначение	Количество						Относится к подгруппе	Наименование
		с двойной главной передачей			с гипондным мостом				
		ЗИЛ-431410, ЗИЛ-431917	ЗИЛ-441510, ЗИЛ-495810	ЗИЛ-431510	ЗИЛ-431410, ЗИЛ-431917	ЗИЛ-441510, ЗИЛ-495810	ЗИЛ-431510		

Рис. 43

—	130Д-2912012-Б2	2	2	2	2	2	2	2912	Рессора задняя в сборе
29	130-2912028-А	2	2	2	2	2	2	2912	Втулка ушка
40	130Д-2912062	2	2	2	2	2	2	2912	Хомут десятого листа
21	130-2912066	4	4	4	4	4	4	2912	Хомут шестого листа
69	120-2912068	6	6	6	6	6	6	2912	Втулка распорная
20	130Д-2912100-В	2	2	2	2	2	2	2912	Лист первый с накладкой в сборе
19	130Д-2912102-А	2	2	2	2	2	2	2912	Лист второй
18	130Д-2912103-А	2	2	2	2	2	2	2912	Лист третий
17	130Д-2912104-А	2	2	2	2	2	2	2912	Лист четвертый
16	130Д-2912105-А	2	2	2	2	2	2	2912	Лист пятый
15	130Д-2912106-А	2	2	2	2	2	2	2912	Лист шестой
14	130Д-2912107-А	2	2	2	2	2	2	2912	Лист седьмой
13	130Д-2912108-А	2	2	2	2	2	2	2912	Лист восьмой
12	130Д-2912109-А	2	2	2	2	2	2	2912	Лист девятый
11	130Д-2912110-А	2	2	2	2	2	2	2912	Лист десятый
10	130Д-2912111-А	2	2	2	2	2	2	2912	Лист одиннадцатый
9	130Д-2912112-А	2	2	2	2	2	2	2912	Лист двенадцатый
8	130Д-2912113-А	2	2	2	2	2	2	2912	Лист тринадцатый
7	130Д-2912114-А	2	2	2	2	2	2	2912	Лист четырнадцатый
6	130Д-2912115-А	2	2	2	2	2	2	2912	Лист пятнадцатый
5	130Д-2912116-Б2	2	2	2	2	2	2	2912	Лист шестнадцатый
41	130-2912119-Б	2	2	2	2	2	2	2912	Лист промежуточный
28	130-2912205-В	2	2	2	2	2	2	2912	Ушко
—	130-29112207-Б	2	2	2	2	2	2	2912	Подкладка ушка
66	130-2912203	2	2	2	2	2	2	2912	Накладка первого листа
25	130-2912209-20	2	2	2	2	2	2	2912	Стремянка ушка
24	130-2912211-20	2	2	2	2	2	2	2912	Накладка прижимная
46	130Д-2912408-В	4	4	4	4	4	4	2912	Стремянка рессоры
47	130-2912412-А	2	2	2	—	—	—	2912	Накладка стремянок
—	130-2912412-Б	—	—	—	2	2	2	2912	Накладка стремянок
3	130-2912418	2	2	2	—	—	—	2912	Подкладка стремянок
—	130-2912418-Б	—	—	—	2	2	2	2912	Подкладка стремянок
—	130-2912430-Г	—	—	—	1	1	—	2912	Подушка задней рессоры правая
—	130Г-2912430-В	—	—	1	—	—	—	2912	Подушка задней рессоры правая
—	130Г-2912430-Г	—	—	—	—	—	1	2912	Подушка задней рессоры правая
4	130Д-2912430-Б	2	2	—	—	—	—	2912	Подушка
—	130-2912431	1	1	—	1	1	—	2912	Подушка задней рессоры левая
—	130Г-2912431-В	—	—	1	—	—	—	2912	Подушка задней рессоры левая
—	130Г-2912431-Г	—	—	—	—	—	1	2912	Подушка задней рессоры левая
34	130-2912444	2	2	2	2	2	2	2912	Кронштейн передний
58	130-2912447-Б	2	2	2	2	2	2	2912	Кронштейн задний
—	130Г-2912447	—	—	2	—	—	2	2912	Кронштейн задний
38	130-2912449	2	2	—	2	2	—	2912	Подкладка кронштейна
31	130-2912478	2	2	—	2	2	—	2912	Палец ушка
67	130-2912487-Б	2	2	2	2	2	2	2912	Втулка
64	130-2912520	2	2	2	2	2	2	2912	Сухарь
62	130-2912545-Б	4	4	4	4	4	4	2912	Вкладыш
63	130-2912547	2	2	2	2	2	2	2912	Палец
45	157-2912624	2	—	2	2	—	2	2912	Буфер
—	130-2913007-А	2	2	2	2	2	2	2913	Рессора задняя дополнительная с хомутами в сборе

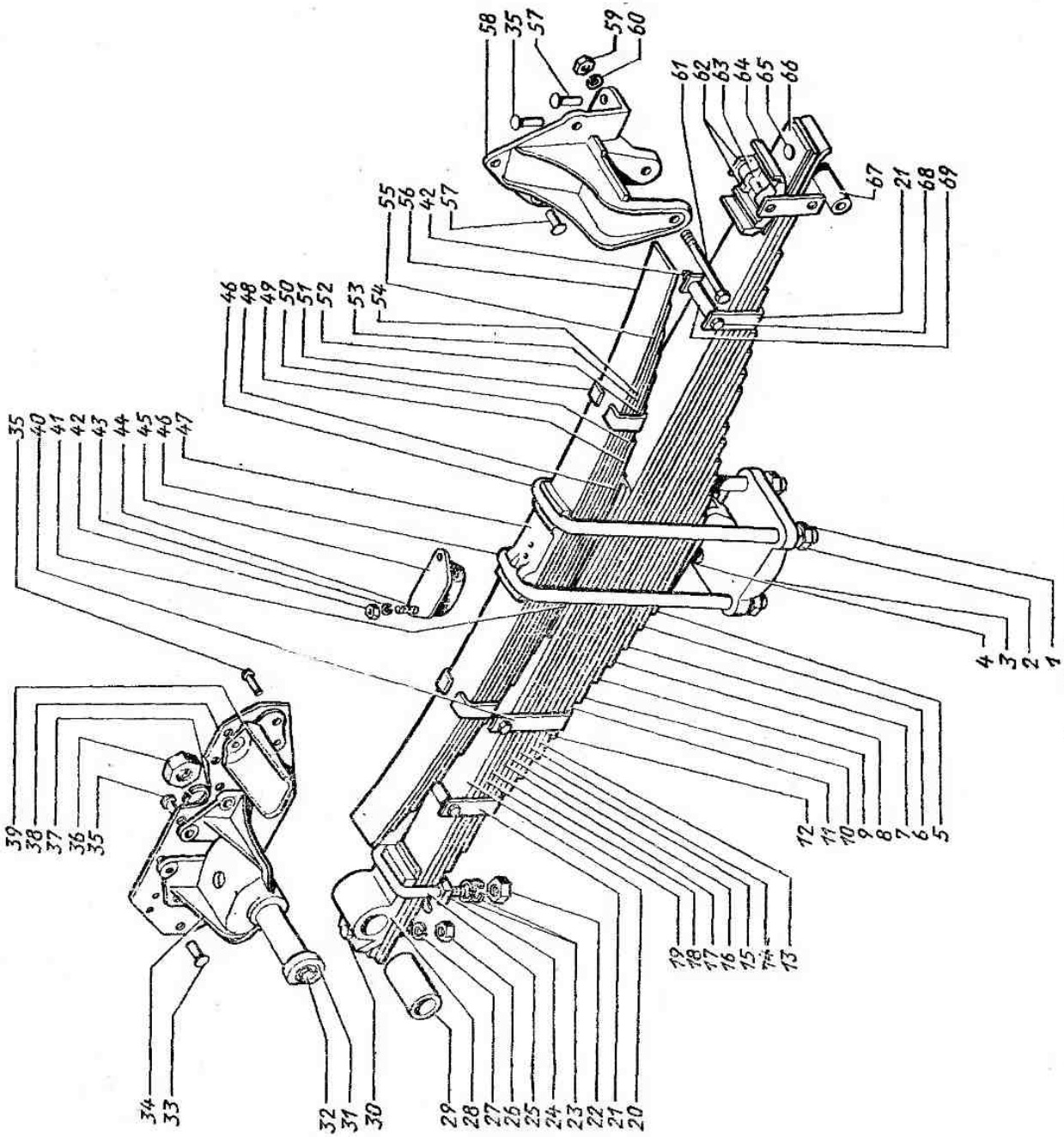


Рис. 43. Подвеска задняя

№ позиции	Обозначение	Количество						Относится к подгруппе	Наименование
		с двойной главной передачей			с гипоидным мостом				
		ЗИЛ-431410, ЗИЛ-431917	ЗИЛ-441510, ЗИЛ-495810	ЗИЛ-431510	ЗИЛ-431410, ЗИЛ-431917	ЗИЛ-441510, ЗИЛ-495810	ЗИЛ-431510		
—	130-2913012-A	2	2	2	2	2	2	2913 Рессора задняя дополнительная в сборе	
51	130-2913061	4	4	4	4	4	4	2913 Хомут шестого листа	
56	130-2913101-A	2	2	2	2	2	2	2913 Лист первый	
55	130-2913102-A	2	2	2	2	2	2	2913 Лист второй	
54	130-2913103-A	2	2	2	2	2	2	2913 Лист третий	
52	130-2913104-B	2	2	2	2	2	2	2913 Лист четвертый	
53	130-2913105-B	2	2	2	2	2	2	2913 Лист пятый	
50	130-2913106-B	2	2	2	2	2	2	2913 Лист шестой	
49	130-2913107-B	2	2	2	2	2	2	2913 Лист седьмой	
48	130-2913108-B	2	2	2	2	2	2	2913 Лист восьмой	
39	130-2913444	4	4	4	4	4	4	2913 Кронштейн дополнительной рессоры	
—	130-2913448	2	2	—	2	2	—	2913 Подкладка дополнительная кронштейна	
68	200329-П	6	6	6	6	6	6	2912 Болт	
44	201497-П8	4	—	4	4	—	4	2912 Болт	
42	250512-П8	10	6	10	10	6	10	2912 Гайка	
59	250558-П8	2	2	2	2	2	2	2912 Гайка	
22	250561-П8	4	4	4	4	4	4	2912 Гайка	
26	250565-П8	2	2	2	2	2	2	2912 Гайка	
43	252136-П2	4	—	4	4	—	4	2912 Шайба пружинная	
60	252138-П8	2	2	2	2	2	2	2912 Шайба пружинная	
23	252139-П2	8	8	8	8	8	8	2912 Шайба пружинная	
27	252141-П2	2	2	2	2	2	2	2912 Шайба пружинная	
1	252142-П2	8	8	8	8	8	8	2912 Шайба пружинная	
37	252164-П2	2	2	2	2	2	2	2912 Шайба пружинная	
33	256871-П	8	4	—	8	4	—	2912 Закlepка	
57	256873-П	8	8	2	8	8	2	2912 Закlepка	
35	256875-П	38	38	44	38	38	44	2912, 2913 Закlepка	
65	257069-П	4	4	4	4	4	4	2912 Закlepка	
30	301532-П8	2	2	2	2	2	2	2912 Болт	
36	303024-П	2	2	2	2	2	2	2912 Гайка	
2	303243-П8	8	8	8	—	—	—	2912 Гайка стремянок	
—	303330-П8	—	—	—	8	8	8	2912 Гайка стремянок	
32	304814-П	2	2	2	2	2	2	2912 Масленка в сборе	
61	45 9328 9174	2	2	2	2	2	2	2912 Болт стяжной	

№ позиции	№ детали	Количество	Относится к подгруппе	Наименование	№ позиции	№ детали	Количество	Относится к подгруппе	Наименование
Рис. 44					17	130-3001028	2	3001	Шайба
—	130-3000008 А	1	3000	Ось передняя в сборе	18	120-3001029	4	3001	Полукольцо
36	130-3001009-B	1	3001	Кулак поворотный правый в сборе	39	130-3001030-B	1	3001	Рычаг правый
35	130-3001010	1	3001	Ось передняя	15	130-3001031-B	1	3001	Рычаг левый
5	130-3001011-B	1	3001	Кулак поворотный левый в сборе	44	130-3001035-B	1	3001	Рычаг
13	120-3001016	4	3001	Втулка	11	120-3001054	4	3001	Крышка
14	120-3001019	2	3001	Плкворень	12	120-3001055	4	3001	Прокладка
21	120-3001022	*	3001	Шайба регулировочная	—	130-3001058	1	3001	Гайка-шайба поворотного кулака с крышкой ступицы в сборе (комплект)
22	120-3001023	2	3001	Шайба	1	130-3001060 Б	2	3001	Гайка шайба в сборе
20	120-3001025	2	3001	Клин	2	130-3001063	2	3001	Кольцо замочное
19	130-3001027	2	3001	Кольцо подшипника	3	130-3001064	2	3001	Шайба замочная

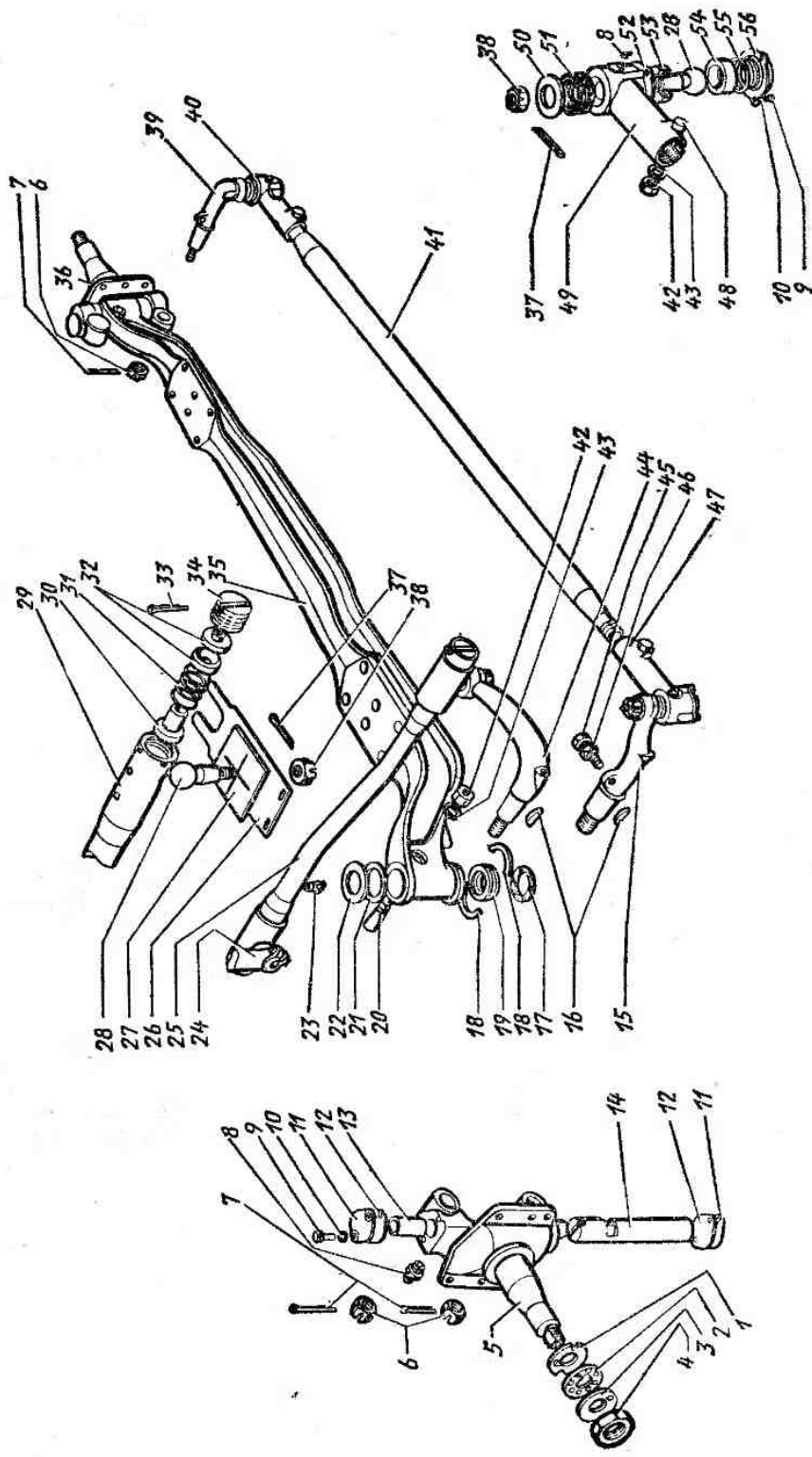


Рис. 44. Ось передняя и тяги рулевые.

№ позиции	№ детали	Количество	Относится к подгруппе	Наименование	№ позиции	№ детали	Количество	Относится к подгруппе	Наименование
—	130-3003004-A2	1	3003	Тяга рулевого механизма с гайкой шарового пальца в сборе (комплект)	—	130-3003061-A2	1	3003	Головка левая с заклепкой в сборе
—	130-3003010-B	1	3003	Тяга продольная в сборе (комплект)	53	130-3003066	2	3003	Вкладыш верхний
25	130-3003011-B	1	3003	Тяга продольная в сборе	54	130-3003067-A	2	3003	Вкладыш нижний
29	130-3003012-B2	1	3003	Тяга продольная пробками в сборе	55	130-3003069	2	3003	Пружина
30	130-3003019	2	3003	Упор пружины	56	130-3003070	2	3003	Крышка
31	126-3003021	2	3003	Пружина	50	164-3003073	2	3003	Крышка защитной накладки
32	130-3003022	4	3003	Вкладыш	51	164A-3003074	2	3003	Накладка защитная
34	130-3003026	2	3003	Пробка	52	130-3003075	2	3003	Прокладка
28	120-3003032	3	3003	Палец шаровой	24	130-3401088-B	1	3401	Сошка в сборе
27	120-3003036	2	3003	Прокладка	48	200369-П8	2	3003	Болт
26	120-3003037	2	3003	Чехол	9	201454-П8	14	3001,	Болт
—	130-3003049-A	1	3003	Тяга рулевой трапеции с гайками в сборе (комплект)	42	250514-П8	4	3001	Гайка
—	130-3003052-A2	1	3003	Тяга рулевой трапеции в сборе	46	250515-П8	2	3001	Гайка
41	130-3003054-A	1	3003	Тяга рулевая поперечная	10	252135-П2	14	3001,	Шайба пружинная
40	130-3003056	1	3003	Головка правая в сборе	43	252137-П2	4	3001,	Шайба пружинная
47	130-3003057	1	3003	Головка левая в сборе	37	258056-П8	3	3003	Шплинт
49	130-3003060-A2	1	3003	Головка правая с заклепкой в сборе	7	258072-П	3	3001	Шплинт
					33	258073-П	2	3003	Шплинт
					45	301318-П8	2	3001	Упор
					4	303257-П8	2	3001	Контргайка
					38	303286-П8	3	3003	Гайка
					6	303332-П8	3	3001	Гайка
					8	304814-П	6	3003	Масленка в сборе
					23	304817-П	2	3003	Масленка в сборе
					16	482702-П	3	3001	Шпопка

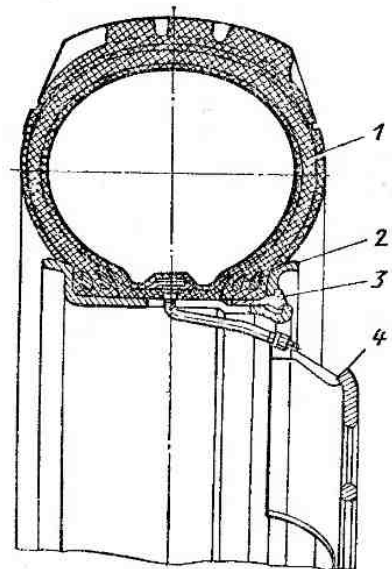
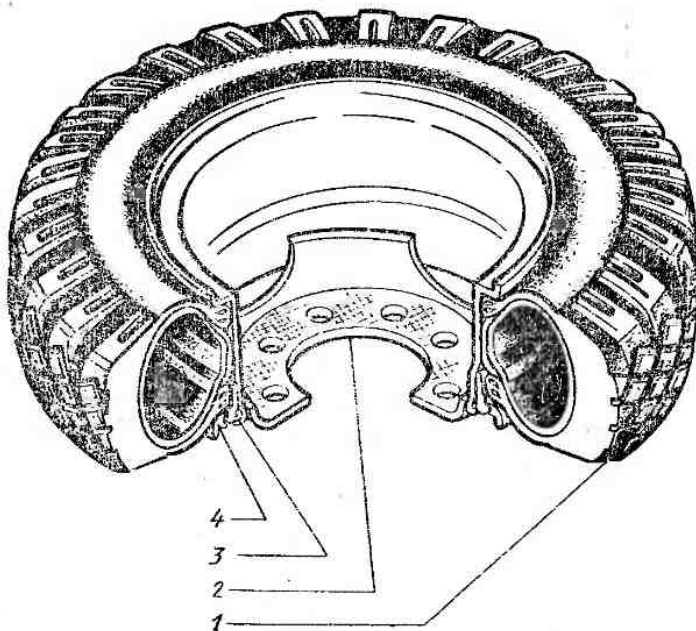


Рис. 45. Колесо и шина

№ позиции	№ детали	Количество	Относится к подгруппе	Наименование	№ позиции	№ детали	Количество	Относится к подгруппе	Наименование
Рис. 45					9	130-3105056-Б*3	2	3105	Накладка в сборе
—	130-3101012	7	3101	Колесо 7,0—20 в сборе	2	130-3105065-В*2	1	3105	Кронштейн в сборе
2	130-3101015	7	3101	Диск и обод в сборе	—	130Г-3105065-В*3	1	3105	Кронштейн в сборе
4	130-3101026	7	3101	Кольцо замочное	4	130-3105074	1	3105	Ось
3	130-3101027	7	3101	Кольцо бортовое	10	130-3105527-Б	1	3105	Пластина
1	25 2211 1744	7	3106	Покрышка 260-508Р	5	252019-П18	2	3105	Шайба
Рис. 46*1					3	256054-П18	2	3105	Шплинт
11	120-В103018	3	3105	Гайка	—	256840-П*2	1	3105	Заклепка крепления накладки
12	130-3105020-Б	1	3105	Планка	1	256843-П	3	3105	Заклепка
6	130-3105055-Б	1	3105	Кронштейн	7	256871-П*2	2	3105	Заклепка
8	130-3105056-А*2	1	3105	Накладка в сборе	—	256873-П*3	3	3105	Заклепка крепления накладки

*1 На автомобиле ЗИЛ-441510 — запасное колесо крепится на седельном устройстве проволокой 130В-3105149-Т, а на шасси ЗИЛ-495810 — проволокой 164АГ-3105149-Т.

*2 Устанавливается на автомобили ЗИЛ-431410 и ЗИЛ-431917.

*3 Устанавливается на автомобиль ЗИЛ-431510.

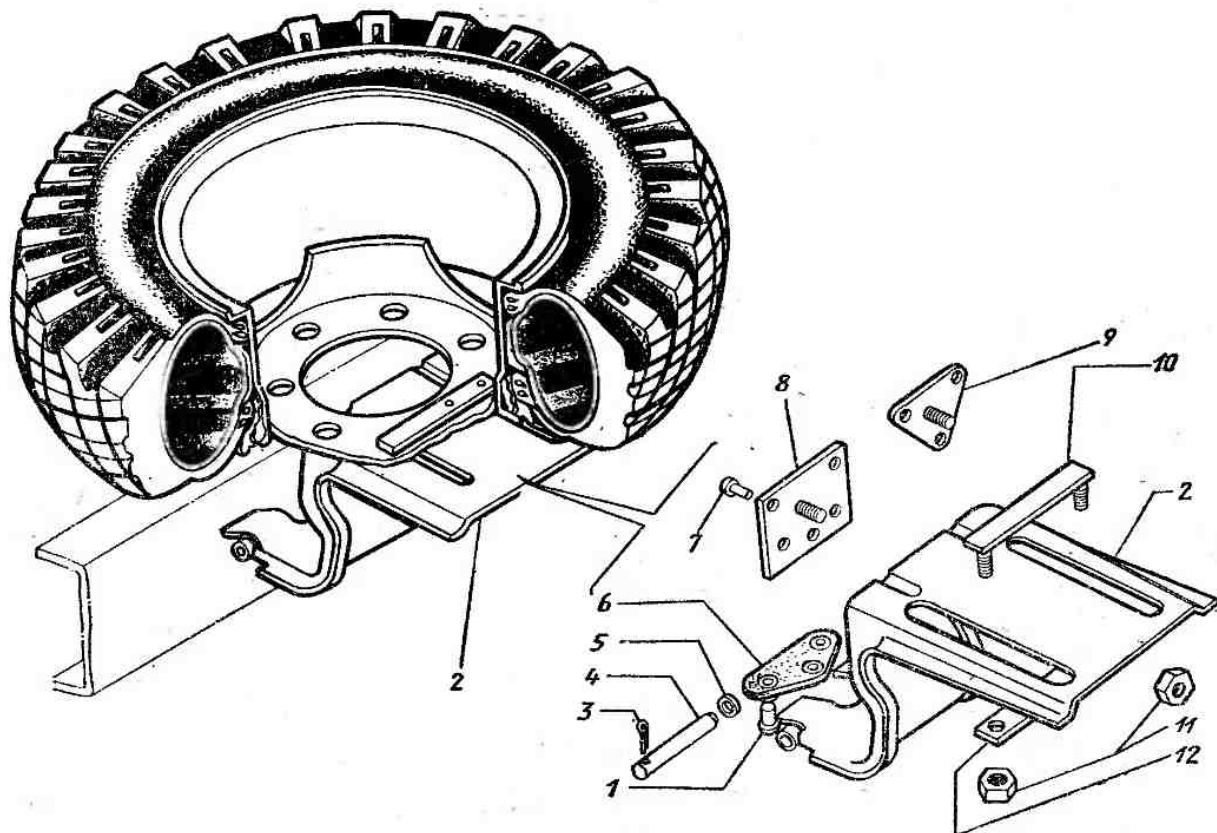


Рис. 46. Установка колеса запасного

Рис. 47									
9	130Т-1314010 А*4	1	1314	Масляный радиатор гидросилителя	—	130-3400011-А2	1	3400	Механизм рулевого управления с сошкой в сборе
33	130-3003011-Б	1	3003	Тяга продольная с сошкой в сборе	36	130-3400020-В	1	3400	Механизм рулевого управления в сборе

*4 Устанавливается на автомобили тропического исполнения.

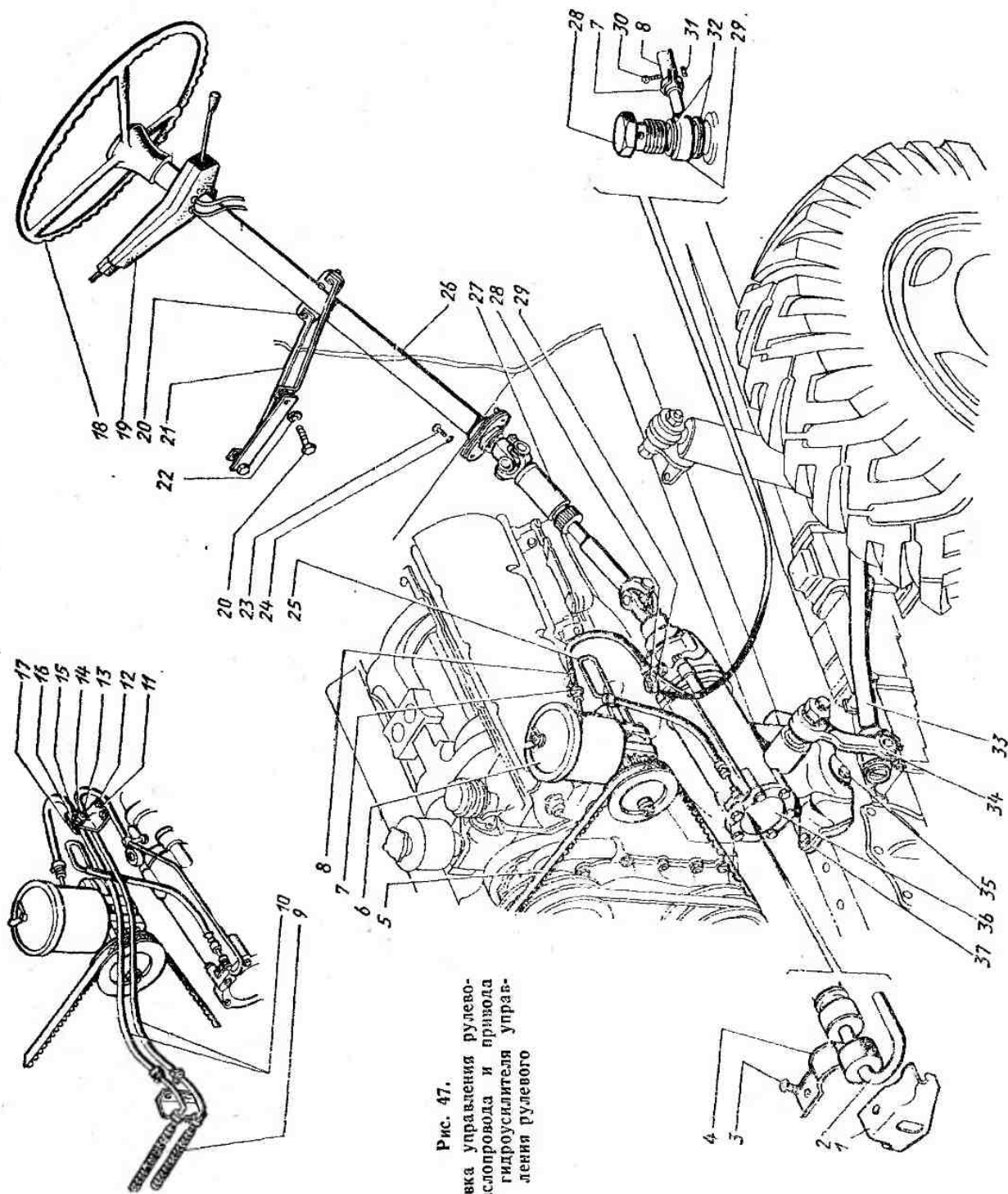


Рис. 47.
 Установка управления рулево-
 го, маслопровода и привода
 насоса гидроусилителя управ-
 ления рулевого

№ позиции	№ детали	Количество	Относится к подгруппе	Наименование	№ позиции	№ детали	Количество	Относится к подгруппе	Наименование
34	130-3401088-Б	1	3401	Сошка в сборе	4	308740-П8	1	3408	Скоба
27	130-3401440-А2	1	3401	Вал карданный в сборе	—	413034-П8	1	3408	Гайка крепления сошки
18	130-3402015	1	3402	Колесо рулевое в сборе	Рис. 48				
21	130-3403115-А	2	3403	Растяжка в сборе	2	130-3003032	1	3003	Палец
6	130-3407200-А	1	3407	Насос в сборе	—	130-3400020-В	1	3400	Механизм рулевого управления с гидросилителем в сборе
5	130-3407209-А	1	3407	Ремень	27	130-3401010-Б	1	3401	Картер в сборе
—	375-3407209 *2	1	3407	Ремень	53	130-3401033-Б	1	3401	Кол-цо упорное
—	130-3408022	1	3408	Шланг высокого давления гидроусилителя в сборе с проставкой (комплект)	25	130-3401038	1	3401	Гайка шариковая
25	130-3408020-Б2	1	3408	Шланг высокого давления в сборе	—	130-3401063-Б	1	3401	Вал сошки рулевого управления с регулировочным винтом и боковой крышкой в сборе
8	130-3408025	1	3408	Шланг низкого давления с транспортными пробками в сборе	51	130-3401065-Б	1	3401	Вал сошки в сборе
10	130Т-3408025 *1	2	3408	Шланг низкого давления	50	130-3401076-Б	1	3401	Втулка
17	130Т-3408163 *1	1	3408	Планка крепления шлангов	19	130-3401082-Б	1	3401	Крышка боковая
1	130-3408380	1	3408	Кронштейн в сборе	57	130-3401088-Б	1	3401	Сошка рулевого управления в сборе (без пальца)
2	130-3408383	1	3408	Проставка трубки шланга	—	130-3401090-Г	1	3401	Сошка рулевого управления
16	130Т-3408539-10 *1	1	3408	Кронштейн крепления шлангов гидроусилителя	17	130-3401140-Б	1	3401	Шайба регулировочная 2,74 мм
—	133ГЯ-3709060 *1	1	3709	Комбинированный переключатель указателей поворота	—	130-3401141-Б	1	3401	Шайба регулировочная 2,80 мм
19	130-3709060-30	1	3709	Комбинированный переключатель указателей поворота	—	130-3401142-Б	1	3401	Шайба регулировочная 2,86 мм
26	В-30333	1	3401	Колонка в сборе	—	130-3401143-Б	1	3401	Шайба регулировочная 2,92 мм
23	201456-П8	4	3403	Болт	—	130-3401144-Б	1	3401	Шайба регулировочная 2,98 мм
20	201497-П8	4	3403	Болт	15	130-3401163-Б	1	3401	Винт регулировочный
35	201612-П8	4	3403	Болт	14	130-3401175-Б	1	3401	Кольцо уплотнительное
37	201614-П8	1	3403	Болт	13	130-3401176-Б	1	3401	Шайба упорная
3	220078-П8	1	3408	Винт	23	130-3401179	2	3401	Желоб
12	220078-П8 *1	2	3408	Винт	—	130-3401355	1	3401	Винт рулевого механизма (комплект)
30	220084-П	2	3408	Винт	26	130-3401359	1	3401	Винт
—	220084-П *1	4	3408	Винт	21	130-3401361	2	3401	Кольцо
13	220105-П8 *1	1	3408	Винт	42	111-3401373	1	3401	Шайба пружинная
14	250508-П8 *1	1	3408	Гайка	48	130-3401378	1	3401	Крышка промежуточная
31	251084-П8	2	3408	Гайка	9	130-3401381	2	3401	Кольцо уплотнительное
—	251084-П8 *1	4	3408	Гайка	16	130-3401395	1	3401	Кольцо упорное
11	252133-П2 *1	2	3408	Шайба пружинная	28	130-3401410-В	1	3401	Рейка-поршень в сборе
15	252134-П2 *1	1	3403	Шайба пружинная	22	130-3401415	2	3401	Кольцо поршневое
24	252135-П2	5	3408	Шайба пружинная	49	130-3401417	2	3401	Винт установочный
22	252136-П2	4	3403	Шайба пружинная	37	130-3401421-Б	1	3401	Крышка верхняя
—	252165-П2	1	3401	Шайба пружинная крепления сошки	40	130-3401431	1	3401	Майжета наружная
7	288001-П8	2	3408	Хомут	10	130-3401529-А2	1	3401	Крышка нижняя
—	288001-П8 *1	4	3408	Хомут	20	130-3401531	1	3401	Кольцо уплотнительное
29	300226-П	1	3408	Угольник шланга низкого давления	—	130-3430012	1	3430	Клапан управления гидросилителем (комплект)
28	301378-П8	1	3408	Болт					
—	303029-П8 *1	2	3408	Гайка крепления кронштейна					
32	305661-П	2	3408	Шайба уплотнительная					

*1 Устанавливается на автомобили тропического исполнения.

*2 Устанавливается на автомобиль ЗИЛ-431917.

№ позиции	№ детали	Количество	Относится к подгруппе	Наименование	№ позиции	№ детали	Количество	Относится к подгруппе	Наименование
33	130-3430014	1	3430	Корпус клапана управления в сборе	36	201458-П8	4	3401	Болт
44	130-3430027	2	3430	Кольцо уплотнительное	11	201499-П8	7	3401	Болт
46	130-3430063	6	3430	Пружина реактивная	18	201501-П8	7	3401	Болт
29	130-3430115	1	3430	Золотник	7	201612-П8	4	3403	Болт
47	130-3430139	3	3401	Кольцо уплотнительное	—	201614-П8	1	3403	Болт крепления механизма рулевого управления
45	130-3430141	12	3430	Плунжер реактивный	8	250559-П8	7	3003, 3401, 3403	Гайка
31	130-3430220	1	3430	Корпус обратного клапана в сборе	35	252135-П2	4	3401	Шайба пружинная
30	200322-П8	5	3401	Болт	12	252136-П2	19	3401	Шайба пружинная
					1	252138-П2	6	3003, 3403	Шайба пружинная

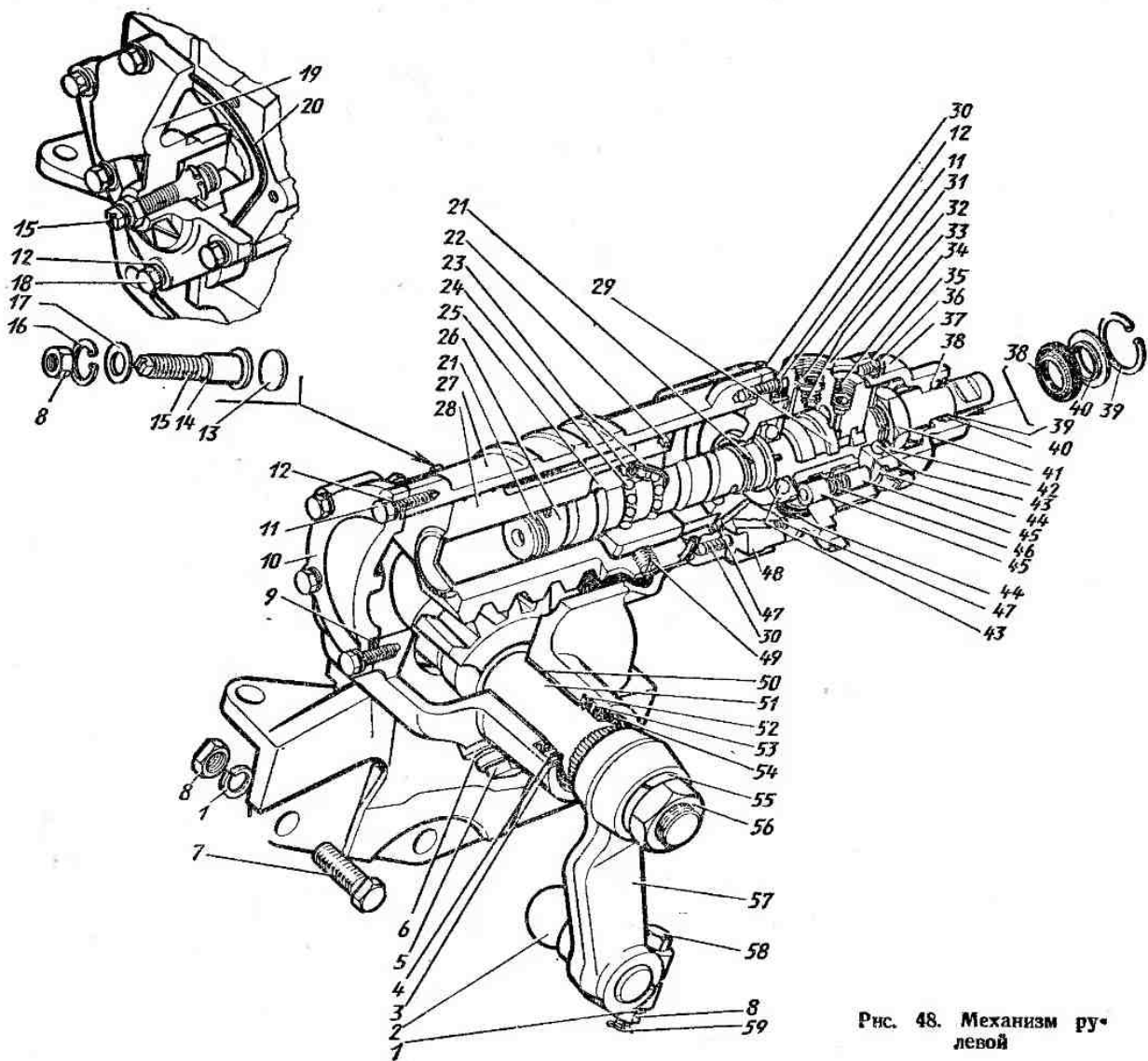


Рис. 48. Механизм рулевой

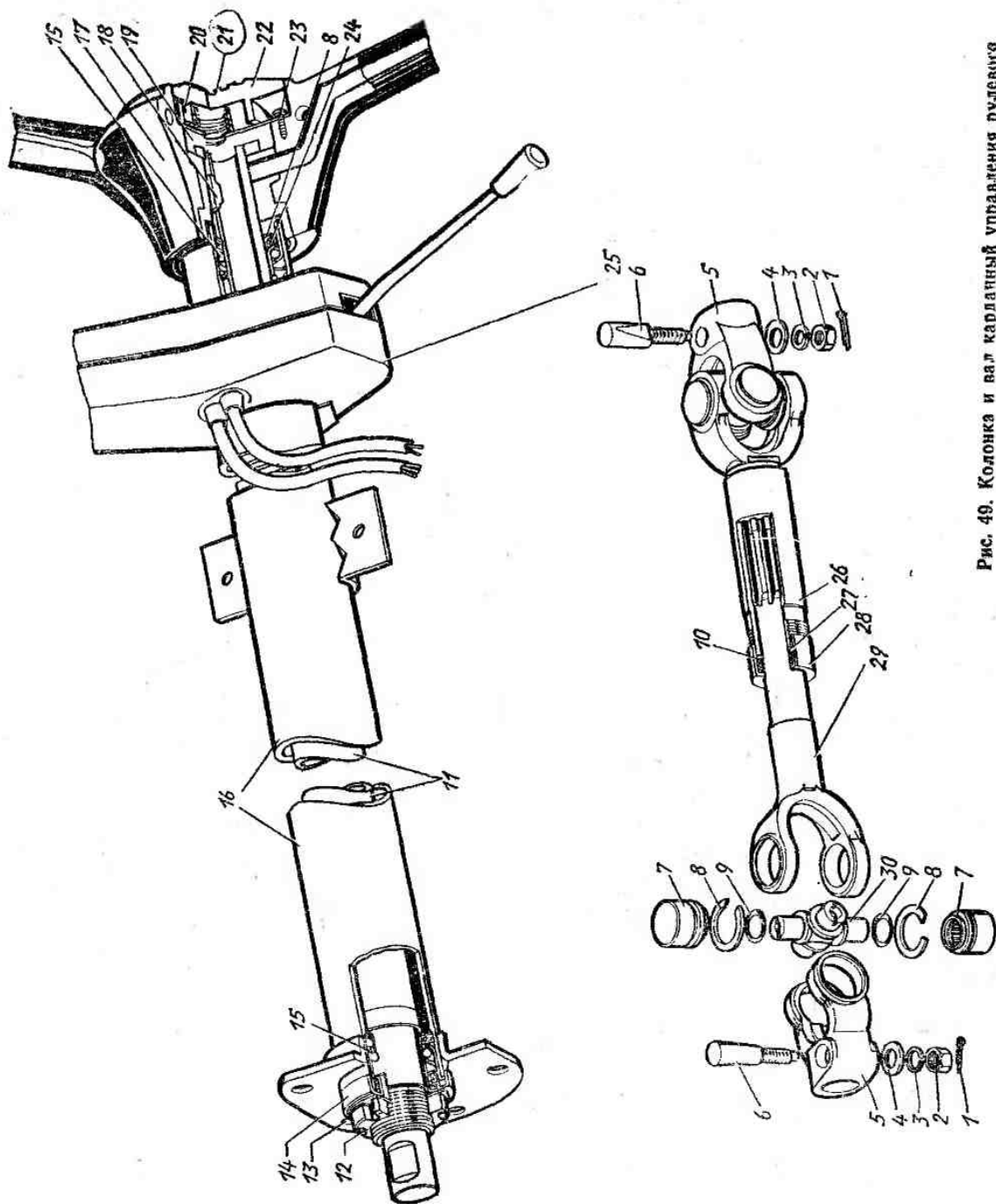


Рис. 49. Колонка и вал карланный управления рулевого

№ позиции	№ детали	Количество	Относится к подгруппе	Наименование	№ позиции	№ детали	Количество	Относится к подгруппе	Наименование
55	252165-П2	1	3401	Шайба пружинная	—	130-3407199	1	3407	Насос гидроусилителя без бачка и шкива в сборе (комплект)
59	258041-П8	1	3003	Шплинт	14	130-3407203-A	1	3407	Кронштейн
34	300102-П	1	3430	Седло уплотнительное	52	130-3407211	1	3407	Корпус
58	301514-П8	1	3003	Болт	35	130-3407213	1	3407	Крышка
5	305045-П	1	3401	Пробка	2	130-3407217	1	3407	Валик насоса
6	305849-П	1	3401	Шайба	5	130-3407240-A2	1	3407	Шкив
4	305867-П8	1	3401	Шайба	—	130-3407244	1	3407	Ротор, статор и лопасти (комплект)
32	306206-П	1	3430	Шарик	3	130-3407247	1	3407	Втулка шкива
24	306266-П	31	3401	Шарик	48	130-3407248	1	3407	Ротор
43	306560-П	2	3401	Подшипник упорный	49	130-3407251	10	3407	Лопасть
41	307273-П	1	3401	Гайка	10	130-3407252	2	3407	Кольцо уплотнительное
38	307600-П	1	3401	Манжета в сборе	50	130-3407253-A4	1	3407	Статор
39	307769-П2	1	3401	Кольцо упорное	45	130-3407255	1	3407	Диск распределительный
3	308182-П2	1	3401	Кольцо стопорное	44	130-3407270-A	1	3407	Клапан перепускной в сборе
52	309754-П	1	3401	Манжета в сборе	41	130-3407271-A	1	3407	Золотник перепускной
54	309779-П	1	3401	Манжета	40	130-3407272	1	3407	Пружина
56	413034-П8	1	3401	Гайка	39	130-3407275	1	3407	Направляющая пружины
Рис. 49					36	130-3407277	1	3407	Седло предохранительного клапана
21	164-2905618	1	3402	Пружина	42	130-3407281	1	3407	Пружина перепускного клапана
14	130-3401044	1	3401	Обойма уплотнительного кольца в сборе	13	130-3407300	1	3407	Бачок в сборе
15	130-3401120	2	3401	Подшипник	19	130-3407328	1	3407	Фильтр заливной в сборе
24	130-3401128	1	3401	Кольцо разжимное	28	130-3407338	1	3407	Фильтр насоса в сборе
6	130-3401227	2	3401	Клин	27	130-3407362	1	3407	Чашка фильтра
—	130-3401440-A2	1	3401	Вал карданный в сборе	26	130-3407363	1	3407	Пружина
29	130-3401444-Б	1	3401	Вилка шлицевая	23	130-3407400	1	3407	Крышка бачка в сборе
26	130-3401476-Б	1	3401	Вилка со втулкой в сборе	25	130-3407413	1	3407	Прокладка уплотнительная
30	130-3401481-Б	2	3401	Крестовина	32	130-3407435-A3	1	3407	Коллектор
9	130-3401487-Б	8	3401	Кольцо уплотнительное	34	130-3407437	2	3407	Прокладка уплотнительная
5	130-3401489-Б	2	3401	Вилка	33	130-3407439-A	1	3407	Прокладка
10	130-3401499	1	3401	Шайба разрезная	30	201423-П8	4	3407	Болт
27	130-3401501-A	1	3401	Кольцо уплотнительное	12	201540-П8	2	3407	Болт
28	130-3401503	1	3401	Гайка	15	250515-П8	3	3407	Гайка
17	130-3402015	1	3402	Колесо рулевое	6	250979-П8	1	3407	Гайка
18	120-3402045	1	3402	Шпопка	21	251513-П8	1	3407	Гайка-барашек
25	130-3709060-30	1	3709	Комбинированный переключатель указателей поворота	31	252004-П	4	3407	Шайба
22	120-3721012-A	1	3721	Кнопка сигнала	16	252007-П8	3	3407	Шайба
20	120-3721035-A	1	3721	Пластина контакта	4	252017-П8	1	3407	Шайба
11	В-30334	1	3401	Вал в сборе	47	252136-П2	4	3407	Шайба пружинная
16	В-30335	1	3401	Труба колонки в сборе	11	252137-П2	5	3407	Шайба пружинная
2	250510-П8	2	3401	Гайка	7	258054-П8	1	3407	Шплинт
4	252005-П8	2	3401	Шайба	43	300102-П	1	3407	Седло уплотнительное
3	252135-П2	2	3401	Шайба	—	301512-П8	2	3407	Болт верхний
1	258012-П8	2	3401	Шайба пружинная	46	301513-П8	2	3407	Болт нижний
19	303025-П8	1	3402	Гайка	51	305455-П	2	3407	Штифт
23	303050-П8	3	3721	Вянт	37	305644-П	*	3407	Шайба регулировочная
12	303105-П8	1	3401	Гайка	22	305803-П8	1	3407	Шайба
13	305810-П8	1	3401	Шайба стопорная	56	305811-П	1	3407	Шайба
7	306635-П	8	3401	Подшипник	17	305830-П8	3	3407	Шайба
8	307787-П2	9	3401	Кольцо стопорное	Рис. 50				
55	130-3407059-A	1	3407	Проставка	22	305803-П8	1	3407	Шайба
—	130-3407194	1	3407	Насос гидроусилителя в сборе (комплект)	56	305811-П	1	3407	Шайба

№ позиции	№ детали	Количество	Относится к подгруппе	Наименование	№ позиции	№ детали	Количество	Относится к подгруппе	Наименование
—	305851-П	*	3407	Шайба регулировочная	18	307175-П18	3	3407	Шпилька
38	306231-П	1	3407	Шарик	29	307183-П18	1	3407	Шпилька
20	306342-П	1	3407	Кольцо уплотнительное	9	307702-П2	1	3407	Кольцо стопорное
53	306514-П	1	3407	Подшипник в сборе	24	308387-П	1	3407	Клапан предохранительный в сборе
1	306610-П	1	3407	Подшипник	54	309777-П	1	3407	Манжета
					8	418251-П	1	3407	Шпонка

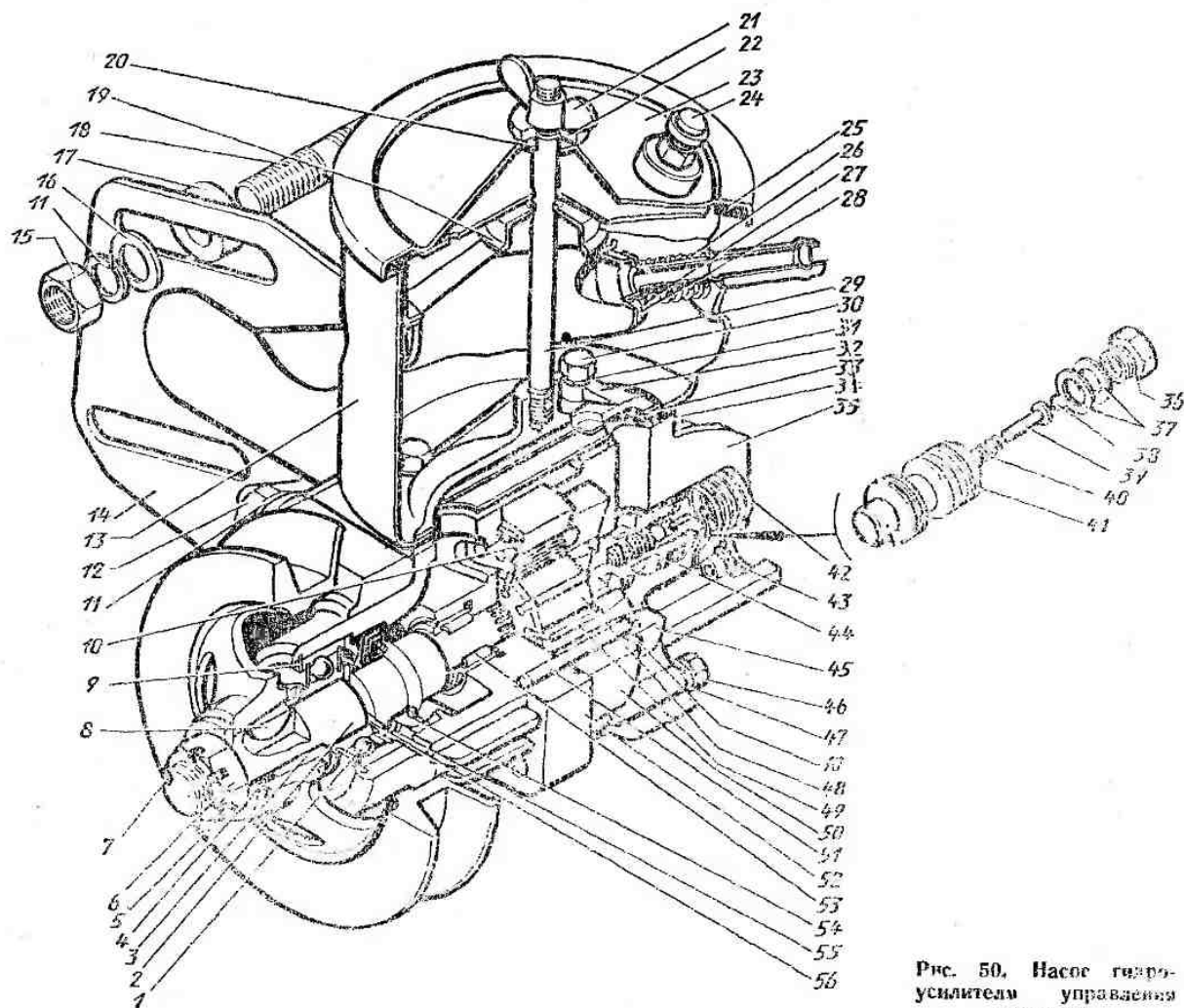


Рис. 50. Насос гидроусилителя управления рулевого

№ позиции	№ детали	Количество					Относится к подгруппе	Наименование
		ЗИЛ-431410, ЗИЛ-431917	ЗИЛ-441510	ЗИЛ-431510	ЗИЛ-495810			
Рис. 51								
16	130-3509012-Д	1	1	1	1	3509	Компрессор	
38	100-3512010	1	1	1	1	3509	Регулятор давления	
27	127-3513015	4	4	4	4	3513	Баллоны воздушные	
25	100-3513110	4	4	4	4	3513	Кран слива конденсата	
75	100-3514008-10	1	1	1	1	3514	Кран тормозной двухсекционный	
46	100-3515010	1	1	1	1	3515	Клапан защитный одинарный	
35	100-3515110	1	1	1	1	3515	Клапан защитный двойной	
33	100-3515210	1	1	1	1	3515	Клапан защитный тройной	
42	100-3515310	4	4	4	4	3515	Клапан контрольного вывода	
52	100-3518010	1	1	1	1	3518	Клапан ускорительный	
2	100-3519010-01	2	2	2	2	3519	Камера тормозная передняя	
57	100-3519200-01	2	2	2	2	3519	Камера тормозная с энергоаккумулятором задняя в сборе	
65	100-3521010	1	1	1	—	3521	Головка соединительная	
55	100-3521210	2	2	2	—	3521	Головка соединительная автоматическая	
69	100-3522010	1	1	1	—	3522	Клапан управления тормозами прицепа с двухпроводным приводом	
73	100-3522110	1	1	1	—	3522	Клапан управления тормозами прицепа с однопроводным приводом	
61	100-3533010	1	1	1	1	3533	Регулятор тормозных сил	
—	100-3533110-10	1	1	1	1	3533	Упругий элемент	
79	100-3534010	1	1	1	1	3534	Клапан ограничения давления тормозов	
40	100-3536010	1	1	1	1	3536	Предохранитель против замерзания	
76	100-3537010	1	1	1	1	3537	Кран тормозной оборотного действия	
10	100-3537110	1	1	1	1	3537	Кран пневматический	
17	130-3560002-10	1	1	1	1	3560	Трубка от компрессора к регулятору давления первая	
37	130-3560004	1	1	1	1	3560	Трубка от компрессора к регулятору давления вторая	
39	130-3560008	1	1	1	1	3560	Трубка от регулятора давления к предохранителю против замерзания	
23	130-3560012	1	1	1	1	3560	Трубка от предохранителя против замерзания к конденсационному баллону	
24	130-3560016	1	1	1	1	3560	Трубка от баллона к двойному защитному клапану	
36	133ВЯ-3560022	1	1	1	1	3560	Трубка от двойного защитного клапана к тройному клапану	
29	133ВЯ-3560052	1	1	1	1	3560	Штуцер	
62	133ВЯ-3560055	2	2	2	2	3560	Крестовина	
14	133ВЯ-3560056	1	1	1	1	3560	Коробка распределительная	
31	130-3560102	1	1	1	1	3560	Трубка от двойного защитного клапана к баллону передних тормозов	
20	130-3560106	1	1	1	1	3560	Трубка от баллона передних тормозов к тормозному крану	
77	130-3560110	1	1	1	1	3560	Трубка от тормозного крана к клапану ограничения давления передних тормозов	
80	130-3560114	1	1	1	1	3560	Трубка от клапана ограничения давления к левой передней тормозной камере	
81	130-3560128	1	1	1	1	3560	Трубка от клапана ограничения давления к правой передней тормозной камере первая	
4	130-3560130	1	1	1	1	3560	Трубка от клапана ограничения давления к правой передней тормозной камере вторая	
43	130-3560202	1	1	1	1	3560	Трубка от тройного защитного клапана к баллону задних тормозов	
41	130-3560206	1	1	1	1	3560	Трубка от баллона задних тормозов к тормозному крану	
71	130-3560210	1	—	1	—	3560	Трубка от тормозного крана к регулятору тормозных сил первая	
—	130В-3560210	—	1	—	1	3560	Трубка от тормозного крана к регулятору тормозных сил первая	
—	130Г-3560212	—	—	1	—	3560	Трубка от тормозного крана к регулятору тормозных сил вторая	
—	130Д1-3560212	—	—	—	1	3560	Трубка от тормозного крана к регулятору тормозных сил вторая	

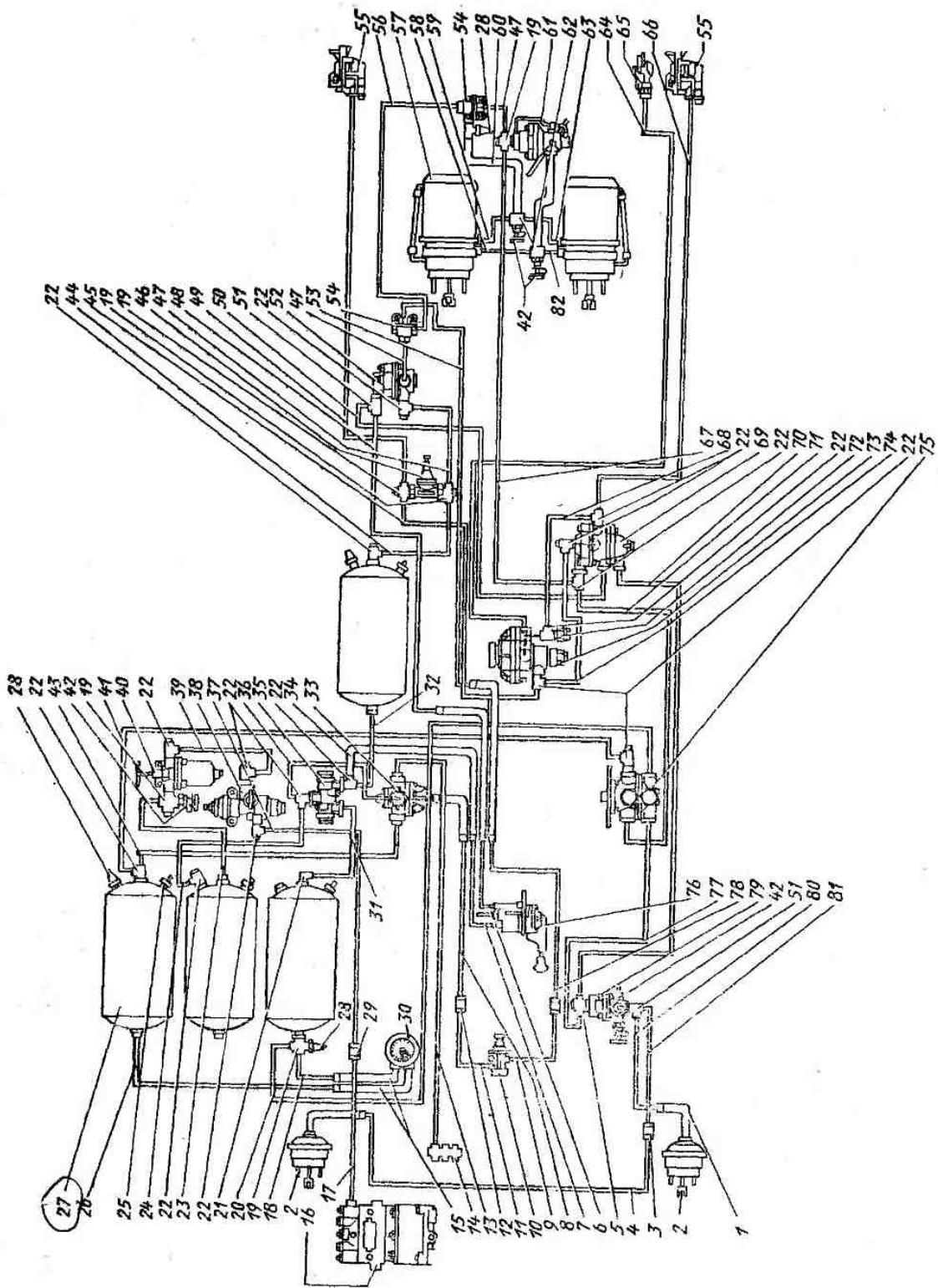


Рис. 51. Схема пневматического привода тормозных систем

№ позиции	№ детали	Количество					Относится к подгруппе	Наименование
		ЗМЛ-431410, ЗМЛ-431917	ЗМЛ-441510	ЗМЛ-431510	ЗМЛ-435910			
67	130-3560214	1	1	1	1	3560	Трубка от тормозного крана к регулятору тормозных сил третья	
—	130-3560218 *1	1	1	1	1	3560	Трубка от регулятора тормозных сил к левой задней тормозной камере	
82	130-3560218-10	1	1	1	1	3560	Трубка от регулятора тормозных сил к левой задней тормозной камере	
60	130-3560220	2	2	2	2	3560	Шланг	
—	130-3560228 *1	1	1	1	1	3560	Трубка от регулятора тормозных сил к правой задней тормозной камере	
58	130-3560228-10	1	1	1	1	3560	Трубка от регулятора тормозных сил к правой задней тормозной камере	
32	130-3560300	1	—	—	—	3560	Трубка от двойного защитного клапана к баллону стояночного тормоза	
—	130В-3560300	—	1	—	1	3560	Трубка от двойного защитного клапана к баллону стояночного тормоза	
—	130Г-3560300	—	—	1	—	3560	Трубка от двойного защитного клапана к баллону стояночного тормоза	
7	133ВЯ-3560304	1	1	1	1	3560	Трубка от двойного защитного клапана к крану стояночного тормоза	
—	133ВЯ-3560308	1	1	1	1	3560	Трубка выпуска воздуха	
6	133ВЯ-3560310	1	1	1	1	3560	Трубка от крана стояночного тормоза к ускорительному клапану первая	
48	130-3560312	1	—	—	—	3560	Трубка от крана стояночного тормоза к ускорительному клапану	
—	130В-3560312	—	1	—	1	3560	Трубка от крана стояночного тормоза к ускорительному клапану	
—	130Г-3560312	—	—	1	—	3560	Трубка от крана стояночного тормоза к ускорительному клапану	
44	130-3560316	1	—	—	—	3560	Трубка от воздушного баллона к ускорительному клапану первая	
—	130В-3560316	—	1	—	—	3560	Трубка от воздушного баллона к ускорительному клапану первая	
—	130Г-3560316	—	—	1	—	3560	Трубка от воздушного баллона к ускорительному клапану первая	
—	130Д-3560316	—	—	—	1	3560	Трубка от воздушного баллона к ускорительному клапану первая	
47	130-3560318	3	3	3	3	3560	Трубка соединительная	
1	133ВЯ-3560320	2	2	2	2	3560	Шланг	
56	130-3560328	1	1	1	1	3560	Трубка от ускорительного клапана к двухмагистральным клапанам	
—	130-3560334 *1	1	1	1	1	3560	Трубка от двухмагистрального клапана к левому пружинному энергоаккумулятору	
68	130-3560334-10	1	1	1	1	3560	Трубка от двухмагистрального клапана к левому пружинному энергоаккумулятору	
—	130-3560336 *1	1	1	1	1	3560	Трубка от двухмагистрального клапана к правому пружинному энергоаккумулятору	
59	130-3560336-10	1	1	1	1	3560	Трубка от двухмагистрального клапана к правому пружинному энергоаккумулятору	
70	130-3560502	1	—	1	—	3560	Трубка от тормозного крана к клапану управления тормозами прицепа с двухпроводным приводом первая	
—	130В-3560502	—	1	—	—	3560	Трубка от тормозного крана к клапану управления тормозами прицепа с двухпроводным приводом первая	
—	130Г-3560504	—	—	1	—	3560	Трубка от тормозного крана к клапану управления тормозами прицепа с двухпроводным приводом вторая	
50	130-3560508	1	1	1	—	3560	Трубка от ускорительного клапана к клапану управления тормозами прицепа с двухпроводным приводом	
45	130-3560512	1	1	1	—	3560	Трубка от одиночного защитного клапана к клапану управления тормозами прицепа с двухпроводным приводом первая	

*1 Устанавливается на автомобилях с гиповдным мостом.

№ позиции	№ детали	Количество					Относится к подгруппе	Наименование
		ЗИЛ-431410, ЗИЛ-431917	ЗИЛ-441510	ЗИЛ-431510	ЗИЛ-493810			
74	130-3560514	1	1	1	—	3560	Трубка от одинарного защитного клапана к клапану управления тормозами прицепа с двухпроводным приводом вторая	
49	130-3560528	1	—	—	—	3560	Трубка от одинарного защитного клапана к головке питающей магистрали	
—	130В-3560528	—	1	—	—	3560	Трубка от одинарного защитного клапана к головке питающей магистрали	
—	130Г-3560528	—	—	1	—	3560	Трубка от одинарного защитного клапана к головке питающей магистрали	
66	130-3560532	1	—	—	—	3560	Трубка от клапана управления тормозами прицепа с двухпроводным приводом к головке питающей магистрали	
—	130В-3560532	—	1	—	—	3560	Трубка от клапана управления тормозами прицепа с двухпроводным приводом к головке питающей магистрали	
—	130Г-3560532	—	—	1	—	3560	Трубка от клапана управления тормозами прицепа с двухпроводным приводом к головке питающей магистрали	
68	130-3560536	1	1	1	—	3560	Трубка от клапана управления тормозами прицепа с двухпроводным приводом к клапану с однопроводным приводом	
64	130-3560540	1	—	—	—	3560	Трубка от клапана управления тормозами прицепа с однопроводным приводом к головке соединительной магистрали прицепа	
—	130В-3560540	—	1	—	—	3560	Трубка от клапана управления тормозами прицепа с однопроводным приводом к головке соединительной магистрали прицепа	
—	130Г-3560540	—	—	1	—	3560	Трубка от клапана управления тормозами прицепа с однопроводным приводом к головке соединительной магистрали прицепа	
8	133ВЯ-3560608 *1	1	1	1	1	3560	Трубка от тройного защитного клапана к крану аварийного растормаживания первая	
11	133ВЯ-3560610 *1	1	1	1	1	3560	Трубка от тройного защитного клапана к крану аварийного растормаживания вторая	
9	133ВЯ-3560614 *2	1	1	1	1	3560	Трубка от крана аварийного растормаживания к двухмагистральному клапану первая	
78	133ВЯ-3560616 *2	1	1	1	1	3560	Трубка от крана аварийного растормаживания к двухмагистральному клапану вторая	
53	130-3560618	1	—	—	—	3560	Трубка от крана аварийного растормаживания к двухмагистральному клапану третья	
—	130В-3560618	—	1	—	1	3560	Трубка от крана аварийного растормаживания к двухмагистральному клапану третья	
—	130Г-3560618	—	—	1	—	3560	Трубка от крана аварийного растормаживания к двухмагистральному клапану третья	
13	130-3560704	1	1	1	1	3560	Трубка от тройного защитного клапана к распределительной коробке	
54	100-3562010	2	2	2	2	3552	Клапан двухмагистральный	
72	133ВЯ-3720010	2	2	2	2	3720	Выключатель сигнала торможения	
30	16.3801000	1	1	1	1	3801	Манометр	
34	130-3810071	4	4	4	4	3560	Шланг	
15	130-3810098	2	2	2	2	3810	Шланг	
26	130-3810128	1	1	1	1	3810	Трубка от воздушного баллона к манометру	
18	130-3810132	1	1	1	1	3810	Трубка от воздушного баллона к манометру	
28	133ВЯ-3830300	4	4	4	4	3530	Датчик аварийного падения давления воздуха	
21	300301-П	1	1	1	1	3550	Угольник свертной	
51	300355-П29	2	2	2	2	3560	Угольник поворотный	
5	300356-П29	1	1	1	1	3560	Тройник поворотный	
22	300357-П29	14	14	14	13	3560	Угольник поворотный	

*1 Допускается замена трубок 133ВЯ-3560608, 133ВЯ-3560610 и штуцера 300359-П29 (поз. 12) на трубку 133ВЯ-3560608-10.

*2 Допускается замена трубок 133ВЯ-3560614, 133ВЯ-3560616 и штуцера 300359-П29 (поз. 12) на трубку 133ВЯ-3560614-10.

№ позиции	№ детали	Количество				Относится к подгруппе	Наименование
		ЗИЛ-431410, ЗИЛ-431917	ЗИЛ-441510	ЗИЛ-431510	ЗИЛ-435810		

19	300358-П29	4	4	4	3	3560	Тройник поворотный
12	300359-П29	2	2	2	2	3560	Штуцер проходной
3	300365-П29	1	1	1	1	3560	Штуцер фланцевый

№ позиции	№ детали	Количество	Относится к подгруппе	Наименование	№ позиции	№ детали	Количество	Относится к подгруппе	Наименование
-----------	----------	------------	-----------------------	--------------	-----------	----------	------------	-----------------------	--------------

Рис. 52

7	130-3001060-Б	2	3001	Гайка-шайба в сборе
6	130-3001063	2	3001	Кольцо замочное
5	130-3001064	2	3001	Шайба замочная
—	130-3103004	1	3103	Ступица правая в сборе
—	130-3103005	1	3103	Ступица левая в сборе
—	130-3103010	1	3103	Ступица правая в сборе
—	130-3103011	1	3103	Ступица левая в сборе
12	130-3103015	2	3103	Ступица колеса
—	120-3103018	8	3103	Гайка (правая резьба)
8	120-3103019	8	3103	Гайка (левая резьба)
16	130-3103050	2	3103	Кольцо
3	130-3103065-Б	2	3103	Крышка
11	120-3103067-Б	2	3103	Прокладка
—	120-3103070	8	3103	Шпилька (правая резьба)
10	120-3103071	8	3103	Шпилька (левая резьба)
17	130-3103095	2	3103	Кольцо предохранительное
15	130-3103141	2	3103	Кольцо упорное
—	120-3501012	1	3501	Диск правый в сборе
44	120-3501013	1	3501	Диск левый в сборе
63	150В-3501035	2	3501	Пружина оттяжная
19	120-3501070	2	3501	Барaban
23	130-3501090-А2	4	3501	Колодка в сборе
62	130-3501095-А	4	3501	Колодка
24	130-3501105-10	8	3501	Накладка
20	164-3501107	4	3501	Щека колодки тормоза
59	164-3501108	4	3501	Втулка
—	120-3501110-А	1	3501	Кулак правый
22	120-3501111-А	1	3501	Кулак левый
50	120-3501116	*	3501	Шайба регулировочная
19	120-3501118	2	3501	Шайба
—	130-3501120	1	3501	Кронштейн правый в сборе
52	130-3501121	1	3501	Кронштейн левый в сборе
45	130-3501126	4	3501	Втулка

43	120-3501130	2	3501	Шайба опорная
58	120-3501132	4	3501	Ось колодки
60	123В-3501133	2	3501	Накладка осей
61	120-3501134	4	3501	Чека
40	120-3501135	2	3501	Шплинт-проволока
47	120-3501136	2	3501	Рычаг в сборе
29	120-3501137	2	3501	Корпус в сборе
34	120-3501139	2	3501	Втулка
35	120-3501140	2	3501	Колоесо зубчатое
36	120-3501141	2	3501	Червяк
30	120-3501142	2	3501	Ось
27	120-3501143	4	3501	Крышка
32	120-3501144	2	3501	Пружина
55	120-3501149	2	3501	Прокладка
—	130-3501150	1	3501	Маслоуловитель правый в сборе
56	130-3501151	1	3501	Маслоуловитель левый в сборе
51	131-3501249	2	3501	Кольцо уплотнительное
57	201452-П8	4	3501	Болт
1	201454-П8	8	3103	Болт
42	201544-П8	12	3501	Болт
38	250514-П8	44	3103	Гайка
13	250563-П8	16	3103	Гайка
53	250640-П8	4	3501	Гайка
21	221666-П8	4	3501	Винт
2	252135-П2	12	3103	Шайба пружинная
39	252137-П2	18	3501	Шайба пружинная
54	252141-П2	4	3501	Шайба пружинная
48	258084-П8	2	3501	Шплинт
26	260305-П	2	3501	Заглушка
28	262541-П8	2	3501	Пробка
64	301048-П	16	3501	Болт
41	301093-П8	6	3501	Болт
4	303257-П8	2	3001	Контргайка
37	304103-П	10	3501	Заклепка
25	304117-П	48	3501	Заклепка
46	304814-П	2	3501	Масленка в сборе
31	305002-П	2	3501	Пробка
33	306207-П	2	3501	Шарик-фиксатор
14	306520-П	2	3103	Подшипник внутренний в сборе
18	307267-П	2	3103	Манжета в сборе
9	485427-П	2	3103	Подшипник наружный в сборе

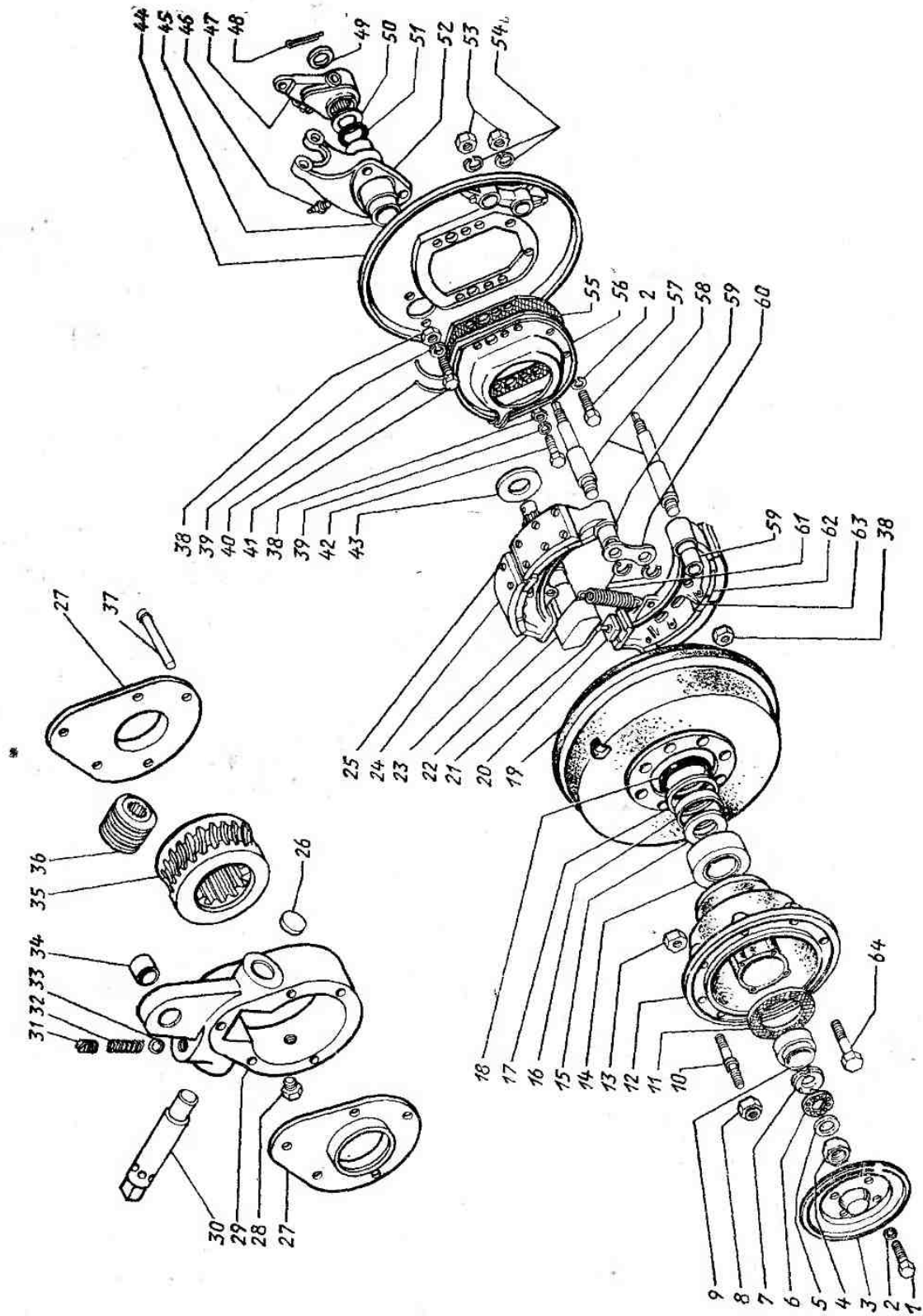


Рис. 52. Тормоза и ступицы колеса переднего

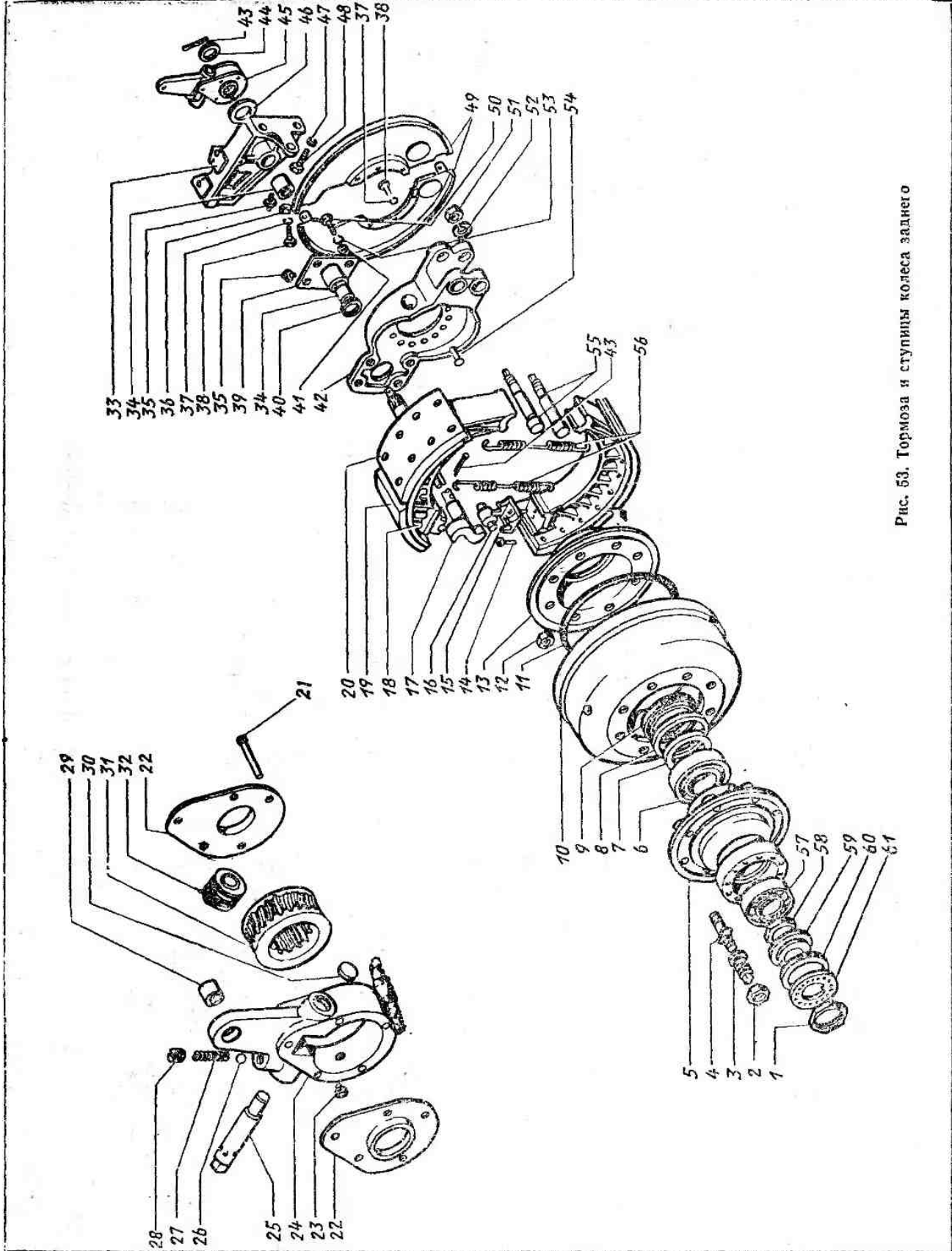


Рис. 53. Тормоза и ступицы колеса заднего

№ позиции	№ детали	Количество	Относится к подгруппе	Наименование	№ позиции	№ детали	Количество	Относится к подгруппе	Наименование
Рис. 53									
59	120-2401043	2	2401	Корпус манжеты	—	130Г-3502121 *1	1	3502	Кронштейн в сборе
60	120-2401044	2	2401	Набивка	39	130-3502128-Б	2	3502	Опора в сборе
61	120-2401050	2	2401	Шайба замочная	55	130-3502132	4	3502	Ось
1	130-2401052	2	2401	Гайка внешняя	45	120-3502136	2	3502	Рычаг в сборе
58	130-2401054	2	2401	Гайка внутренняя	24	120-3502137	2	3502	Корпус рычага в сборе
—	130-3104004-Б	1	3104	Ступица правая в сборе	13	130-3502146	2	3502	Маслоотражатель
—	130-3104005-Б	1	3104	Ступица левая в сборе	11	120-3502149	2	3502	Кольцо
5	130-3104015	2	3104	Ступица	38	201452-П8	16	3502	Болт
—	120-3104050	8	3104	Шпилька (правая резьба)	50	201542-П8	8	3502	Болт
4	120-3104051	8	3104	Шпилька (левая резьба)	48	201587-П8	6	3502	Болт
—	120-3104054	8	3104	Гайка (правая резьба)	—	201589-П8 *1	6	3502	Болт крепления кронштейна
3	120-3104055	8	3104	Гайка (левая резьба)	14	221666-П8	8	3502	Вит
—	120-3104056	8	3104	Гайка (правая резьба)	36	250510-П8	4	3502	Гайка
2	120-3104057	8	3104	Гайка (левая резьба)	—	250561-П8 *1	4	3502	Гайка
8	130-3104075	2	3104	Кольцо предохранительное	12	250563-П8	16	3104	Гайка
7	130-3104091	2	3104	Кольцо	51	250565-П8	4	3502	Гайка
46	120-3501116	*	3502	Шайба регулировочная	41	252007-П8	8	3502	Шайба
44	120-3501118	2	3502	Шайба	37	252135-П2	16	3502	Шайба пружинная
34	130-3501126	4	3502	Втулка	53	252137-П2	8	3502	Шайба пружинная
29	120-3501139	2	3502	Втулка	47	252138-П2	6	3502	Шайба пружинная
31	120-3501140	2	3502	Кольцо зубчатое	—	252139-П2 *1	4	3502	Шайба пружинная
32	120-3501141	2	3502	Червяк	52	252141-П2	4	3502	Шайба пружинная
25	120-3501142	2	3502	Ось	29	255925-П	64	3502	Заклепка
22	120-3501143	4	3502	Крышка	54	256876-П	32	3502	Заклепка
27	120-3501144	2	3502	Пружина	43	258084-П8	4	3502	Шплинт
40	131-3501249	4	3502	Кольцо уплотнительное	30	260305-П	2	3502	Заглушка
—	131-3501249 *1	8	3502	Кольцо уплотнительное	23	262541-П8	2	3502	Пробка
42	130-3502014-Б	2	3502	Суппорт	21	304103-П	10	3502	Заклепка
—	130Г-3502014 *1	2	3502	Суппорт	35	304814-П	4	3502	Масленка в сборе
—	130-3502019	*	3502	Суппорт со шитками (комплект)	28	305602-П	2	3502	Пробка
—	130-3502030-Б	2	3502	Цент тормозной правый	26	306207-П	2	3502	Шарик-фиксатор
49	130-3502031-Б	2	3502	Цент тормозной левый	9	307287-П	2	3104	Манжета внутренняя в сборе
56	130-3502035	4	3502	Пружина оттяжная	6	485434-П	2	3104	Подшипник внутренний в сборе
10	130-3502070	2	3502	Барaban тормозной	57	485442-П	2	3104	Подшипник наружный в сборе
18	130-3502090-Б4	4	3502	Колодка в сборе	Рис. 54				
—	130-3502095-Б2	4	3502	Колодка	—	130-3504007	1	3504	Педаль с кронштейном в сборе
19	130-3502105-Б	8	3502	Накладка	9	130-3504010-А	1	3504	Педаль ножного тормоза в сборе
15	130-3502107-02	4	3502	Опора	11	130-3504050	1	3504	Кронштейн
16	130-3502109-01	4	3502	Ролик	15	130-3504065-10	1	3504	Тяга привода
—	130-3502110-Б	1	3502	Кулак правый	7	130-3504094	1	3504	Пружина
—	130Г-3502110 *1	1	3502	Кулак правый	4	130-3504095	1	3504	Звено оттяжной пружины
17	130-3502111-Б	1	3502	Кулак левый	1	130-3504145	1	3504	Ось педали
—	130Г-3502111 *1	1	3502	Кулак левый	8	130-3504147	2	3504	Чека оси
—	130-3502120-30	1	3502	Кронштейн правый в сборе	29	100-3514008-10	1	3514	Кран тормозной двухсекционный с рычагом в сборе
—	130Г-3502120 *1	1	3502	Кронштейн правый в сборе	18	130-3514019	1	3514	Кронштейн
33	130-3502121-30	1	3502	Кронштейн левый в сборе	25	130-3560105	1	3560	Трубка от баллона передних тормозов к тормозному крану
					31	130-3560110	1	3560	Трубка от тормозного крана к клапану ограничения давления передних тормозов

*1 Устанавливается на автомобили с гидродным местом.

№ позиции	№ детали	Количество	Относится к подгруппе	Наименование	№ позиции	№ детали	Количество	Относится к подгруппе	Наименование
20	130-3560206	1	3560	Трубка от баллона задних тормозов к тормозному крану	34	201499-П8	1	3514	Болт
33	130-3560210	1	3560	Трубка от тормозного крана к регулятору тормозных сил первая	10	221666-П8	4	3504	Винт
—	130В-3560210	1	3560	Трубка от тормозного крана к регулятору тормозных сил первая	14	250510-П8	4	3504	Гайка
—	130Г-3560212 *1	1	3560	Трубка от тормозного крана к регулятору тормозных сил вторая	28	250512-П8	5	3514	Гайка
—	130Д1-3560212 *1	1	3560	Трубка от тормозного крана к регулятору тормозных сил вторая	2	250515-П29	1	3504	Гайка
19	201497-П8	4	3514	Болт	13	252135-П2	4	3504	Шайба пружинная
					30	252136-П2	5	3514	Шайба пружинная
					6	258040-П8	1	3504	Шплинт
					16	258053-П8	1	3504	Шплинт
					3	260060-П8	1	3504	Палец
					17	260084-П8	1	3504	Палец
					21	300357-П29 *2	1	3560	Угольник поворотный
					32	300376-П29	1	3560	Штуцер
					26	300377-П29	2	3560	Штуцер
					—	300385-П29 *3	1	3560	Штуцер
					22	301570-П29	1	3560	Болт поворотного угольника
					—	301573-П29 *3	1	3560	Болт поворотного угольника

*1 Устанавливается на автомобили ЗИЛ-431510 и ЗИЛ-495810.

*2 На автомобиль ЗИЛ-495810 устанавливается 2 шт.

*3 Устанавливается на автомобиль ЗИЛ-495810.

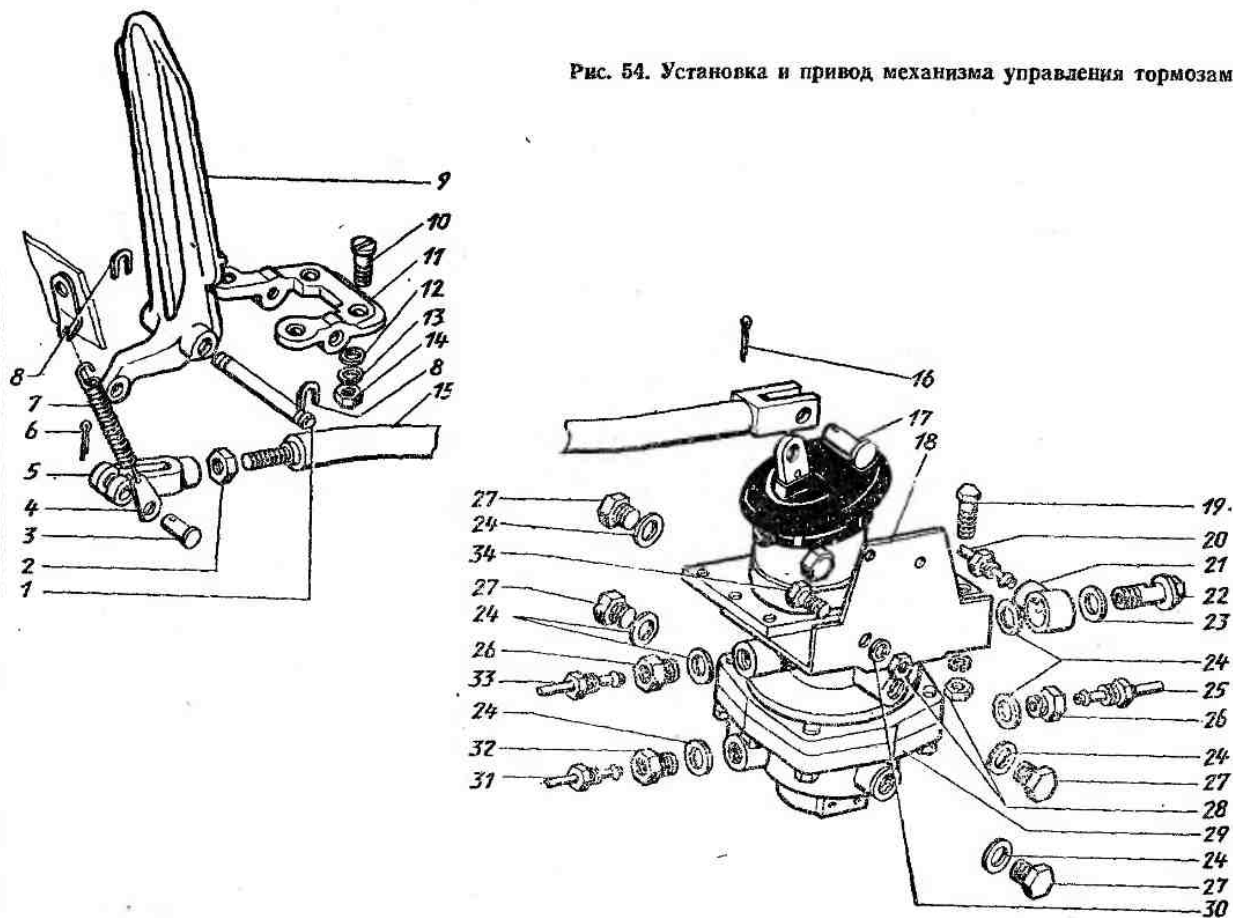


Рис. 54. Установка и привод механизма управления тормозами

№ позиции	№ детали	Количество	Относится к подгруппе	Наименование	№ позиции	№ детали	Количество	Относится к подгруппе	Наименование
27	305062-П29	4	3560	Пробка	—	130-3509164-Р2	*	3509	Кольцо компрессионное, увеличенное на 0,8 мм по диаметру
12	305525-П2	4	3504	Шайба	36	130-3509166	2	3509	Кольцо масляеъемное
—	305913-П *1	1	3560	Шайба	—	130-3509166-Р1	*	3509	Кольцо масляеъемное, увеличенное на 0,4 мм по диаметру
24	305916-П29 *2	9	3563	Шайба	—	130-3509166-Р2	*	3509	Кольцо масляеъемное, увеличенное на 0,8 мм по диаметру
23	305917-П	1	3560	Шайба	—	130-3509167	*	3509	Комплект поршневых колец
5	487901-01	1	3504	Видка	—	130-3509167-Р1	*	3509	Комплект поршневых колец, увеличенных на 0,4 мм по диаметру
Рис. 55									
42	130-3509018-Б	1	3509	Картер в сборе	—	130-3509167-Р2	*	3509	Комплект поршневых колец, увеличенных на 0,8 мм по диаметру
5	130-3509028-Б	1	3509	Блок цилиндров в сборе	—	130-3509169-А2	*	3509	Палец поршневой стопорами (комплект)
43	130-3509038	1	3509	Прокладка	30	130-3509170	2	3509	Палец поршневой
33	130-3509039	1	3509	Головка компрессора в сборе	41	130-3509180-А	2	3509	Шатун в сборе
56	130-3509040	1	3509	Головка компрессора	28	130-3509194	2	3509	Втулка
34	130-3509043-А	1	3509	Прокладка	38	120-3509200	4	3509	Болт
32	120-3509044	2	3509	Пробка	1	130-3509240	1	3509	Прокладка
51	120-3509045	2	3509	Прокладка	3	130-3509275-Б	1	3509	Патрубок впускной
52	120-3509048	2	3509	Пружина	16	130-3509328	2	3509	Пружина
53	130-3509050	2	3509	Клапан выпускной	17	130-3509363	2	3509	Направляющая впускного клапана
54	130-3509051-А	2	3509	Седло	4	201456-П8	2	3509	Болт
55	130-3509055	2	3509	Прокладка	46	201458-П8	8	3509	Болт
15	130-3509056	2	3509	Клапан впускной	9	201499-П8	3	3509	Болт
23	130-3509060-А	1	3509	Крышка подшипника передняя	44	201501-П8	1	3509	Болт
25	120-3509063	2	3509	Прокладка	47	201544-П8	3	3509	Болт
6	130-3509069	2	3509	Седло	31	250511-П8	8	3509	Гайка
22	120-3509070-А2	1	3509	Манжета в сборе	50	250515-П8	3	3509	Гайка
45	130-3509090-Б	1	3509	Крышка подшипника задняя	20	250978-П8	1	3509	Гайка
37	130-3509092	4	3509	Вкладыш шатуна	49	252007-П8	3	3509	Шайба
—	130-3509092-Р1	*	3509	Вкладыш, уменьшенный на 0,3 мм по диаметру	18	252016-П8	1	3509	Шайба
—	130-3509092-Р2	*	3509	Вкладыш, уменьшенный на 0,6 мм по диаметру	2	252135-П2	10	3509	Шайба пружинная
11	120-3509093	1	3509	Пружина уплотнительная	8	252136-П2	10	3509	Шайба пружинная
10	120-3509094	1	3509	Уплотнитель	40	258013-П	4	3509	Шплинт
59	133-3509098-02	1	3509	Крышка нижняя	19	258040-П8	1	3509	Шплинт
7	130-35090103-Б	1	3509	Прокладка	39	303032-П	4	3509	Гайка
—	130-3509107	*	3509	Вал колесичатый с вкладышами	13	303112-П	6	3509	Гайка
27	130-3509110-А	1	3509	Вал коленчатый	12	304020-П	6	3509	Шпилька
26	120-3509113	2	3509	Подшипник в сборе	14	308612-П8	8	3509	Шпилька
48	133-3509125	1	3509	Кронштейн крепления компрессора	57	308614-П8	3	3509	Шпилька
21	120-3509130	1	3509	Шкив	24	418251-П	1	3509	Шпоска
29	130-3509160-А2	2	3509	Поршень	58	421152-П8	2	3509	Штуцер ввертной
—	130-3509160-А2-Р1	*	3509	Поршень, увеличенный на 0,4 мм по диаметру	Рис. 56				
—	130-3509160-А2-Р2	*	3509	Поршень, увеличенный на 0,8 мм по диаметру	2	115-1011103	3	3509	Угольник
35	130-3509164	4	3509	Кольцо компрессионное	9	130-3509012-Д	1	3509	Компрессор с патрубком в сборе
—	130-3509164-Р1	*	3509	Кольцо компрессионное, увеличенное на 0,4 мм по диаметру	3	130-3509250	1	3509	Ремень
					—	375-3509250 *3	1	3509	Ремень
					16	133-3509260	1	3509	Трубка подвода масла

*1 Устанавливается на автомобиль ЗИЛ-495810.

*2 На автомобиль ЗИЛ-495810 устанавливается 10 шт.

*3 Устанавливается на автомобиль ЗИЛ-431917.

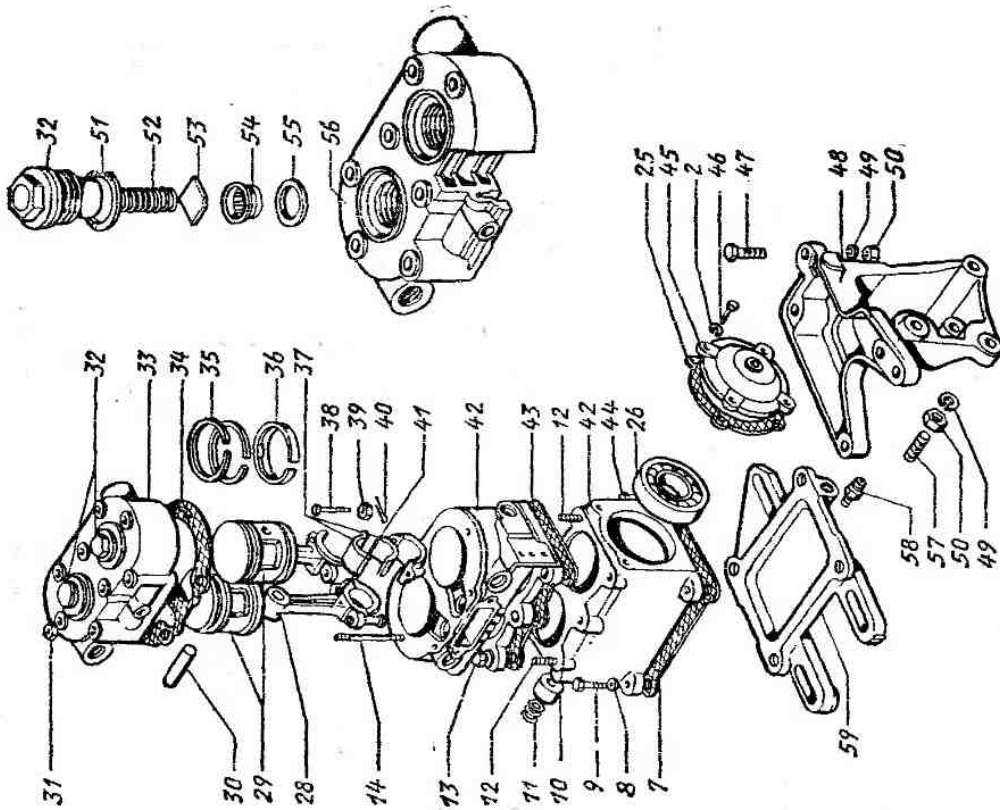
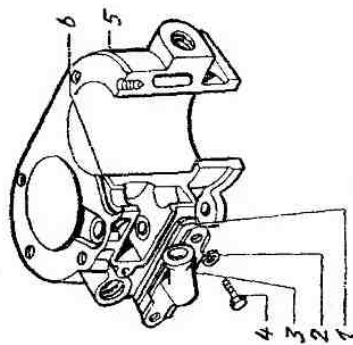
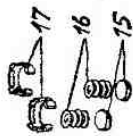
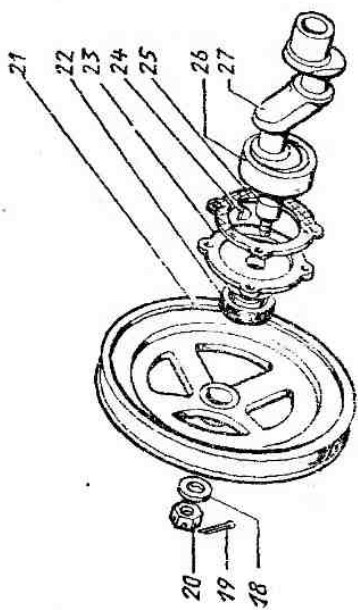


Рис. 55. Компрессор

№ позиции	№ детали	Количество	Относится к подгруппе	Наименование	№ позиции	№ детали	Количество	Относится к подгруппе	Наименование
1	133-3509270	1	3509	Трубка отвода масла	8	220086-П8	2	3509	Винт
13	130-3509276	1	3509	Шланг подвода воздуха	18	250515-П8	3	3509	Гайка
4	130-3509290-В	1	3509	Шланг отвода воды	7	251084-П8	6	3509	Гайка
15	130-3509293-Г	1	3509	Шланг подвода воды	6	288004-П8	4	3509	Хомут
11	130-3560002-10	1	3560	Трубка ст компрессора к регулятору давления первая в сборе	12	288007-П8	2	3509	Хомут
19	140-8104076	1	3509	Штуцер	14	300301-П	1	3509	Угольник
5	220084-П8	4	3509	Винт	20	300318-П8	1	3509	Штуцер
					21	305554-П	1	3509	Шайба
					17	308614-П8	3	3509	Шпилька
					10	421152-П8	2	3509	Штуцер

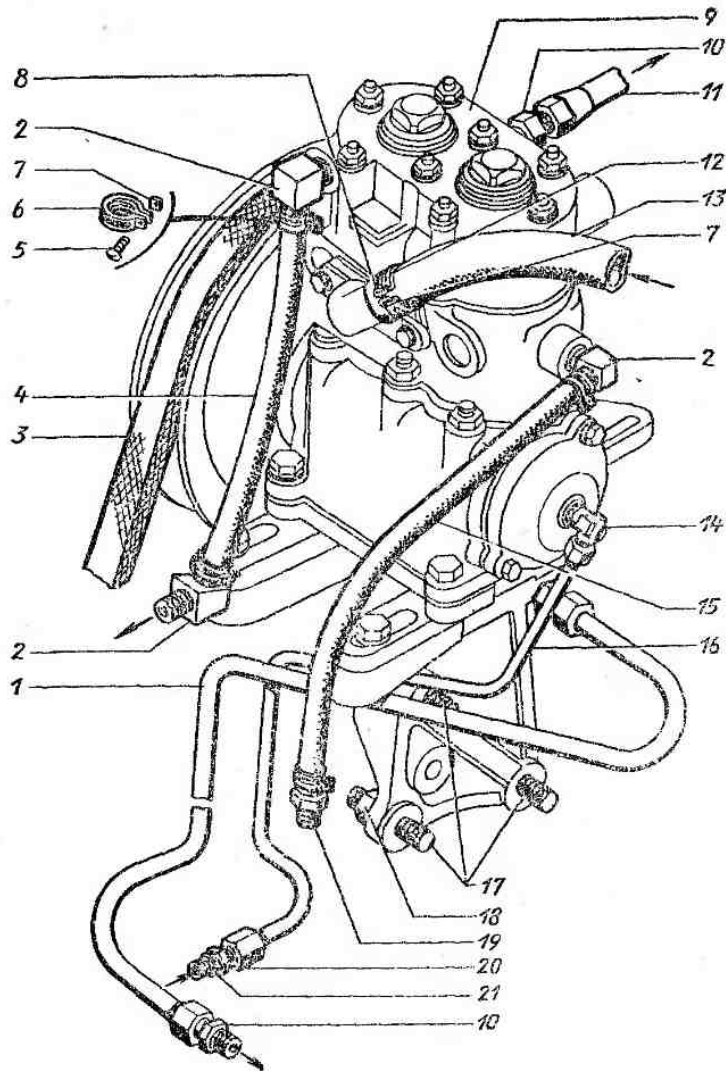


Рис. 56. Установка компрессора

№ позиции	№ детали	Количество	Относится к подгруппе	Наименование	№ позиции	№ детали	Количество	Относится к подгруппе	Наименование
Рис. 57					25	100-3512020	1	3512	Корпус регулятора
1	100-3512009	*	3512	Комплект запасных частей	24	100-3512022	1	3512	Штифт
1	100-3512010	1	3512	Регулятор давления в сборе	11	100-3512023	1	3512	Винт запорный
18	100-3512015	1	3512	Пружина	30	100-3512024	1	3512	Поршень
19	100-3512016	1	3512	Тарелка пружины	29	100-3512025	1	3512	О-образное кольцо
					33	100-3512026	1	3512	Тяга клапана
					32	100-3512027	1	3512	Тарелка пружины
					34	100-3512028	2	3512	Пружина

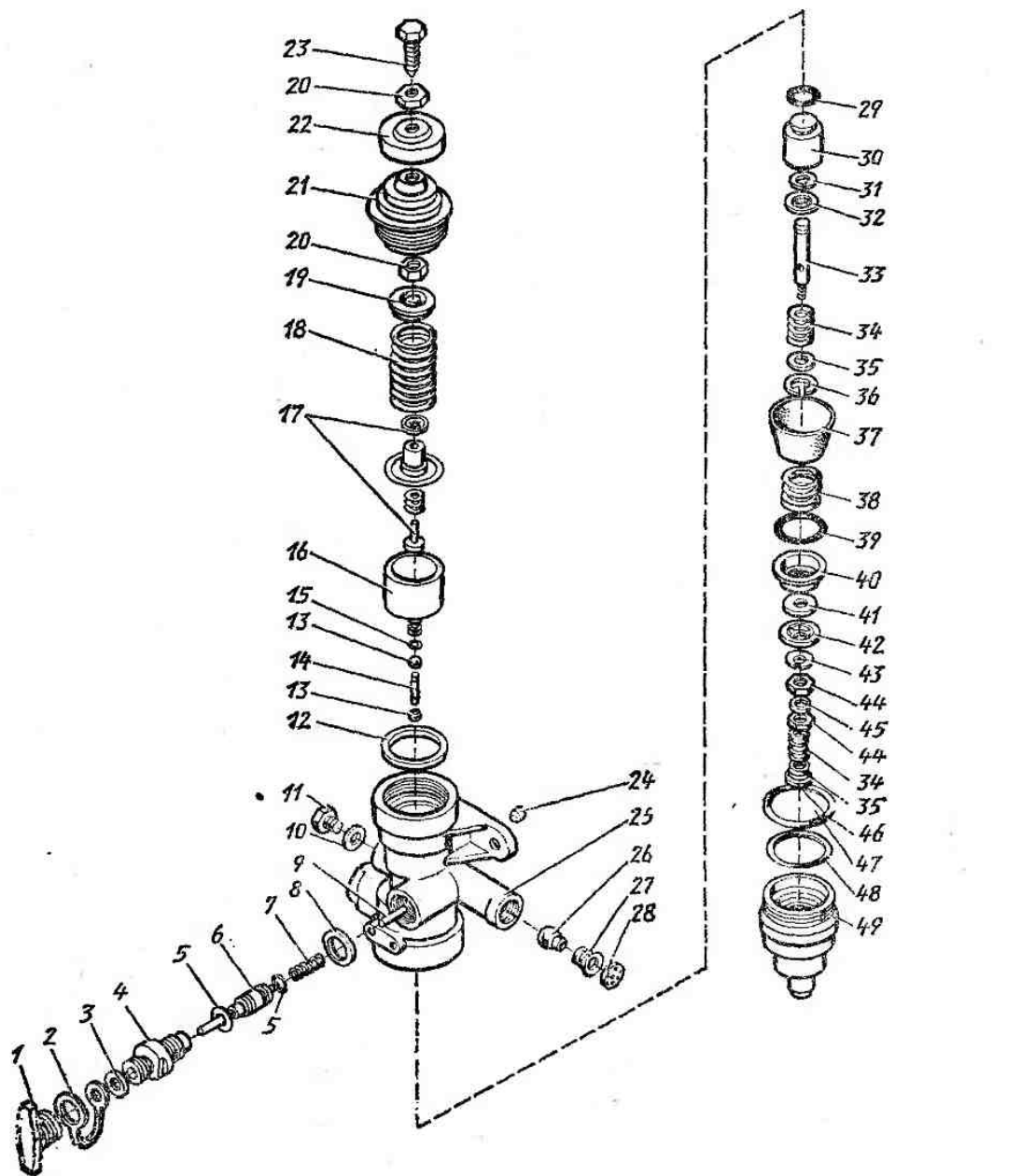


Рис. 57. Регулятор давления

№ позиции	№ детали	Количество	Относится к подгруппе	Наименование	№ позиции	№ детали	Количество	Относится к подгруппе	Наименование
35	100-3512029	2	3512	Шайба пружины	21	130-3560016	1	3560	Трубка от конденсационного баллона к двойному защитному клапану
40	100-3512030	1	3512	Седло клапана	31	130-3560040	1	3560	Кронштейн
48	100-3512031	1	3512	О-образное кольцо	—	130-3560042	1	3560	Переходник
42	100-3512032	1	3512	Корпус клапана	38	130-3560102	1	3560	Трубка от двойного защитного клапана к баллону передних тормозов
41	100-3512033	1	3512	Кольцо уплотнительное	43	130-3560106	1	3560	Трубка от баллона передних тормозов к тормозному крану
49	100-3512034	1	3512	Крышка нижняя	20	130-3560202	1	3560	Трубка от тройного защитного клапана к баллону задних тормозов
37	100-3512035	1	3512	Фильтр	16	130-3560206	1	3560	Трубка от баллона задних тормозов к тормозному крану
38	100-3512036	1	3512	Пружина	37	130-35060300	1	3560	Трубка от двойного защитного клапана к баллону стояночного тормоза
47	100-3512037	1	3512	О-образное кольцо	—	130В-3560300 *3	1	3560	Трубка от двойного защитного клапана к баллону стояночного тормоза
16	100-3512040	1	3512	Поршень	—	130Г-3560300 *4	1	3560	Трубка от двойного защитного клапана к баллону стояночного тормоза
14	100-3512042	1	3512	Корпус клапана	32	130Г-3560316	1	3560	Трубка от воздушного баллона к ускорительному клапану первая
17	100-3512043	1	3512	Направляющая пружина в сборе	9	130-3810128	1	3810	Трубка от баллона задних тормозов к манометру
13	100-3512045	2	3512	Клапан	44	130-3810132	1	3810	Трубка от баллона передних тормозов к манометру
15	100-3512049	1	3512	О-образное кольцо	14	133ЕЯ-3830300	3	3830	Датчик
12	100-3512050	1	3512	Манжета	28	201456-П29	1	3560	Болт
21	100-3512052	1	3512	Крышка верхняя	27	201458-П29	4	3513	Болт
22	100-3512053	1	3512	Колпак	1	201501-П29	4	3513	Болт
26	100-3512054	1	3512	Клапан в сборе	25	250510-П29	5	3513, 3560	Гайка
27	100-3512056	1	3512	Пружина	7	250512-П29	20	3513	Гайка
28	100-3512057	1	3512	Шайба	24	252005-П29	8	3513	Шайба
7	100-3512060	1	3512	Пружина	26	252135-П2	5	3513, 3560	Шайба пружинная
6	100-3512062	1	3512	Корпус клапана	6	252136-П2	4	3513	Шайба пружинная
5	100-3512063	2	3512	О-образное кольцо	39	300301-П	1	3560	Угольник свертной
4	100-3512066	1	3512	Штуцер	36	300331-П8	1	3560	Штуцер свертной
3	100-3512067	1	3512	Кольцо уплотнительное	17	300357-П29	3	3560	Угольник поворотный
1	100-3512068	1	3512	Гайка-барашек	41	300358-П29	1	3560	Тройник поворотный
2	100-3512069	1	3512	Лента	11	300368-П29	5	3560	Штуцер свертной
44	250508-П29	2	3512	Гайка	42	300385-П29	1	3560	Штуцер проходной
20	250612-П29	2	3512	Гайка	12	300397-П29	2	3560	Переходник
45	252234-П29	1	3512	Шайба	46	301033-П29	8	3513	Болт
9	258619-П29	1	3512	Штифт	22	301570-П	2	3560	Болт поворотного угольника
23	302203-П29	1	3512	Внит					
43	305887-П2	1	3512	Шайба пружинная					
46	305906-П29	1	3512	Шайба					
8	309793-П	1	3512	Кольцо уплотнительное					
10	309795-П	1	3512	Кольцо уплотнительное					
36	489304-П2	1	3512	Кольцо упорное					
39	489325-П2	1	3512	Кольцо упорное					
31	489327-П2	1	3512	Кольцо упорное					

Рис. 58

35	130-1015370 *1	4	3513	Кран сливной					
5	127-3513015	4	3513	Воздушный баллон					
33	130-3513032	4	3513	Переходник крана					
29	130-3513080	4	3513	Кронштейн					
2	130-3513081	2	3513	Кронштейн					
3	133ВЯ-3513085	8	3513	Хомут					
—	130-3513108 *2	4	3513	Кран сливной конденсата с переходником в сборе					
34	130-3513110	4	3513	Кран слива конденсата					
23	130-3560012	1	3560	Трубка от предохранителя против замерзания к конденсационному баллону					

*1 Устанавливается взамен детали 130-3513108.

*2 Устанавливается взамен детали 130-1015370.

*3 Устанавливается на автомобили ЗИЛ-441510 и ЗИЛ-495810.

*4 Устанавливается на автомобиль ЗИЛ-431510.

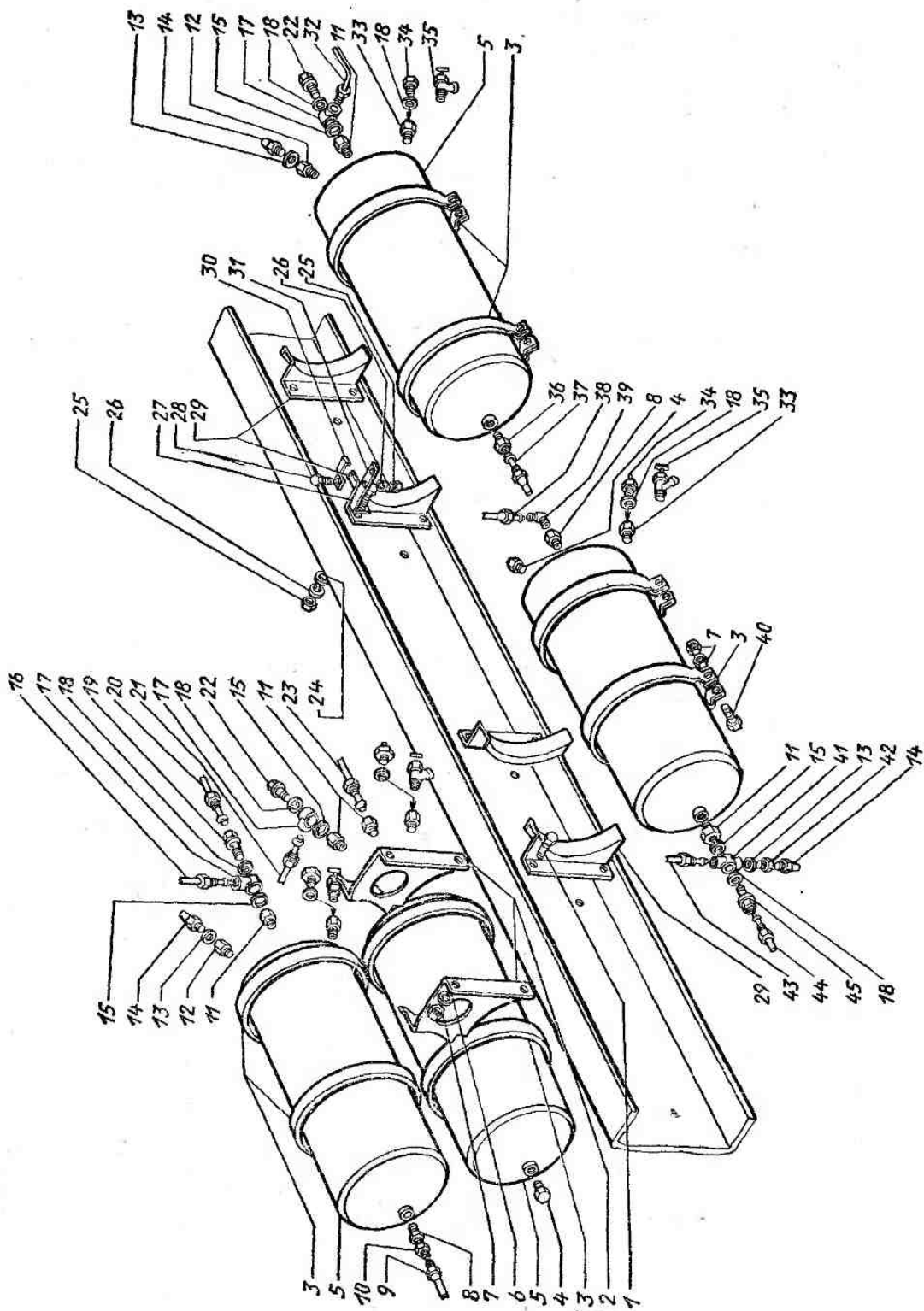


Рис. 58. Установка воздушных баллонов

№ позиции	№ детали	Количество	Относится к подгруппе	Наименование	№ позиции	№ детали	Количество	Относится к подгруппе	Наименование
45	301571-П	1	3560	Болт поворотного угольника	18	305916-П	6	3513, 3560	Шайба
19	301572-П	1	3560	Болт поворотного угольника	15	305917-П	4	3560	Шайба
8	305264-П8	2	3560	Штуцер	30	308310-П8	1	3560	Скоба
13	305913-П	3	3560	Шайба	10	421149-П8	3	3560	Шайба
					4	483014-П29	2	3560	Пробка

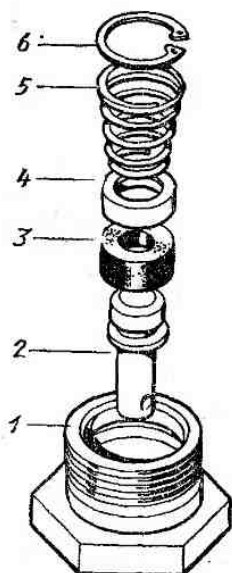


Рис. 59. Кран слива конденсата

Рис. 59

—	130-3513108 *	4	3513	Кран слива конденсата с переходником в сборе
—	100-3513109	*	3513	Комплект запасных частей
—	100-3513110	4	3513	Кран слива конденсата в сборе
1	100-3513120	4	3513	Корпус
2	100-3513124	4	3513	Толкатель
3	100-3513125	4	3513	Клапан
5	100-3513126	4	3513	Пружина
4	100-3513127	4	3513	Тарелка пружины
6	489315-П	4	3513	Кольцо упорное

Рис. 60

—	100-3514008-11	1	3514	Кран тормозной с рычагом в сборе
—	100-3514009	*	3514	Комплект запасных частей
—	100-3514010	1	3514	Кран тормозной в сборе
1	100-3514012	1	3514	Плита опорная
12	100-3514013	2	3514	Кольцо прокладочное
5	100-3514015	1	3514	Винт запорный
18	100-3514020	1	3514	Корпус верхний
31	100-3514022	1	3514	Корпус клапана
30	100-3514023	2	3514	Кольцо клапана

17	100-3514024	2	3514	Колпачок
32	100-3514026	2	3514	Пружина
33	100-3514027	2	3514	Кольцо упорное
16	100-3514028	3	3514	О-образное кольцо
15	100-3514030	1	3514	Обойма
36	100-3514032	1	3514	Поршень большой
37	100-3514033	2	3514	О-образное кольцо
40	100-3514034	1	3514	Поршень малый
21	100-3514035	2	3514	О-образное кольцо
41	100-3514036	1	3514	Пружина
43	100-3514040	1	3514	Корпус нижний
38	100-3514042	1	3514	Корпус клапана
44	100-3514044	1	3514	Окно выпуска
42	100-3514049	1	3514	О-образное кольцо
19	100-3514050	1	3514	Пружина
20	100-3514052	1	3514	Поршень верхний
22	100-3514055	1	3514	Элемент уравновешивающий
27	100-3514056	1	3514	Тарелка пружины
—	100-3514070	1	3514	Рычаг в сборе
11	100-3514071	1	3514	Корпус рычага
6	100-3514074	1	3514	Рычаг
10	100-3514075	1	3514	Ролик рычага
4	100-3514076	1	3514	Ось рычага
13	100-3514077	1	3514	Втулка рычага
2	100-3514078	1	3514	Пробка резьбовая
14	100-3514079	1	3514	Толкатель
7	100-3514080-01	1	3514	Оболочка защитная
34	100-3536029	2	3514	О-образное кольцо
39	201458-П29	4	3514	Болт

*1 Допускается замена на деталь 130-1015370.

№ позиции	№ детали	Количество	Относится к подгруппе	Наименование	№ позиции	№ детали	Количество	Относится к подгруппе	Наименование
-----------	----------	------------	-----------------------	--------------	-----------	----------	------------	-----------------------	--------------

29	201460-П29	4	3514	Болт
25	250508-П29	1	3514	Гайка
26	302200-П29	1	3514	Винт
24	305887-П2	1	3514	Шайба пружинная
28	305890-П29	8	3514	Шайба пружинная
23	305893-П29	1	3514	Шайба

3	309792-П	1	3514	Кольцо уплотнительное
9	480704-П29	2	3514	Винт
8	484107-П29	1	3514	Штифт ролика
35	489306-П	1	3514	Кольцо упорное
45	489310-П2	1	3514	Кольцо упорное

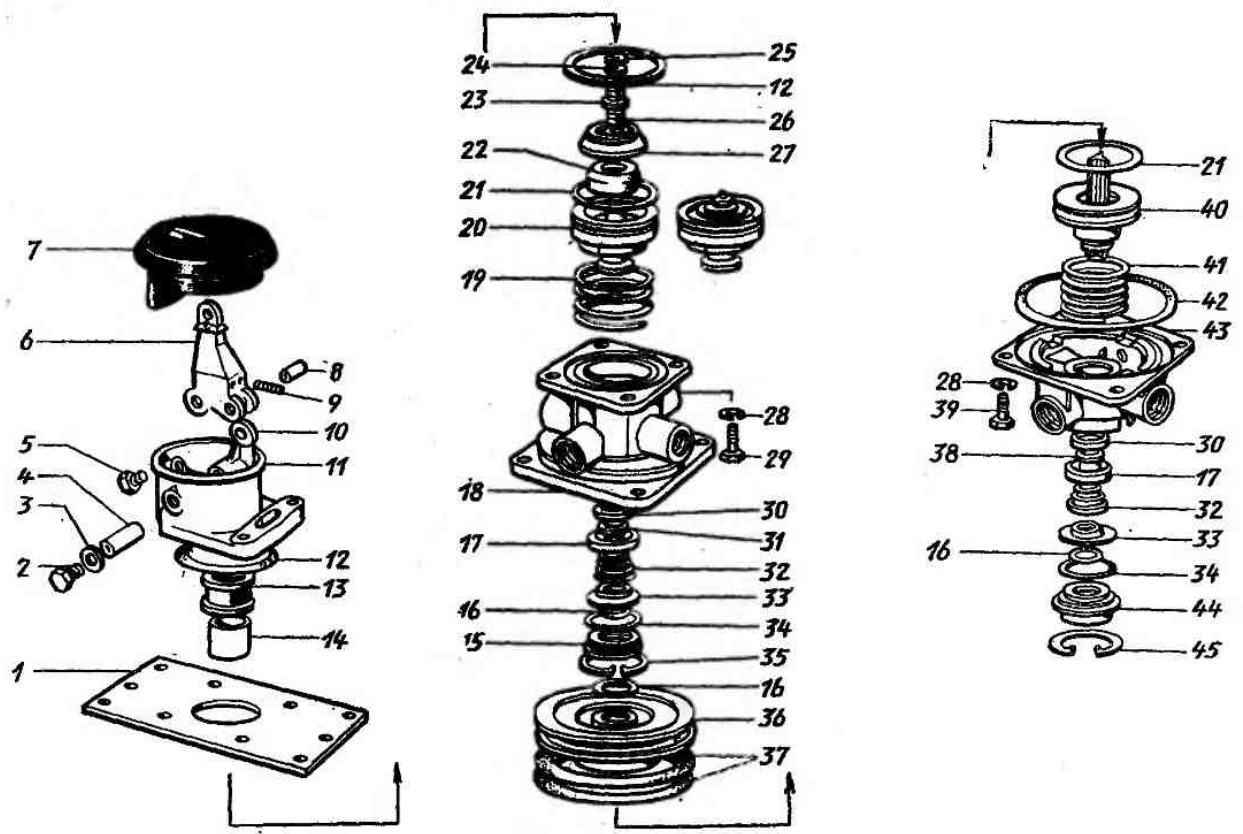


Рис. 60. Кран управления пневматическими тормозами двухсекционный с рычагом

Рис. 61

30	100-3512010	1	3512	Регулятор давления в сборе
10	133ВЯ-3512018	1	3512	Кронштейн в сборе
31	100-3512068	1	3512	Гайка-барашек
22	100-3515110	1	3515	Клапан защитный двойной в сборе
28	100-3515210	1	3515	Клапан защитный тройной в сборе
34	100-3515310	1	3515	Клапан контрольного вывода в сборе
32	100-3536010	1	3536	Предохранитель против замерзания в сборе
—	130-3560002-10	1	3560	Трубка от компрессора к регулятору давления первая
8	130-3560004	1	3560	Трубка от компрессора к регулятору давления вторая

29	130-3560008	1	3560	Трубка от регулятора давления к предохранителю против замерзания
3	130-3560012	1	3560	Трубка от предохранителя против замерзания к конденсационному баллону
23	130-3560016	1	3560	Трубка от конденсационного баллона к двойному защитному клапану
27	133ВЯ-3560022	1	3560	Трубка от двойного защитного клапана к тройному клапану
19	130-3560102	1	3560	Трубка от двойного защитного клапана к баллону передних тормозов

№ позиции	№ детали	Количество	Относится к подгруппе	Наименование	№ позиции	№ детали	Количество	Относится к подгруппе	Наименование
-----------	----------	------------	-----------------------	--------------	-----------	----------	------------	-----------------------	--------------

26	130-3560202	1	3560	Трубка от тройного защитного клапана к баллону задних тормозов	12	130-3560704	1	3560	Трубка от тройного защитного клапана к распределительной коробке
18	130-3560300	1	3560	Трубка от двойного защитного клапана к баллону стояночного тормоза	16	130-3810071	2	3560	Шланг соединительный
15	130-3560602	1	3560	Трубка от тройного защитного клапана к	21	200273-П29	6	3515, 3536	Болт

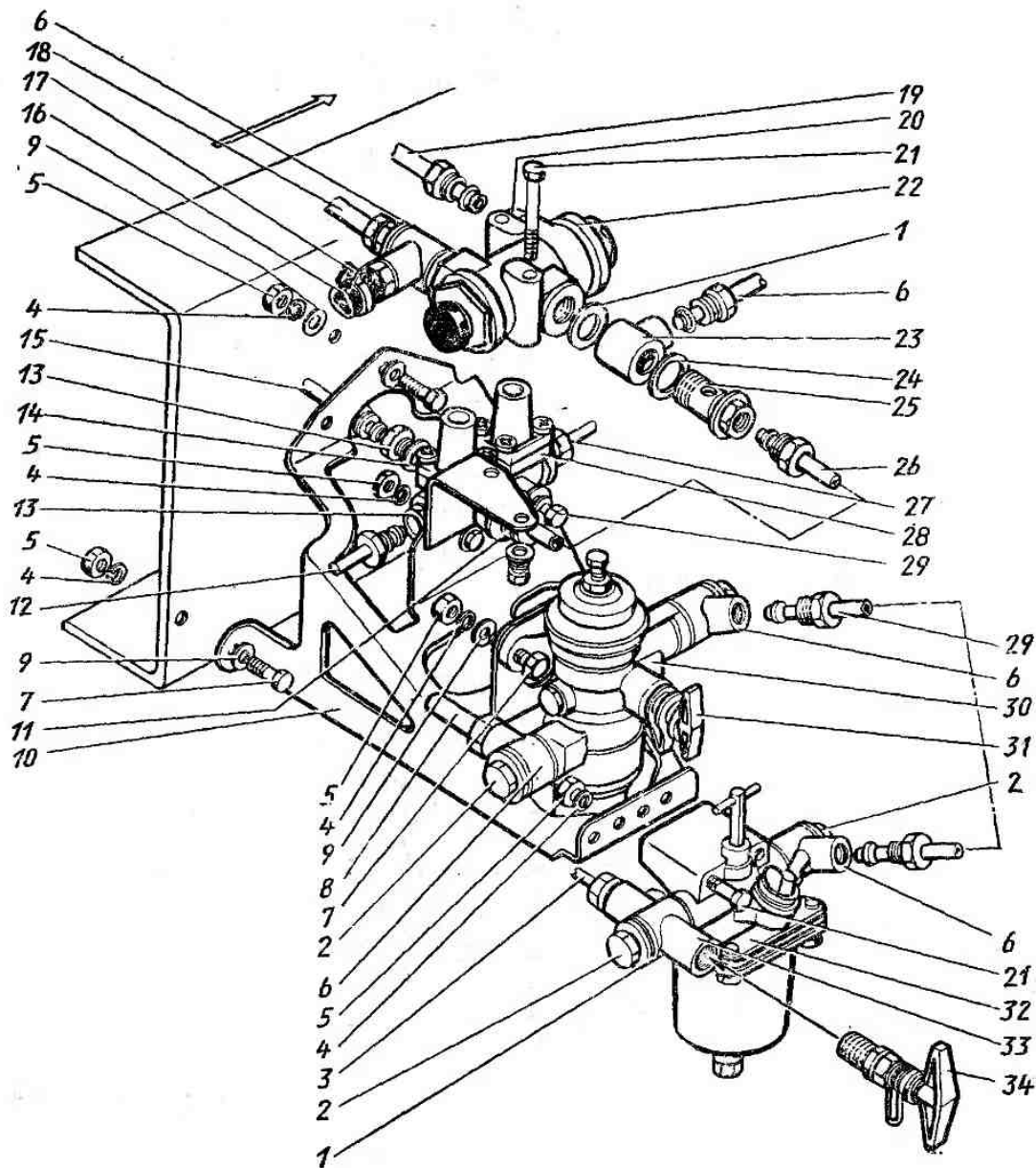


Рис. 61. Установка контрольно-предохранительной аппаратуры

№ позиции	№ детали	Количество	Относится к подгруппе	Наименование	№ позиции	№ детали	Количество	Относится к подгруппе	Наименование
7	201458-П29 *1	5	3512	Болт	20	300376-П29	1	3560	Штуцер ввертной
—	201460-П29 *2	3	3512	Болт	11	300377-П29	1	3560	Штуцер ввертной
5	250510-П29	11	3512, 3515, 3536	Гайка	—	300384-П29	1	3560	Штуцер ввертной
9	252005-П29	12	3512, 3515	Шайба	2	301570-П29	4	3560	Болт поворотного угольника
4	252135-П2	11	3512, 3515, 3536	Шайба пружинная	—	301572-П29	1	3560	Болт поворотного угольника двойного защитного клапана
6	300357-П29	5	3560	Угольник поворотный	25	301573-П29	1	3560	Болт поворотного угольника
33	300358-П29	1	3560	Тройник	14	305915-П	3	3560	Шайба
—	300365-П29	1	3560	Штуцер фланцевый	1	305916-П	10	3515, 3560	Шайба
13	300373-П29	3	3560	Штуцер ввертной	24	305917-П	6	3560	Шайба
					17	308764-П	2	3560	Хомут в сборе

*1 На автомобиль ЗИЛ-431510 устанавливается 2 шт.

*2 Устанавливается на автомобиль ЗИЛ-431510.

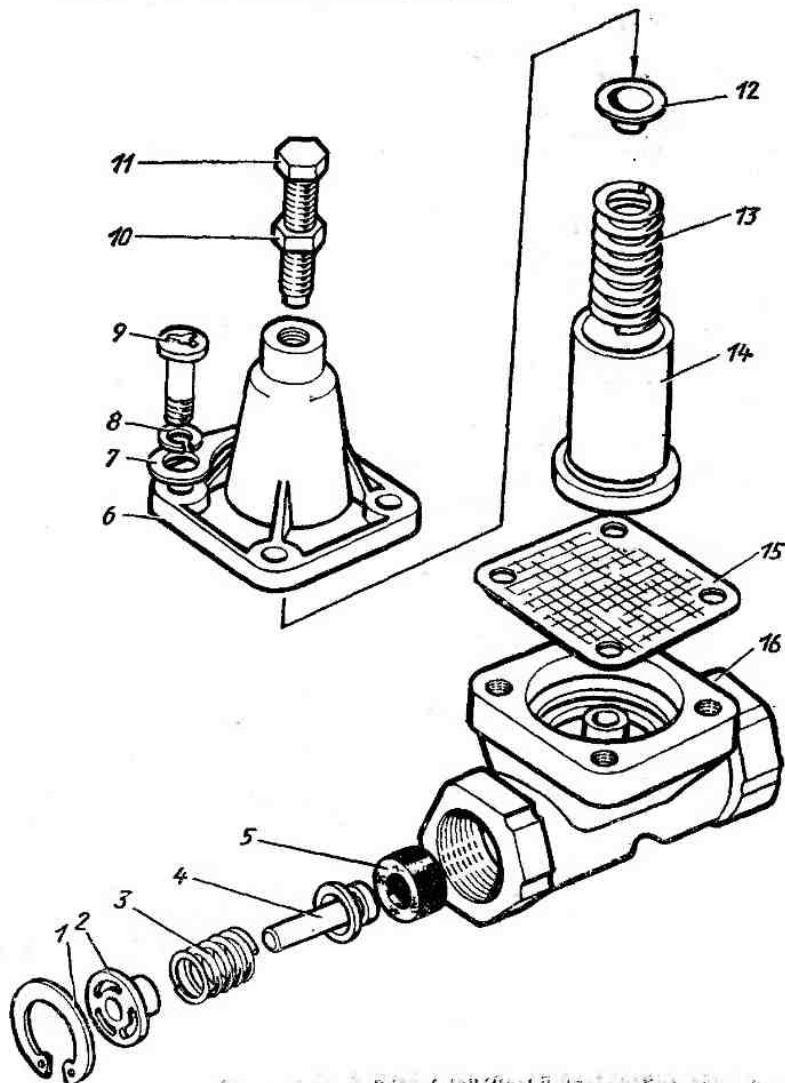


Рис. 62. Клапан защитный оди-
нарный

№ позиция	№ детали	Количество	Относится к подгруппе	Наименование	№ позиция	№ детали	Количество	Относится к подгруппе	Наименование
Рис. 62									
—	100-3515009	* 3515		Комплект запасных частей	13	100-3515120	1	3515	Корпус защитного двойного клапана
—	100-3515010	1	3515	Клапан защитный в сборе	1	100-3515121	2	3515	О-образное кольцо
16	100-3515020	1	3515	Корпус одинарного клапана	15	100-3515122	1	3515	Поршень большой корпуса
4	100-3515022	1	3515	Корпус клапана	14	100-3515123	2	3515	Клапан поршня в сборе
5	100-3515023	1	3515	Кольцо клапана	12	100-3515125	2	3515	Пружина
3	100-3515025	1	3515	Пружина	16	100-3515126	2	3515	Кольцо упорное
2	100-3515026	1	3515	Втулка пружины	2	100-3515127	2	3515	Шайба
15	100-3515028-10	1	3515	Мембрана	3	100-3515128	2	3515	Пружина
14	100-3515030	1	3515	Поршень	4	100-3515130	2	3515	О-образное кольцо
13	100-3515032	1	3515	Пружина	5	100-3515132	2	3515	Крышка клапана
12	100-3515034	1	3515	Тарелка пружины	11	100-3515135	2	3515	О-образное кольцо
6	100-3515040	1	3515	Крышка клапана	10	100-3515136	2	3515	Поршень малый
7	100-3515049	1	3515	Пластина	9	100-3515138	2	3515	Пружина
10	250510-П29	1	3515	Гайка	8	100-3515140	2	3515	Тарелка пружины
11	302204-П29	1	3515	Винт крышки	7	100-3515143	2	3515	Пробка клапана
9	302209-П29	4	3515	Винт крепления крышки клапана	6	100-3515145-01	2	3515	Колпачок защитный
8	305887-П2	4	3515	Шайба пружинная	Рис. 64				
1	307758-П2	1	3515	Кольцо упорное	—	100-3515209	* 3515		Комплект запасных частей

Рис. 63									
—	100-3515109	* 3515		Комплект запасных частей	—	100-3515210	1	3515	Клапан защитный тройной в сборе
—	100-3515110	1	3515	Клапан защитный двойной в сборе	16	100-3515220	1	3515	Корпус защитного тройного клапана
8	305887-П2	4	3515	Шайба пружинная	8	100-3515221	3	3515	Толкатель пружины
1	307758-П2	1	3515	Кольцо упорное	12	100-3515222	1	3515	Направляющая

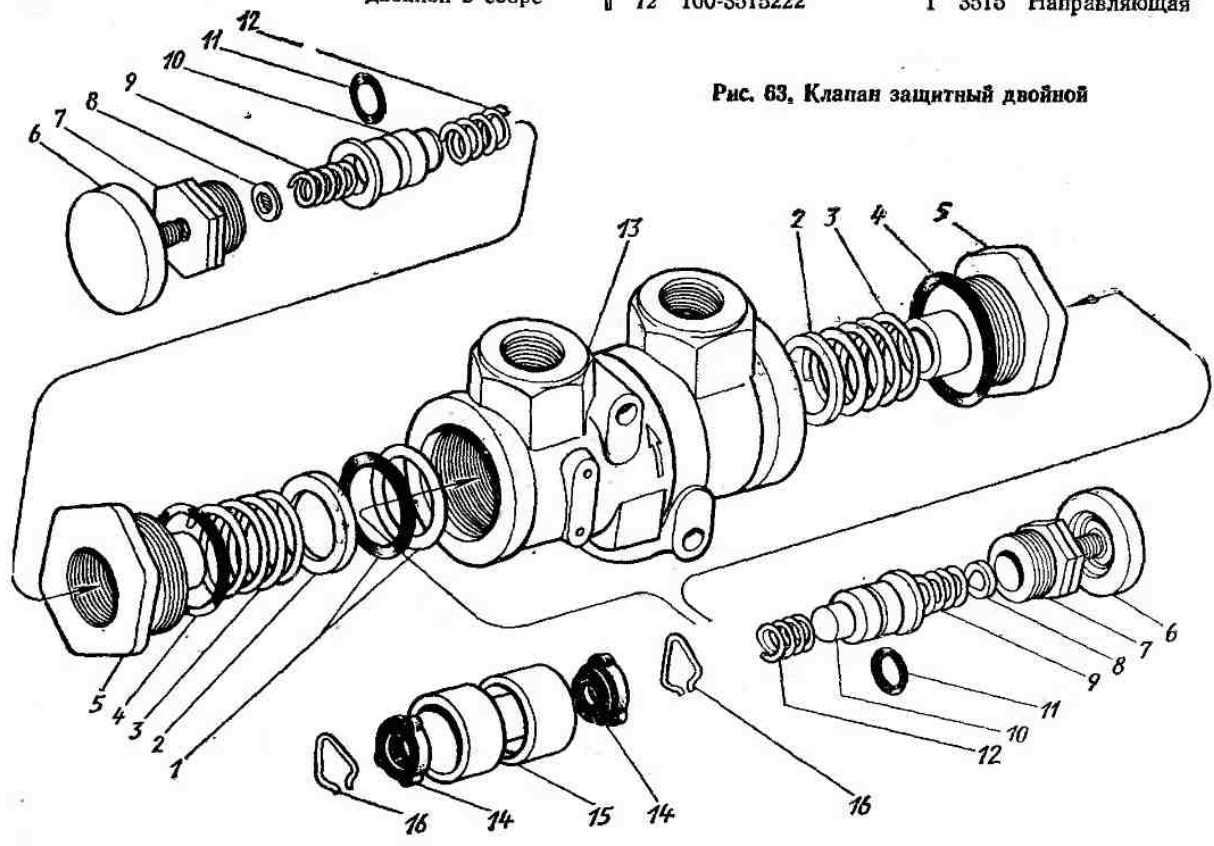


Рис. 63. Клапан защитный двойной

№ позиции	№ детали	Количество	Относится к подгруппе	Наименование	№ позиции	№ детали	Количество	Относится к подгруппе	Наименование
19	100-3515223	1	3515	О-образное кольцо	9	100-3515227	3	3515	Пружина клапана
13	100-3515224	1	3515	Шайба	15	100-3515228	2	3515	Клапан корпуса
10	100-3515225	3	3515	Клапан корпуса	7	100-3515230	3	3515	Диафрагма

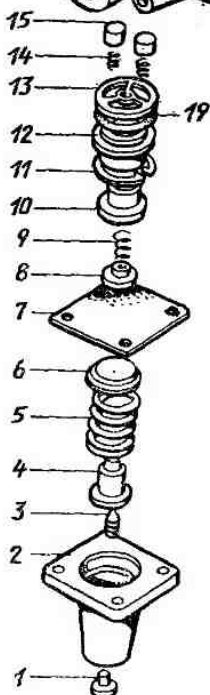
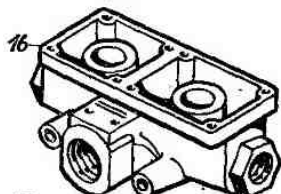
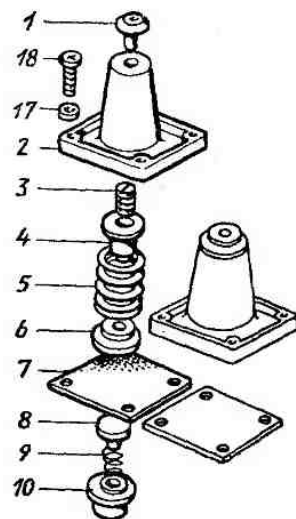


Рис. 64. Клапан защитный тройной

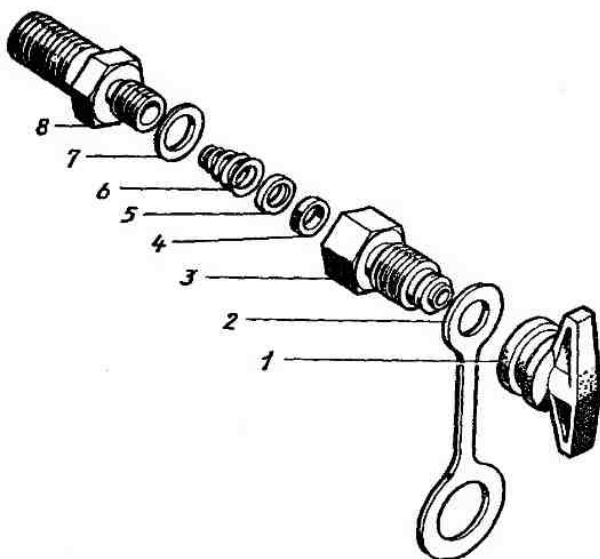


Рис. 65. Клапан контрольного вывода

№ позиции	№ детали	Количество	Относится к подгруппе	Наименование	№ позиции	№ детали	Количество	Относится к подгруппе	Наименование
5	100-3515232	3	3515	Пружина					тормозами прицепа с двухпроводным приводом
6	100-3515233	3	3515	Направляющая пружины					Трубка от крана аварийного растормаживания к двухмагистральному клапану
4	100-3515234	3	3515	Тарелка пружины	14	130-3560618	1	3560	Трубка от крана аварийного растормаживания к двухмагистральному клапану
2	100-3515240	3	3515	Крышка корпуса					третья
1	100-3515243	3	3515	Колпачок защитный					Трубка от крана аварийного растормаживания к двухмагистральному клапану
14	100-3515245	2	3515	Пружина клапана	—	130Г-3560618	1	3560	Трубка от крана аварийного растормаживания к двухмагистральному клапану
3	302199-П29	3	3515	Винт					третья
18	302210-П29	12	3515	Винт					Клапан двухмагистральный
17	305887-П2	12	3515	Шайба пружинная					Болт
11	489513-П2	1	3515	Кольцо упорное					Болт
Рис. 65									
1	100-3512068	4	3515	Гайка-барашек	16	100-3562010	1	3562	Клапан двухмагистральный
2	100-3512069	4	3515	Лента клапана	8	201458-П29	2	3518	Болт
—	100-3515309	*	3515	Комплект запасных частей	—	201460-П29 *2	2	3518	Болт
—	100-3515310	4	3515	Клапан контрольного вывода в сборе	9	250510-П29	4	3518	Гайка
3	100-3515314	4	3515	Патрубок клапана	11	252005-П29	2	3518	Шайба
4	100-3515325	4	3515	Уплотнитель	10	252135-П2	2	3518	Шайба пружинная
5	100-3515326	4	3515	Колпачок уплотнителя	19	300355-П29 *3	1	3560	Угольник поворотный
6	100-3515328	4	3515	Пружина клапана	—	300356-П29 *2	1	3560	Тройник
8	100-3515330	4	3515	Переходник клапана	2	300357-П29	1	3560	Угольник поворотный
7	303346-П	4	3515	Шайба уплотнительная	15	300376 П29	1	3560	Штуцер евртной
—	305916-П	4	3515	Шайба	17	300377-П29	3	3560	Штуцер евртной
Рис. 66									
7	100-3518010	1	3518	Клапан ускорительный	22	301570-П29	1	3560	Болт поворотного угольника
12	130-3518019	1	3518	Кронштейн	20	301572-П29 *4	1	3560	Болт поворотного угольника
4	130-3560312	1	3560	Трубка от крана стояночного тормоза к ускорительному клапану	5	305062-П29	1	3560	Пробка
—	130В-3560312 *1	1	3560	Трубка от крана стояночного тормоза к ускорительному клапану	13	305890-П2	2	3518	Шайба пружинная
—	130Г-3560312 *2	1	3560	Трубка от крана стояночного тормоза к ускорительному клапану	6	305916-П	7	3560	Шайба
1	130-3560318	2	3560	Трубка от воздушного баллона к ускорительному клапану	3	305917-П	2	3560	Шайба
18	130-3560328	1	3560	Трубка от воздушного баллона к ускорительному клапану	Рис. 67				
21	130-3560508	1	3560	Трубка от воздушного баллона к ускорительному клапану	2	100-3512031	1	3518	О-образное кольцо
					—	100-3518009	*	3518	Комплект запасных частей
					—	100-3518010	1	3518	Клапан ускорительный в сборе
					8	100-3518020	1	3518	Корпус нижний в сборе
					6	100-3518024	1	3518	Корпус ускорительного клапана
					7	100-3518025	1	3518	Кольцо клапана
					5	100-3518026	1	3518	Кольцо клапана
					4	100-3518027	2	3518	Колпачок клапана
					3	100-3518030	1	3518	Пружина
					1	100-3518034	1	3518	Колпачок направляющий в сборе
					11	100-3518036	1	3518	Поршень клапана
					10	100-3518037	1	3518	О-образное кольцо
					9	100-3518038	1	3518	О-образное кольцо
					12	100-3518040	1	3518	Корпус верхний
					16	100-3522063	1	3518	О-образное кольцо
					13	250510-П29	2	3518	Гайка
					15	301543-П29	4	3518	Болт

*1 Устанавливается на автомобиль ЗИЛ-441510.

*2 Устанавливается на автомобиль ЗИЛ-431510.

*3 На автомобиль ЗИЛ-431510 не устанавливается.

*4 На автомобиль ЗИЛ-495810 не устанавливается.

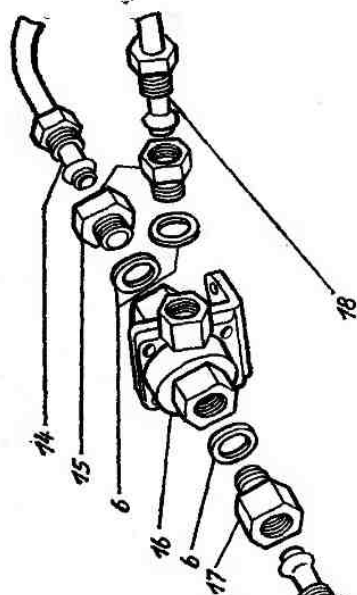
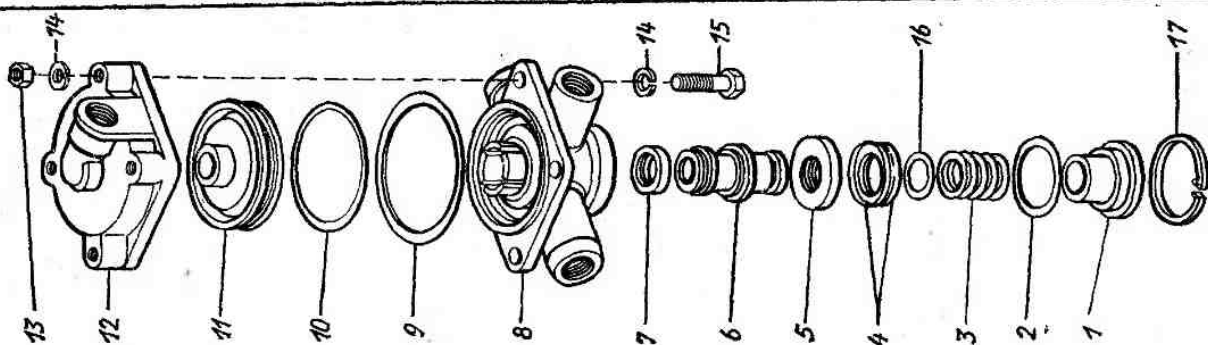


Рис. 66. Установка ускорительного клапана

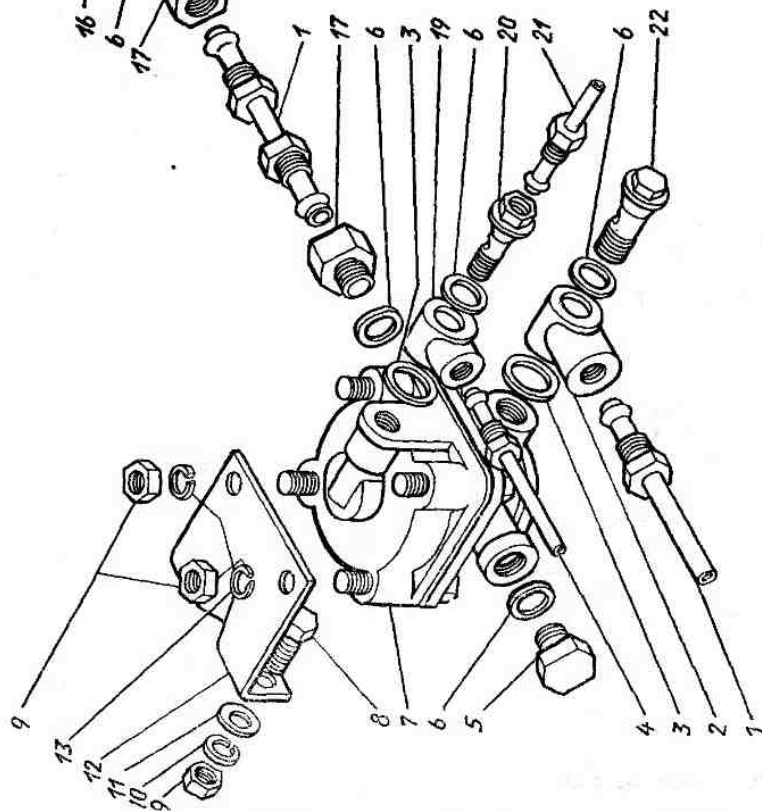


Рис. 67. Клапан ускорительный

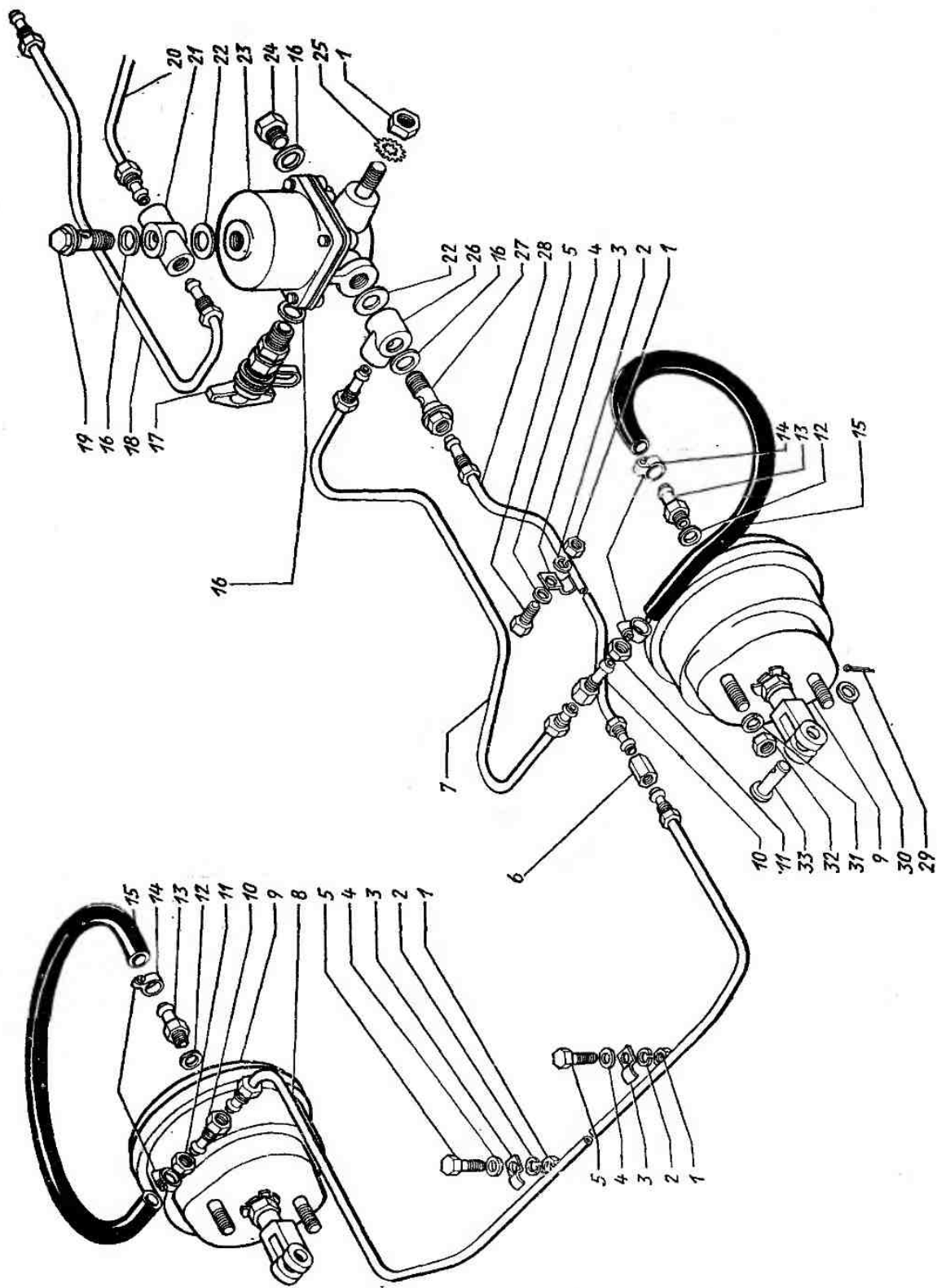


Рис. 68. Установка трубопроводов передних тормозных камер и клапана ограничения давления

№ позиции	№ детали	Количество	Относится к подгруппе	Наименование	№ позиции	Наименование	Количество	Относится к подгруппе	Наименование
14	305890-П2	4	3518	Шайба пружинная	7	130-3560114	1	3560	Трубка от клапана ограничения давления к левой передней тормозной камере
17	489317-П2	1	3518	Кольцо упорное	28	130-3560128	1	3560	Трубка от клапана ограничения давления к правой передней тормозной камере первая
Рис. 68					8	130-3560130	1	3560	Трубка от клапана ограничения давления к правой передней тормозной камере вторая
17	100-3515310	1	3515	Клапан					
9	100-3519010-01	2	3519	Камера тормозная передняя, тип 16					
23	100-3534010	1	3534	Клапан ограничения давления передних тормозов					
18	130-3560110	1	3560	Трубка от тормозного крана к клапану ограничения давления					

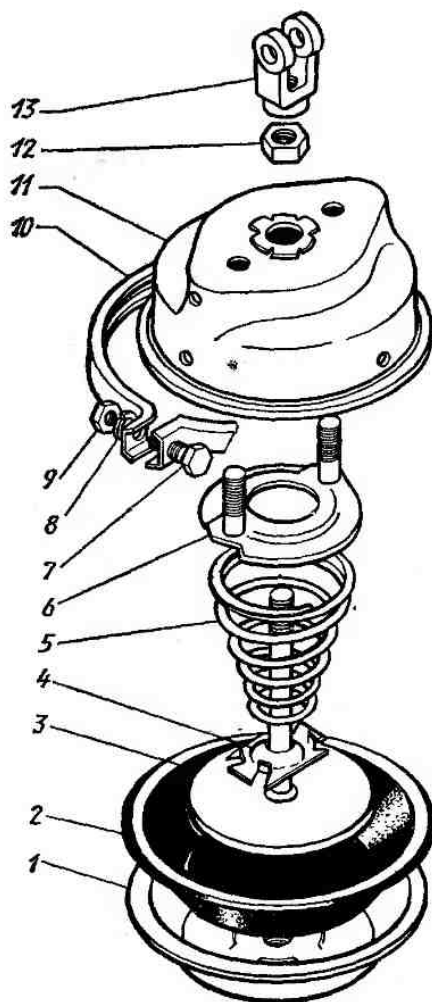


Рис. 69. Камера тормозная, типа 16

№ позиции	№ детали	Количество	Относится к подгруппе	Наименование	№ позиции	№ детали	Количество	Относится к подгруппе	Наименование
20	130-3560502	1	3560	Трубка от тормозного крана к клапану управления тормозами прицепа с двухпроводным приводом первая	7	301550-П29	4	3519	Болт стяжной хому-га
—	130В-3560502 *1	1	3560	Трубка от тормозного крана к клапану управления тормозами прицепа с двухпроводным приводом первая	8	305890-П2	4	3519	Шайба пружинная
15	133ВЯ-3560320	2	3560	Шланг	Рис. 70				
5	201456-П29	3	3560	Болт	21	130-3502120-30	1	3502	Кронштейн тормозной камеры правый в сборе
1	250512-П29	4	3560	Гайка	—	130Г-3502120 *4	1	3502	Кронштейн тормозной камеры правый в сборе
32	250514-П29	4	3519	Гайка	25	130-3502121-30	1	3502	Кронштейн тормозной камеры левый в сборе
11	250634-П29	2	3560	Гайка	—	130Г-3502121 *4	1	3502	Кронштейн тормозной камеры левый в сборе
4	252005-П29	3	3560	Шайба	8	100-3515310	2	3515	Клапан контрольного вывода
30	252007-П29	2	3519	Шайба	18	100-3519200-01	2	3519	Камера тормозная, тип 24/24 с пружинным энергоаккумулятором в сборе
2	252135-П2	3	3560	Шайба пружинная	1	130-3560031 *4	1	3560	Кронштейн
31	252137-П2	4	3519	Шайба пружинная	7	130-3560031-10	2	3560	Кронштейн
29	258053-П29	2	3519	Шпилька	2	130-3560032 *4	1	3560	Кронштейн
33	260088-П29	2	3519	Палец	11	133ВЯ-3560055	2	3560	Крестовина
13	300353-П29	2	3560	Штуцер ввертной	—	130-3560218 *4	1	3560	Трубка от регулятора тормозных сил к левой задней тормозной камере
26	300355-П29	1	3560	Угольник поворотный	29	130-3560218-10	1	3560	Трубка от регулятора тормозных сил к левой задней тормозной камере
21	300356-П29 *2	1	3560	Тройник поворотный	17	130-3560220	2	3560	Шланг
6	300361-П29 *3	1	3560	Штуцер проходной	—	130-3560228 *4	1	3560	Трубка от регулятора тормозных сил к правой задней тормозной камере
10	300365-П29	2	3560	Штуцер фланцевый	14	130-3560228-10	1	3560	Трубка от регулятора тормозных сил к правой задней тормозной камере
19	301570-П29	1	3560	Болт поворотного угольника	—	130-3560334 *4	1	3560	Трубка от двухмагистрального клапана к левому пружинному энергоаккумулятору
27	301572-П29	1	3560	Болт поворотного угольника	28	130-3560334-10	1	3560	Трубка от двухмагистрального клапана к левому пружинному энергоаккумулятору
24	305062-П	1	3560	Пробка					
25	305518-П29	1	3560	Шайба зубчатая					
12	305915-П	2	3560	Шайба					
16	305916-П	4	3560	Шайба					
22	305917-П	2	3560	Шайба					
3	306722-П29	3	3560	Скоба					
14	308764-П	4	3560	Хомут					
Рис. 69									
—	100-3519009-20	*	3519	Комплект запасных частей					
—	100-3519010-01	2	3519	Камера тормозная в сборе					
11	100-3519021-10	2	3519	Корпус в сборе					
6	100-3519025	2	3519	Фланец в сборе					
3	100-3519030	2	3519	Шток в сборе					
1	100-3519040	2	3519	Крышка в сборе					
10	100-3519046	4	3519	Хомут					
2	100-3519050	2	3519	Мембрана					
13	100-3519238	2	3519	Вилка штока					
5	100-3519254	2	3519	Пружина					
4	100-3519458	2	3519	Тарелка пружины					
9	250510-П29	4	3519	Гайка					
12	250634-П29	2	3519	Гайка					

*1 Устанавливается на автомобили ЗИЛ-441510 и ЗИЛ-495810.

*2 На автомобиль ЗИЛ-495810 устанавливается угольник 300355-П29 и болт поворотного угольника 301571-П29 в количестве 1 шт.

*3 На автомобиль ЗИЛ-495810 устанавливается 2 шт.

*4 Устанавливается на автомобили с гипоидным мостом.

№ позиции	№ детали	Количество	Относится к подгруппе	Наименование	№ позиции	№ детали	Количество	Относится к подгруппе	Наименование
—	130-3560336-*	1	3560	Трубка от двухмагистрального клапана к правому пружинному энергоаккумулятору	6	252137-П2	4	2402	Шайба пружинная
13	130-3560336-10	1	3560	Трубка от двухмагистрального клапана к правому пружинному энергоаккумулятору	—	252138-П2 *	2	3560	Шайба пружинная
30	200218-П29	4	3560	Болт	3	252138-П2	6	3502	Шайба пружинная
5	201542-П8	4	2402	Болт	19	252139-П2	4	3519	Шайба пружинная
27	201587-П8	6	3502	Болт	26	258053-П29	2	3519	Шплинт
—	201589-П8 *	6	3502	Болт	24	260088-П29	2	3519	Палец
22	250508-П29	4	3560	Гайка	15	300366-П29	2	3560	Штуцер ввертной
4	250559-П29 *	2	3560	Гайка	9	300374-П29	8	3560	Штуцер ввертной
20	250561-П29	4	3519	Гайка	12	305915-П	8	3560	Шайба
23	252007-П29	4	3519	Шайба	10	305916-П	4	3560	Шайба
—	252134-П2	4	3560	Шайба пружинная	16	308765-П	2	3560	Хомут

Рис. 71

—	100-3519200 01	2	3519	Камера тормозная с энергоаккумулятором в сборе
—	100-3519209-01	*	3519	Комплект запасных частей

*1 Устанавливается на автомобили с гипонидным мостом.

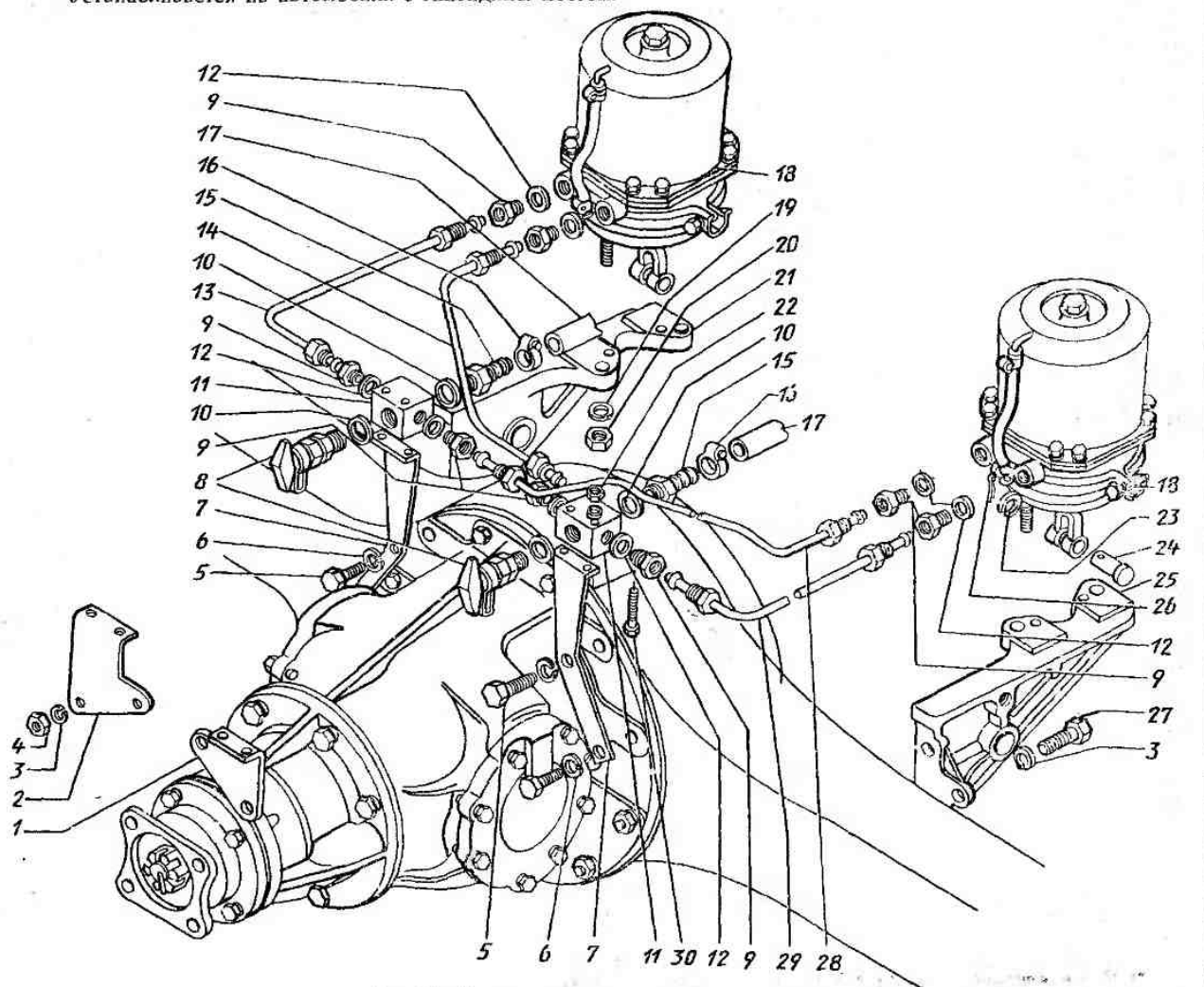


Рис. 70. Установка задних тормозных камер

№ позиции	№ детали	Количество	Относится к подгруппе	Наименование	№ позиции	№ деталей	Количество	Относится к подгруппе	Наименование
16	100-3512063	2	3519	О-образное кольцо	21	100-3519262	2	3519	Цилиндр энергоаккумулятора в сборе
29	100-3519220-10	2	3519	Корпус в сборе	20	100-3519268	2	3519	Пружина
24	100-3519225	2	3519	Фланец корпуса в сборе	17	100-3519270	2	3519	Поршень цилиндра в сборе
32	100-3519234	2	3519	Шток	19	100-3519278	2	3519	Кольцо направляющее
34	100-3519235	2	3519	Диск	18	100-3519280	2	3519	Уплотнитель
35	100-3519236	2	3519	Колпачок	2	100-3519282	2	3519	Винт
27	100-3519238	2	3519	Вилка	5	100-3519284	2	3519	Кольцо упорное
26	100-3519246	4	3519	Хомут	12	100-3519285	2	3519	О-образное кольцо
10	100-3519250	2	3519	Мембрана	11	100-3519286	2	3519	Толкатель
23	100-3519254	2	3519	Пружина	15	100-3519287	2	3519	О-образное кольцо
—	100-3519260	2	3519	Энергоаккумулятор пружинный, тип 24/24 в сборе					

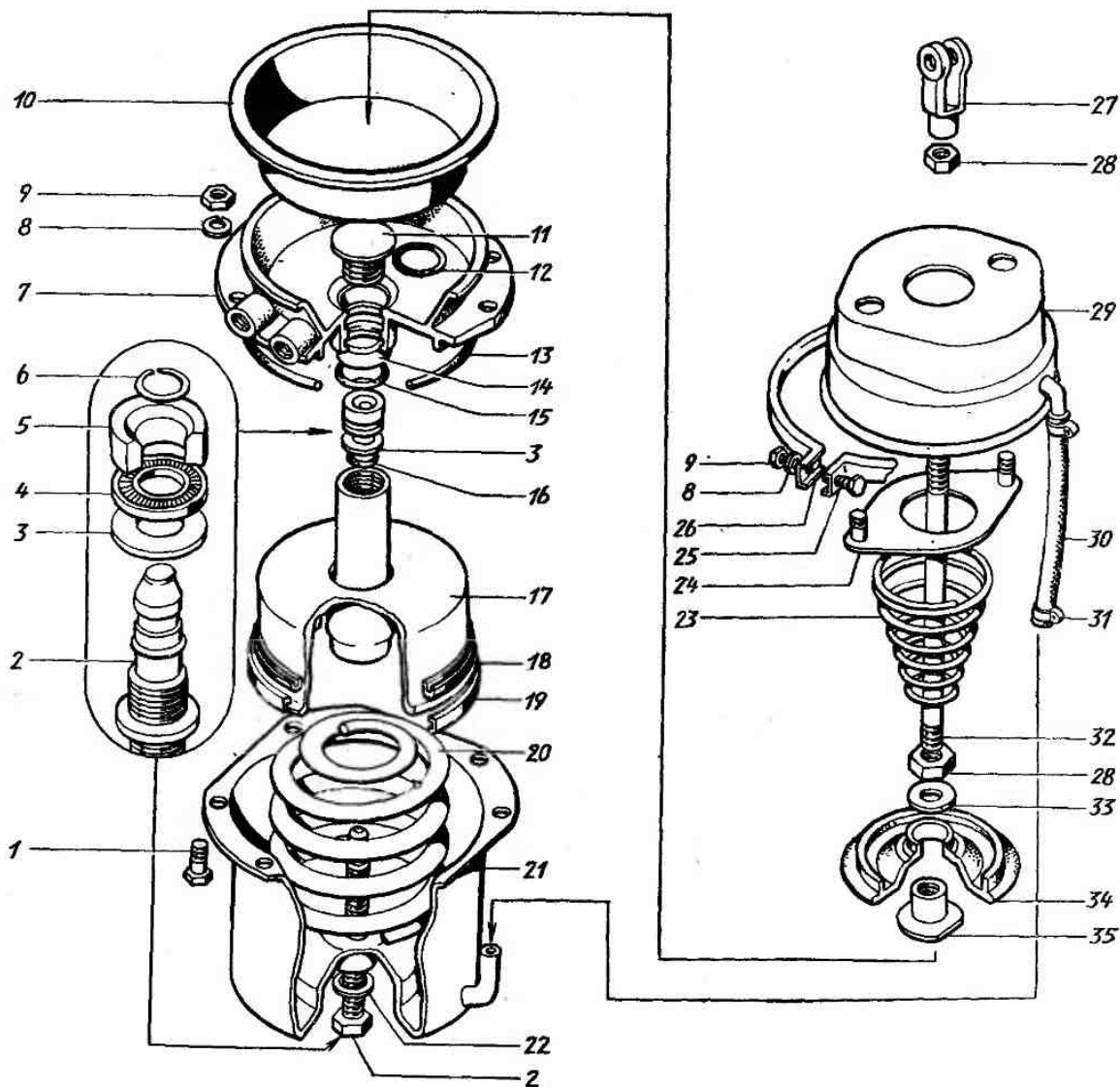


Рис. 71. Камера тормозная с энергоаккумулятором в сборе, типа 24/24

№ позиция	№ детали	Количество	Относится к подгруппе	Наименование	№ позиция	№ детали	Количество	Относится к подгруппе	Наименование
14	100-3519288	2	3519	Кольцо направляющее	4	201456-П29	4	3521	Болт
13	100-3519289	2	3519	О-образное кольцо	1	250510-П29	4	3521	Гайка
7	100-3519290	2	3519	Фланец	3	252005-П29	4	3521	Шайба
30	100-3519293 *1	2	3519	Шланг	2	252135-П2	4	3521	Шайба пружинная
9	250510-П29	20	3519	Гайка	9	300363-П29	3	3560	Штуцер фланцевый
28	250634-П29	4	3519	Гайка	7	305062-П29	2	3560	Пробка
33	252016-П29	2	3519	Шайба	6	305916-П	5	3560	Шайба
1	301549-П29	16	3519	Болт	13	308778-П29	3	3560	Скоба
25	301550-П29	4	3519	Болт					
22	305545-П	2	3519	Шайба уплотнительная					
8	305890-П2	20	3519	Шайба пружинная					
31	308787-П	4	3519	Хомут	29	131-3506079-Б	2	3560	Чехол трубки
4	485406-П	2	3519	Подшипник упорный игольчатый	3	100-3521010	1	3521	Головка соединительная
3	485407-П29	2	3519	Кольцо подшипника	32	130В-3521025	1	3521	Кронштейн
6	489318-П21	2	3519	Кольцо упорное	9	100-3521110-10	2	3521	Головка соединительная автоматическая
					21	130-3560038	1	3521	Кронштейн
					23	133ВЯ-3560220	2	3560	Шланг
					16	130В-3560312	1	3560	Трубка от крана стояночного тормоза к ускорительному клапану
					4	130В-3560520	2	3560	Шланг соединительный
					27	130В-3560540-10	1	3560	Трубка от клапана управления тормозами прицепа с однопроводным приводом к головке соединительной
					15	130В-3560618	1	3560	Трубка от крана аварийного растормаживания к двухмагистральному клапану третья
					30	130-85011174	2	3521	Крюк
					8	130-8501175	2	3521	Крюк
					20	201456-П29	6	3521, 3560	Болт
					13	201497-П29	4	3560	Болт
					26	250510-П29	3	3521, 3560	Гайка
					5	250512-П29	4	3560	Гайка
					33	250638-П	1	3521	Гайка
					24	252005-П29	3	3521, 3560	Шайба
					7	252006-П29	4	3560	Шайба
					25	252135-П2	6	3521, 3560	Шайба пружинная
					6	252136-П2	4	3560	Шайба пружинная
					1	300206-П29	1	3560	Штуцер свертной
					18	300355-П29	1	3560	Угольник поворотный
					28	300364-П29	2	3560	Штуцер фланцевый проходной
					11	300366-П29	4	3560	Штуцер проходной
					19	301573-П29	1	3560	Болт поворотного угольника
					22	303094 П29	2	3560	Гайка
					10	305062-П29	2	3521	Пробка
					2	305916-П	8	3560	Шайба
					17	305917-П	1	3560	Шайба

Рис. 73

Рис. 72

*1 Допускается замена на 100-3519293-01.

*2 Устанавливается на автомобиль ЗИЛ-431510.

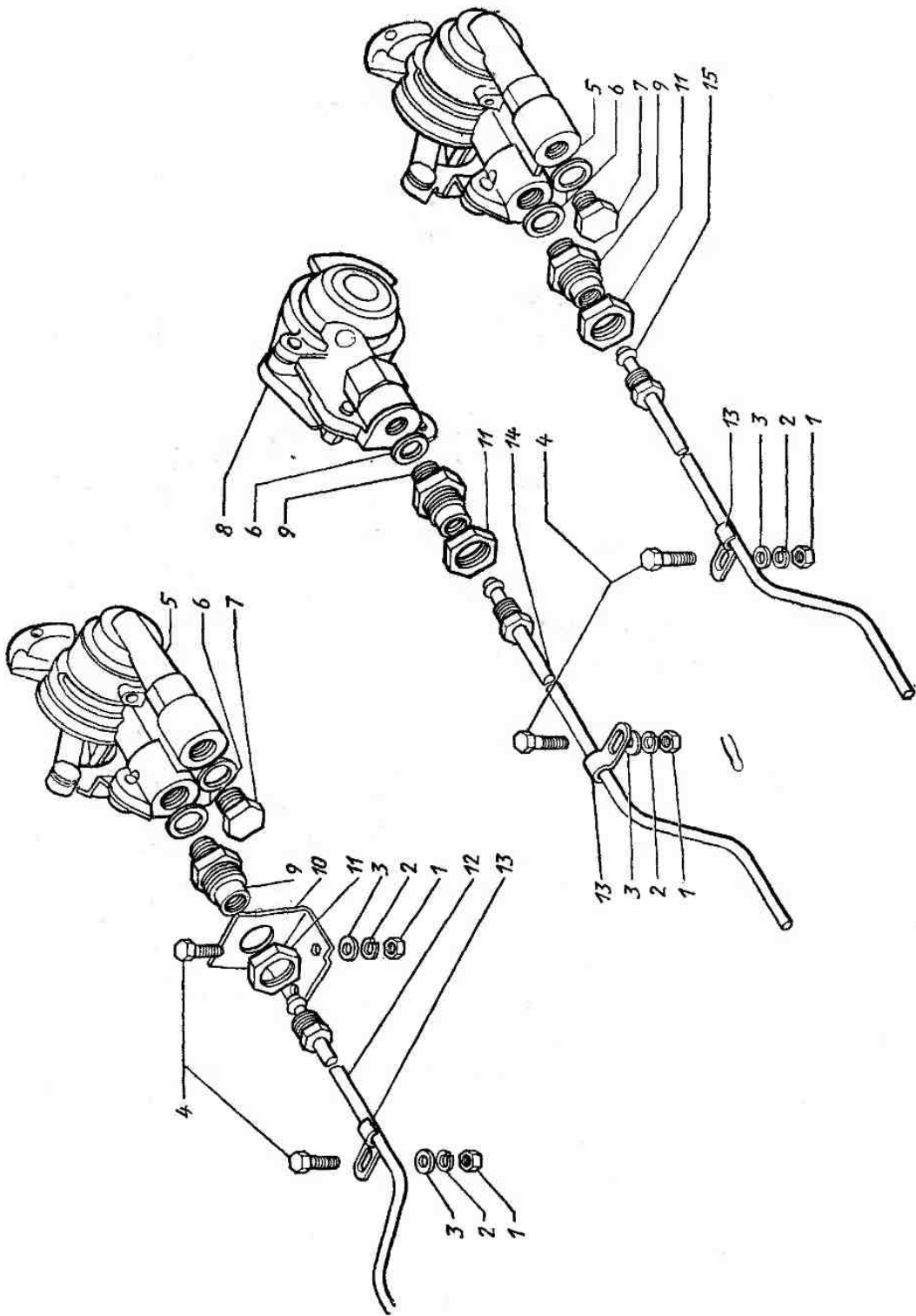


Рис. 72. Установка соединительных головок

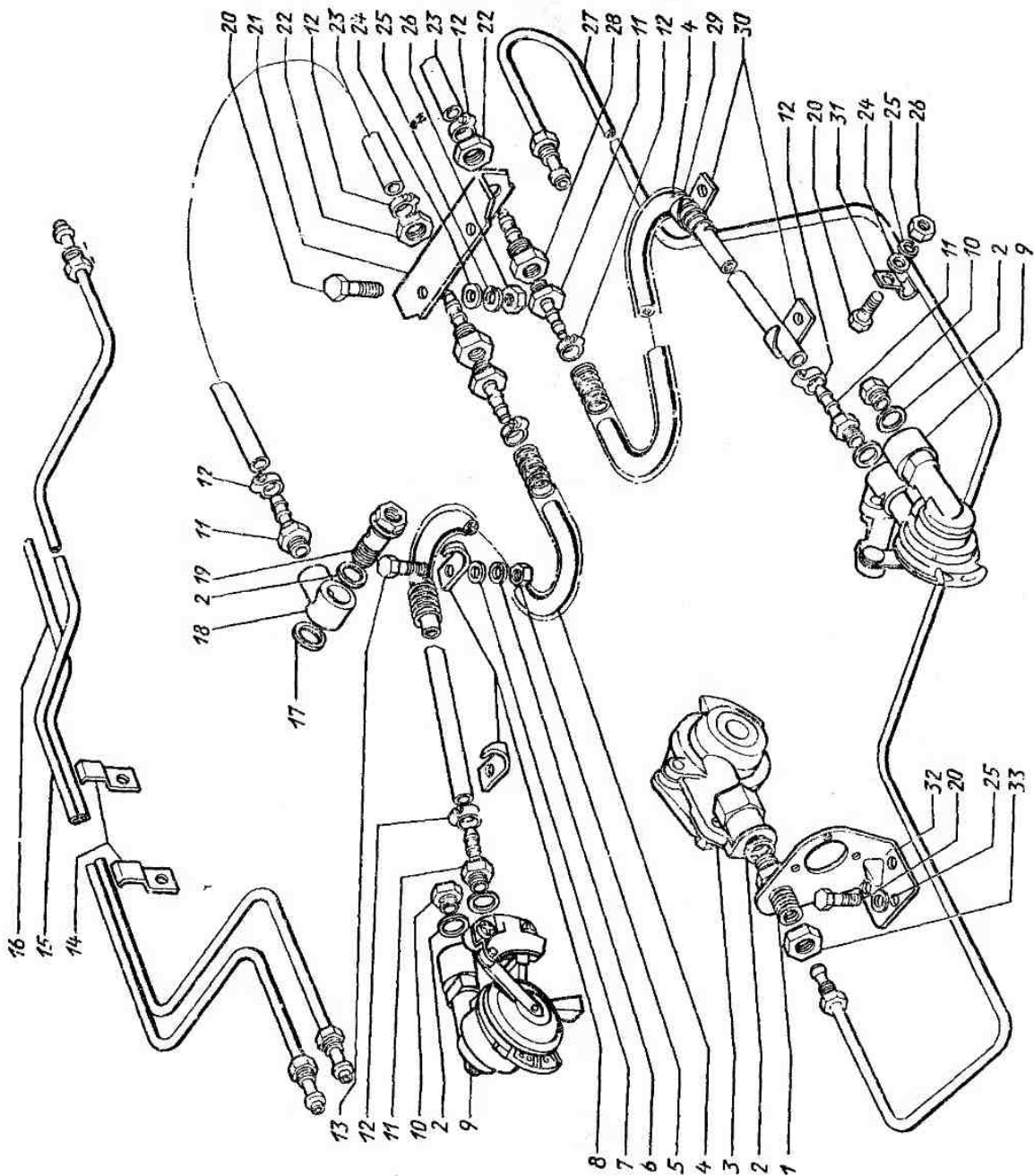


Рис. 73. Установка соединительных головок автомобиля ЗИЛ-441510

№ позиции	№ детали	Количество	Относится к подгруппе	Наименование	№ позиции	№ детали	Количество	Относится к подгруппе	Наименование
14	308310-П8	2	3560	Скоба	6	100-3521018	1	3521	Крышка корпуса
31	308725-П29	1	3560	Скоба	4	100-3521020	1	3521	Уплотнитель
12	308765-П	8	3560	Хомут	12	100-3521024	1	3521	Прокладка
Рис. 74					5	100-3521030	1	3521	Гайка
—	100-3521009	*	3521	Комплект запасных частей	3	100-3521031	1	3521	Клапан обратный
—	100-3521010	1	3521	Головка соединительная в сборе	2	100-3521032	1	3521	Пружина обратного клапана
1	100-3521016	1	3521	Корпус соединительной головки в сборе	11	252003-П29	2	3521	Шайба
10	100-3521017	1	3521	Замок	8	302207-П29	2	3521	Винт
					9	305890-П2	2	3521	Шайба пружинная
					7	484106-П29	1	3521	Штифт

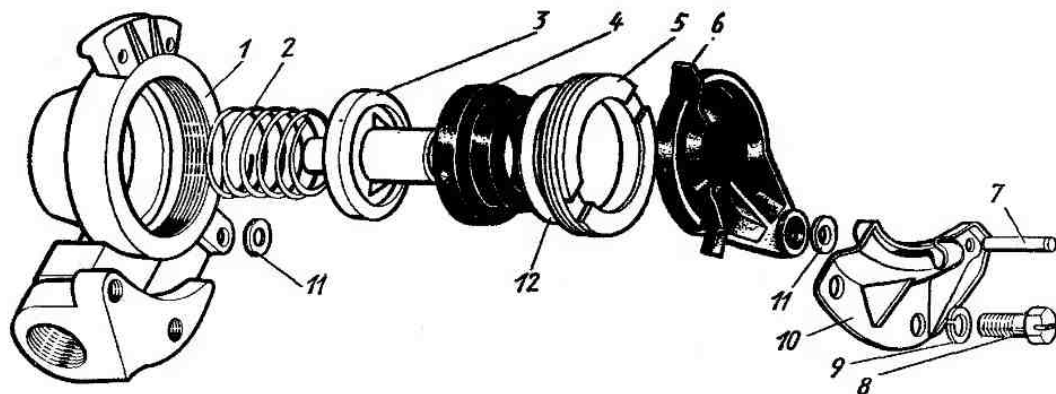


Рис. 74, Головка соединительная, типа А

Рис. 75

—	100-3521109-10	*	3521	Комплект запасных частей	10	100-3521127	2	3521	Клапан
—	100-3521210	2	3521	Головка соединительная в сборе	9	100-3521128	2	3521	О-образное кольцо
4	100-3521124	2	3521	Корпус соединительной головки в сборе	7	100-3521129	2	3521	О-образное кольцо
5	100-3521125	2	3521	Пружина	6	100-3521130	2	3521	О-образное кольцо
8	100-3521126	2	3521	Корпус клапана	11	100-3521131	2	3521	О-образное кольцо
					12	100-3521132	2	3521	Кольцо
					3	100-3521133	2	3521	Сетка соединительной головки в сборе

№ позиции	№ детали	Колличество	Относится к подгруппе	Наименование	№ позиции	№ детали	Колличество	Относится к подгруппе	Наименование
1	100-3521135	2	3521	Фильтр корпуса	16	302207-П29	4	3521	Винт
2	100-3521136	2	3521	Кольцо упорное	15	305890-П2	4	3521	Шайба пружинная
14	100-3521140	2	3521	Крышка в сборе	13	489314-П2	2	3521	Кольцо упорное

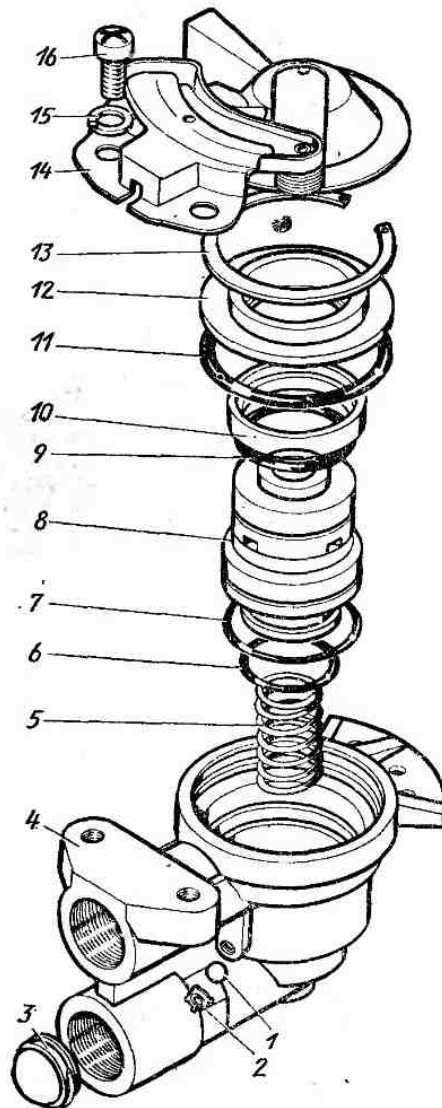


Рис. 75. Головка соединительная автоматическая

№ позиции	№ детали	Количество на автомобиль					Относится к подгруппе	Наименование
		ЗИЛ-431410, ЗИЛ-431817	ЗИЛ-441510	ЗИЛ-431610	ЗИЛ-495810			
Рис. 76								
14	100-3515010	1	1	1	—	3515	Клапан защитный в сборе	
29	100-3522010	1	1	1	—	3522	Клапан управления тормозами прицепа с двухпроводным приводом	
25	130-3522019	1	1	1	—	3522	Кронштейн	
17	100-3522110	1	1	1	—	3522	Клапан управления тормозами прицепа с однопроводным приводом	
7	130-3522119-10	2	2	2	—	3522	Кронштейн	
40	130-3560210	1	—	1	—	3560	Трубка от тормозного крана к регулятору тормозных сил первая	
37	130В-3560210	—	1	—	1	3560	Трубка от тормозного крана к регулятору тормозных сил первая	
—	130Г-3560212	—	—	1	—	3560	Трубка от тормозного крана к регулятору тормозных сил вторая	
35	130Д1-3560212	—	—	—	1	3560	Трубка от тормозного крана к регулятору тормозных сил вторая	
18	130-3560214	1	1	1	1	3560	Трубка от тормозного крана к регулятору тормозных сил	
11	130-3560316	1	—	—	—	3560	Трубка от воздушного баллона к ускорительному клапану первая	
—	130В-3560316	—	1	—	—	3560	Трубка от воздушного баллона к ускорительному клапану первая	
—	130Г-3560316	—	—	1	—	3560	Трубка от воздушного баллона к ускорительному клапану первая	
—	130Д-3560316	—	—	—	1	3560	Трубка от воздушного баллона к ускорительному клапану первая	
9	130-3560318	1	1	1	—	3560	Трубка от воздушного баллона к ускорительному клапану вторая	
33	130-3560502	1	—	1	—	3560	Трубка от тормозного крана к клапану управления тормозами прицепа с двухпроводным приводом первая	
—	130В-3560502	—	1	—	—	3560	Трубка от тормозного крана к клапану управления тормозами прицепа с двухпроводным приводом первая	
—	130Г-3560504	—	—	1	—	3560	Трубка от тормозного крана к клапану управления тормозами прицепа с двухпроводным приводом вторая	
31	130-3560508	1	1	1	—	3560	Трубка от ускорительного клапана к клапану управления тормозами прицепа с двухпроводным приводом	
8	130-3560512	1	1	1	—	3560	Трубка от одиночного защитного клапана к клапану управления тормозами прицепа с двухпроводным приводом первая	
1	130-3560514	1	1	1	—	3560	Трубка от одиночного защитного клапана к клапану управления тормозами прицепа с двухпроводным приводом вторая	
15	130-3560528	1	—	—	—	3560	Трубка от одиночного защитного клапана к головке питающей магистрали	
—	130В-3560528	—	1	—	—	3560	Трубка от одиночного защитного клапана к головке питающей магистрали	
—	130Г-3560528	—	—	1	—	3560	Трубка от одиночного защитного клапана к головке питающей магистрали	
23	130-3560532	1	—	—	—	3560	Трубка от клапана управления тормозами прицепа с двухпроводным приводом к головке тормозной питающей магистрали	
—	130В-3560532	—	1	—	—	3560	Трубка от клапана управления тормозами прицепа с двухпроводным приводом к головке тормозной питающей магистрали	
—	130Г-3560532	—	—	1	—	3560	Трубка от клапана управления тормозами прицепа с двухпроводным приводом к головке тормозной питающей магистрали	
21	130-3560536	1	1	1	—	3560	Трубка от клапана управления тормозами прицепа с двухпроводным приводом к клапану с однопроводным приводом	

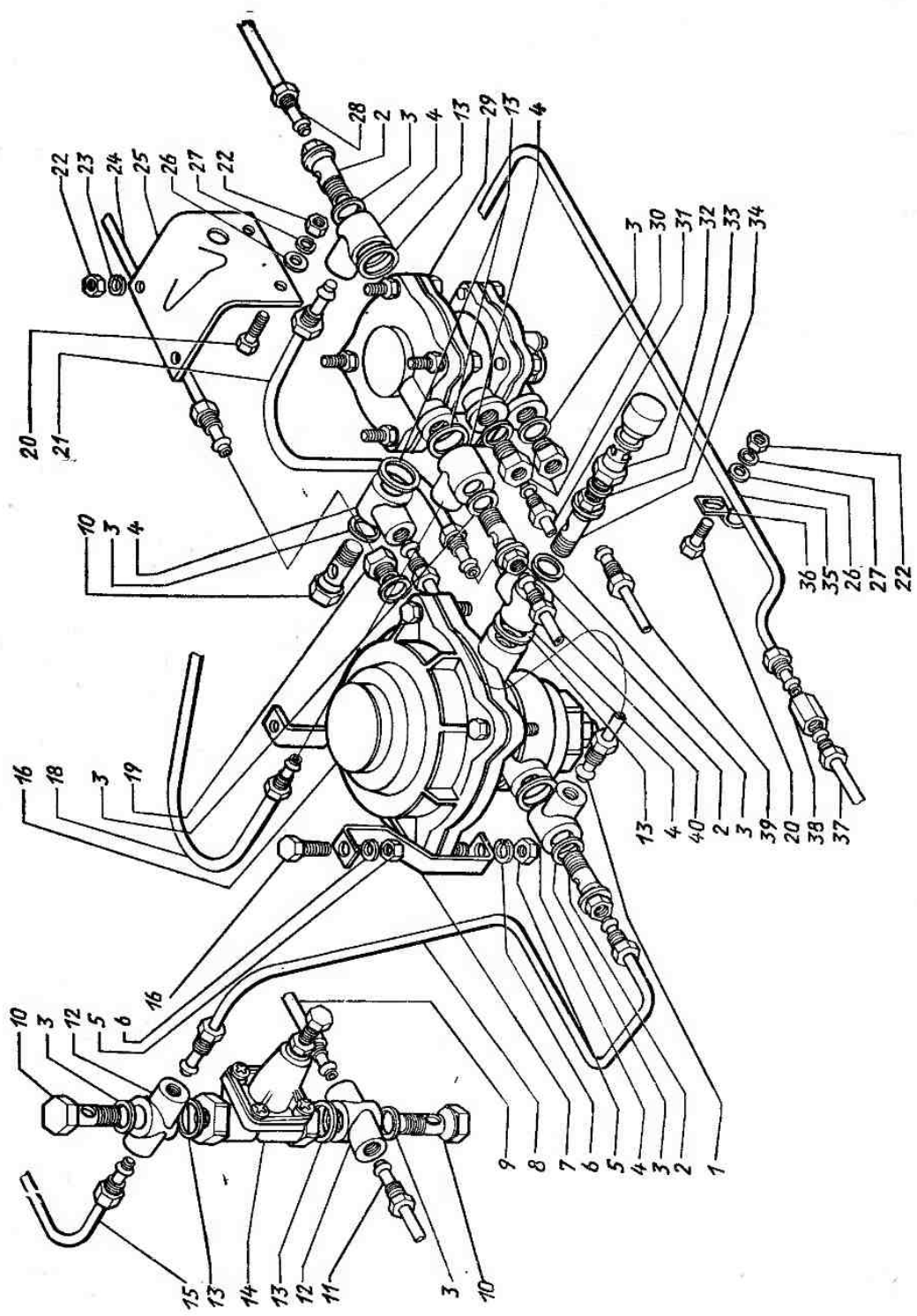


Рис. 76. Установка клапанов управления тормозами прицепа

№ позиции	№ детали	Количество на автомобиль				Относится к подгруппе	Наименование
		ЗИЛ-431410, ЗИЛ-431917	ЗИЛ-441510	ЗИЛ-431510	ЗИЛ-495810		
24	130-3560540	1	—	—	—	3560	Трубка от клапана управления тормозами прицепа с однопроводным приводом к головке соединительной магистрали прицепа
—	130В-3560540	—	1	—	—	3560	Трубка от клапана управления тормозами прицепа с однопроводным приводом к головке соединительной магистрали прицепа
—	130Г-3560540	—	—	1	—	3560	Трубка от клапана управления тормозами прицепа с однопроводным приводом к головке соединительной магистрали прицепа
32	133ВЯ-3720010	1	1	1	—	3720	Выключатель сигнала торможения
—	201456-П129	—	—	—	2	3560	Болт
20	201458-П129	2	2	—	2	3522, 3560	Болт
—	201460-П129	—	—	2	—	3522	Болт крепления кронштейна
16	201497-П129	2	2	2	—	3522	Болт
22	250510-П129	4	4	4	1	3522, 3560	Гайка
5	250512-П129	4	4	4	—	3522	Гайка
26	252005-П129	2	2	2	1	3522, 3560	Шайба
27	252135-П12	2	2	2	1	3522, 3560	Шайба пружинная
6	252136-П12	4	4	4	—	3522	Шайба пружинная
4	300357-П129	5	5	5	—	3560	Угольник проходной
12	300358-П129	2	2	2	—	3560	Тройник поворотный
—	300359-П129	—	—	1	1	3560	Штуцер проходной
39	300361-П129	—	—	1	1	3560	Штуцер проходной
30	300376-П129	2	2	2	—	3560	Штуцер ввертной
19	300377-П129	1	1	1	—	3560	Штуцер ввертной
10	301570-П129	3	3	3	—	3560	Болт поворотного угольника
34	301571-П129	1	1	1	—	3560	Болт поворотного угольника
2	301573-П129	3	3	3	—	3560	Болт поворотного угольника
23	305890-П12	2	2	2	—	3522	Шайба
33	305913-П	1	1	1	—	3560	Шайба
3	305916-П	11	11	11	—	3560	Шайба
13	305917-П	6	6	6	—	3560	Шайба
36	308778-П129	—	—	—	1	3560	Скоба

№ позиции	№ детали	Количество	Относится к подгруппе	Наименование	№ позиции	№ детали	Количество	Относится к подгруппе	Наименование
Рис. 77					17	100-3522032	1	3522	О-образное кольцо
—	100-3522009	4	3522	Комплект запасных частей	29	100-3522035	1	3522	Поршень средний
—	100-3522010	1	3522	Клапан управления тормозами в сборе	7	100-3522037	2	3522	О-образное кольцо
18	100-3522020	1	3522	Корпус верхний	35	100-3522040	1	3522	Поршень нижний в сборе
22	100-3522022	1	3522	Пружина	6	100-3522050	1	3522	Корпус нижний в сборе
23	100-3522023	1	3522	Тарелка пружины	8	100-3522054	1	3522	Гайка
26	100-3522024	2	3522	О-образное кольцо	25	100-3522055	1	3522	Вит регулировочный
16	100-3522025	1	3522	О-образное кольцо	20	100-3522056	1	3522	Поршень верхний большой
24	100-3522026	1	3522	О-образное кольцо	27	100-3522058	1	3522	Поршень верхний малый
31	100-3522027	1	3522	Тарелка пружины	30	100-3522060	1	3522	Клапан в сборе
32	100-3522028	1	3522	Пружина	33	100-3522063	2	3522	О-образное кольцо
21	100-3522029	2	3522	О-образное кольцо	11	100-3522065	1	3522	Мембрана
14	100-3522030	1	3522	Корпус верхний в сборе					

№ позиции	№ детали	Количество	Относится к подгруппе	Наименование	№ позиции	№ детали	Количество	Относится к подгруппе	Наименование
10	100-3522066	2	3522	Шайба мембраны	1	302206-П29	2	3522	Винт
15	100-3522068	1	3522	Пружина	2	305887-П2	2	3522	Шайба пружинная
9	100-3522069	1	3522	О-образное кольцо	5	305890-П2	10	3522	Шайба пружинная
3	100-3522070	1	3522	Клапан выпускной в сборе	12	309791-П	1	3522	Кольцо уплотнительное
4	201458-П29	4	3522	Болт	34	489306-П	1	3522	Кольцо упорное
19	250510-П29	6	3522	Гайка	28	489312-П	1	3522	Кольцо упорное
13	301543-П29	4	3522	Болт					

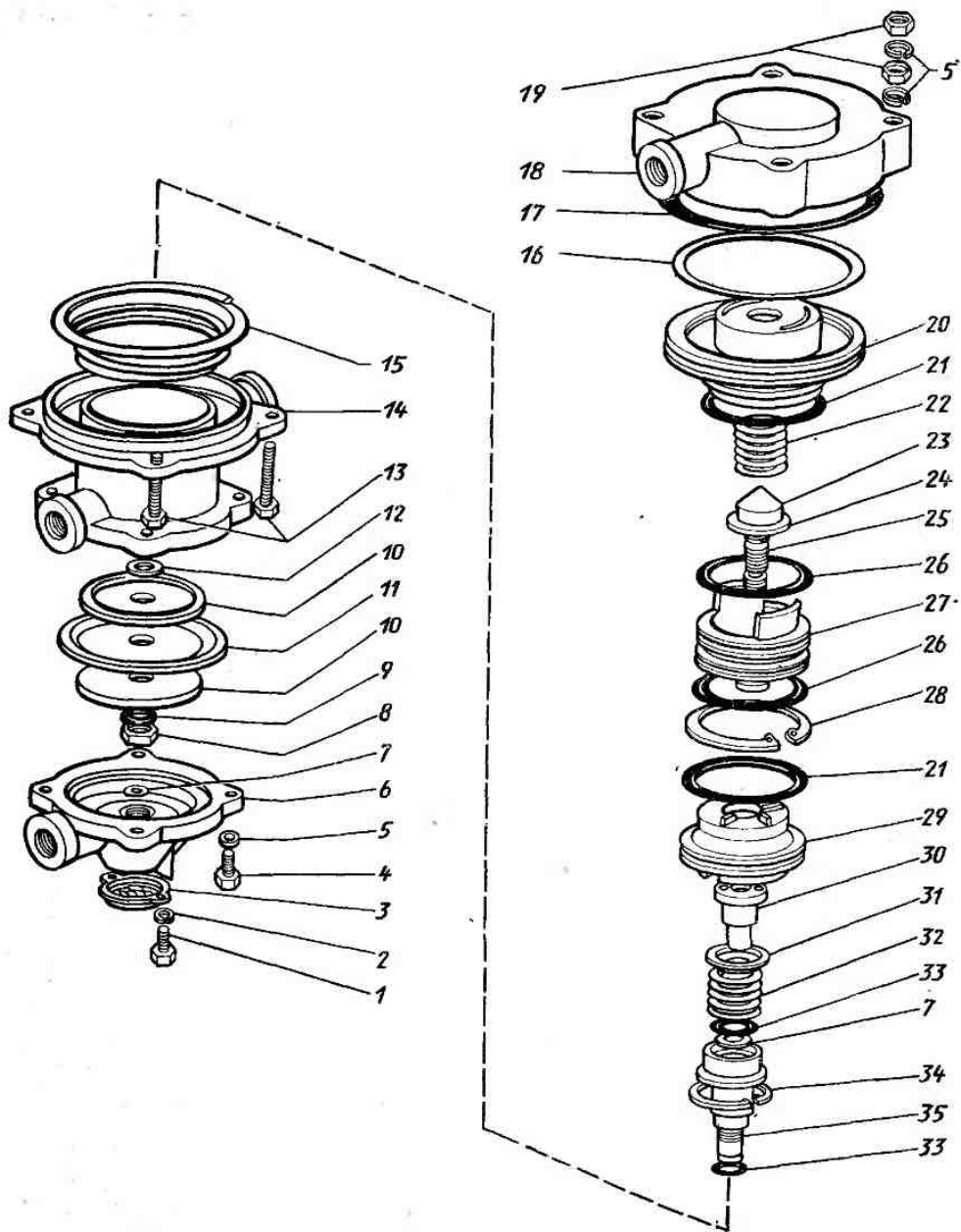


Рис. 77. Клапан управления тормозами прицепа с двухпроводным приводом

№ позиции	№ детали	Количество	Относится к подгруппе	Наименование	№ позиции	№ детали	Количество	Относится к подгруппе	Наименование
-----------	----------	------------	-----------------------	--------------	-----------	----------	------------	-----------------------	--------------

Рис. 78

4	100-3515121	1	3522	О-образное кольцо
—	100-3522109	*	3522	Комплект запасных частей
—	100-3522110	1	3522	Клапан управления тормозами прицепа в сборе
1	100-3522120	1	3522	Корпус
—	100-3522125	1	3522	Клапан в сборе

30	100-3522126	1	3522	Поршень клапана
20	100-3522127	2	3522	Кольцо клапана
26	100-3522130	2	3522	Корпус клапана
29	100-3522131	1	3522	Стержень клапана
27	100-3522133	1	3522	Направляющая клапана
28	100-3522134	1	3522	Пружина
32	100-3522135	1	3522	Крышка клапана
25	100-3522137	2	3522	О-образное кольцо
34	100-3522138	1	3522	Пружина

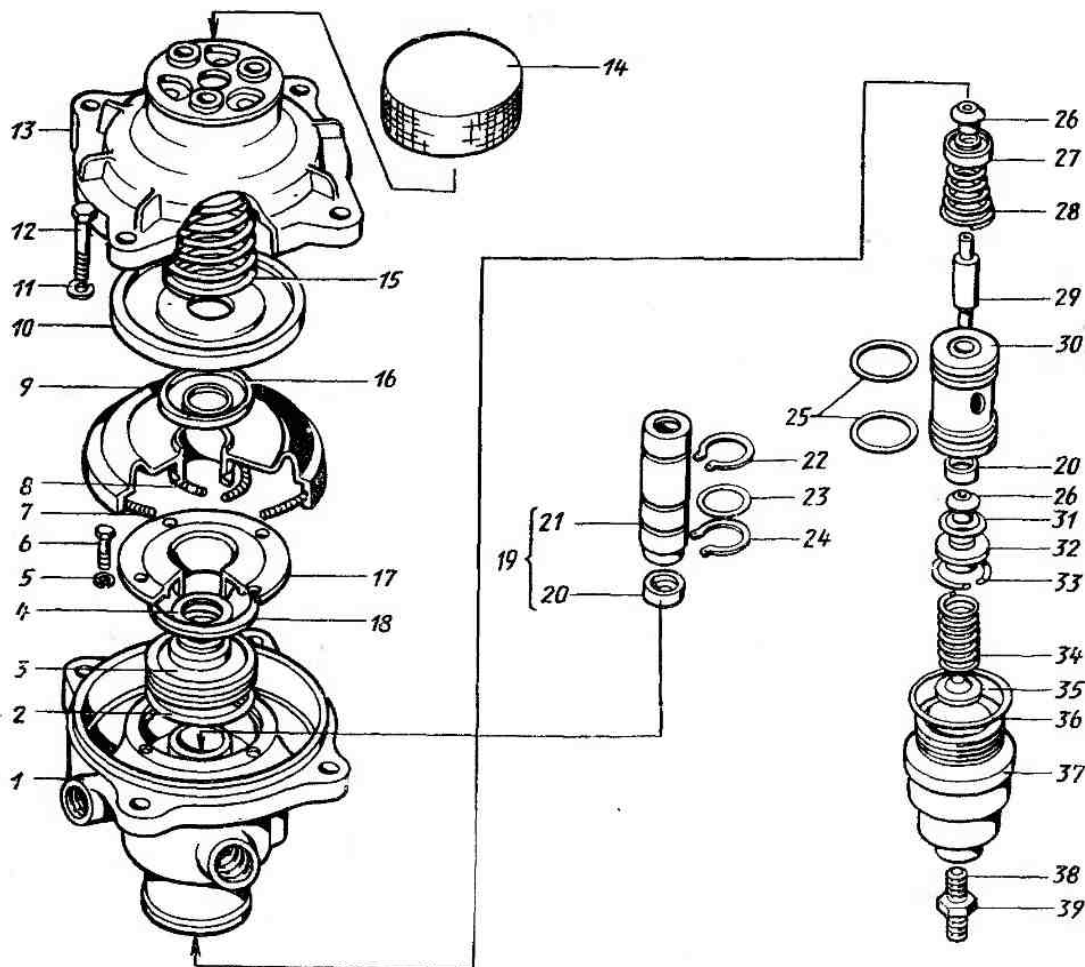


Рис. 78. Клапан управления тормозами прицепа с однопроводным приводом

35	100-3522139	1	3522	Тарелка пружины	17	100-3522160	1	3522	Опора
36	100-3522143	1	3522	О-образное кольцо	18	100-3522161	1	3522	О-образное кольцо
37	100-3522144	1	3522	Крышка нижняя	—	100-3522162-10	1	3522	Мембрана в сборе
19	100-3522150	1	3522	Толкатель клапана в сборе	9	100-3522163-10	2	3522	Мембрана
21	100-3522151	1	3522	Толкатель клапана	7	100-3522164	1	3522	Пружина
23	100-3522153	1	3522	О-образное кольцо	8	100-3522165	1	3522	Пружина
3	100-3522155	1	3522	Поршень	16	100-3522166	1	3522	Шайба мембраны малая
2	100-3522159	1	3522	О-образное кольцо					

№ позиции	№ детали	Количество	Относится к подгруппе	Наименование	№ позиции	№ детали	Количество	Относится к подгруппе	Наименование
10	100-3522167	1	3522	Шайба мембраны большая	22	489311-П2	1	3522	Кольцо упорное
15	100-3522170	1	3522	Пружина	33	489323-П2	1	3522	Кольцо упорное
13	100-3522174	1	3522	Крышка верхняя	Рис. 79				
14	100-3522175	1	3522	Колпак крышки					
31	100-3537137	1	3522	О-образное кольцо	23	100-3533010	1	3533	Регулятор тормозных сил
6	201418-П29	4	3522	Болт	19	130-3533017	1	3533	Кронштейн
39	250612-П29	1	3522	Гайка	13	130-3533019	1	3533	Кронштейн
12	301544-П29	4	3522	Болт	26	100-3533110-10	1	3533	Упругий элемент
38	302201-П29	1	3522	Винт	27	130-3533119	1	3533	Кронштейн
5	305730-П2	4	3522	Шайба пружинная	25	130-3533133	1	3533	Тяга
11	305891-П2	4	3522	Шайба пружинная	21	130-3560214*1	1	3560	Трубка от тормозного крана к регулятору тормозных сил третья
24	489307-П2	1	3522	Кольцо упорное					

*1 На автомобиль ЗИЛ-495810 не устанавливается.

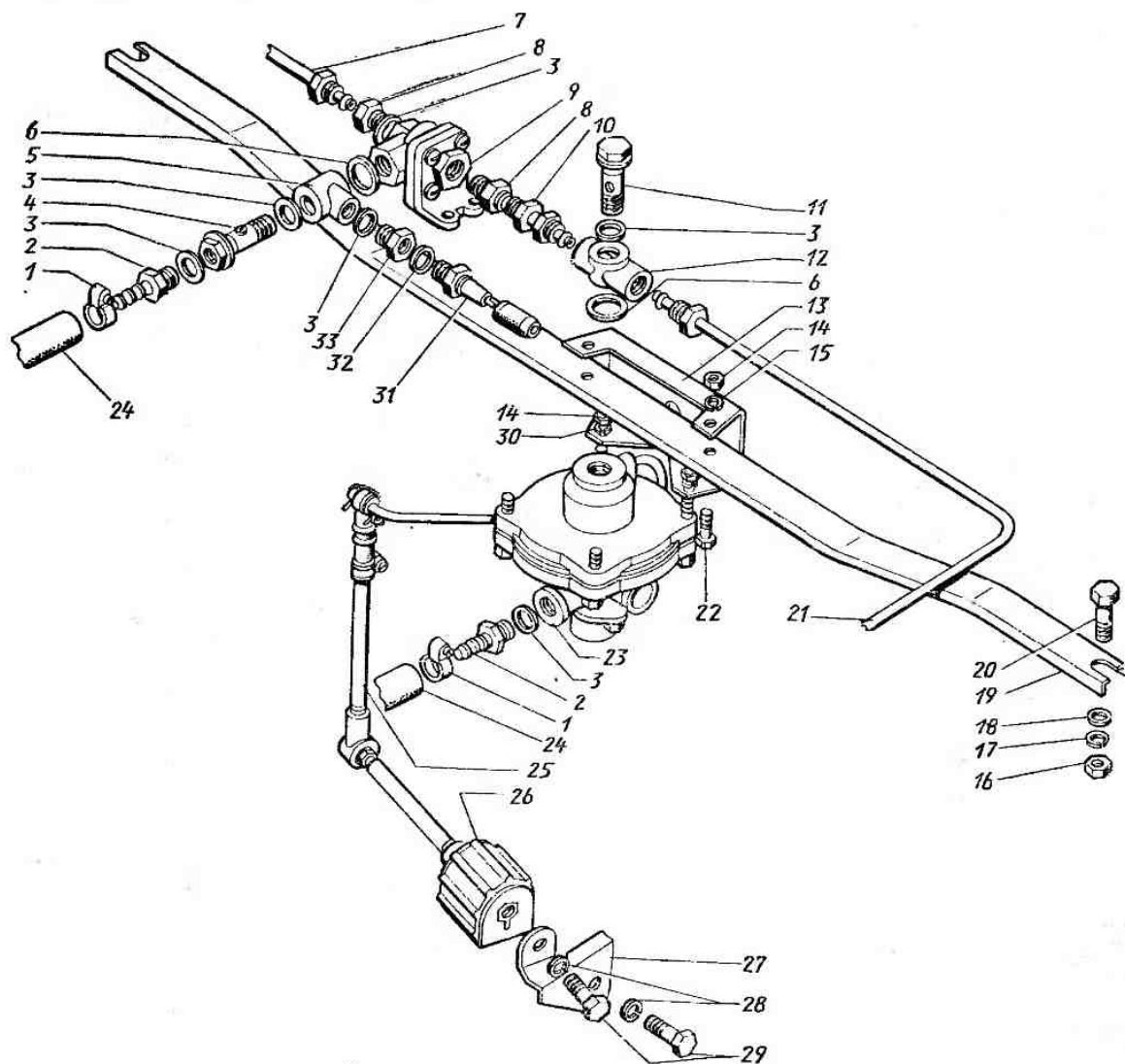


Рис. 79. Установка регулятора тормозных сил

№ позиции	№ детали	Количество	Относится к подгруппе	Наименование	№ позиции	№ детали	Количество	Относится к подгруппе	Наименование
24	130-3560220	2	3560	Шланг	9	100-3562010	1	3562	Клапан двухмагистральный
10	130-3560318	1	3560	Трубка	31	133ВЯ-3830300	1	3830	Датчик аварийного падения давления
7	130-3560328	1	3560	Трубка от ускорительного клапана к двухмагистральным клапанам	20	201497-П29 *1	2	3533	Болт

*1 На автомобили ЗИЛ-441510 и ЗИЛ-431510 не устанавливается.

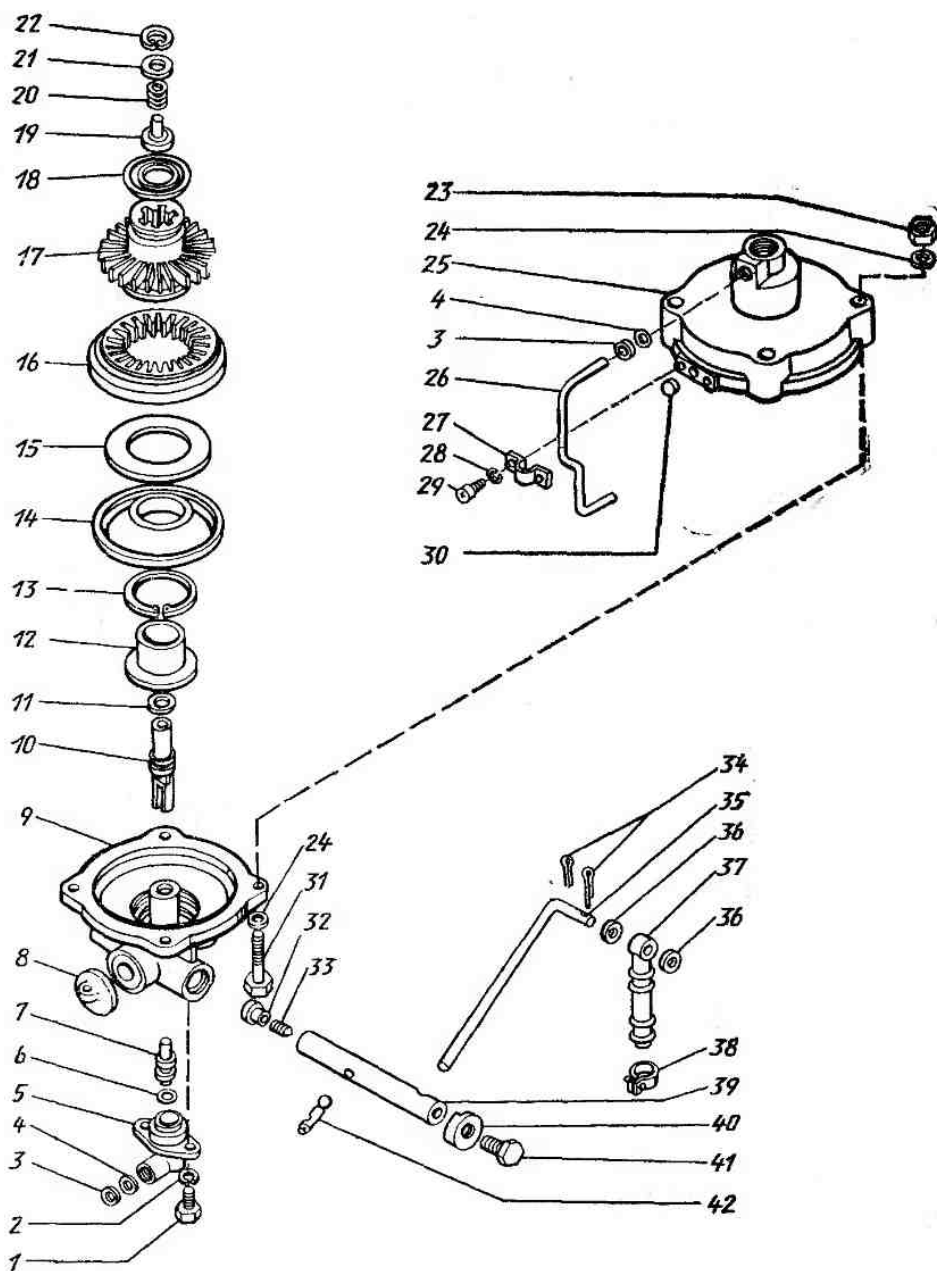


Рис. 80. Регулятор тормозных сил.

№ позиции	№ детали	Количество	Относится к подгруппе	Наименование	№ позиции	№ детали	Количество	Относится к подгруппе	Наименование
—	201499-П29*1	2	3533	Болт крепления кронштейна	3	100-3533023	2	3533	Шайба
22	201456-П29	2	3533	Болт	4	100-3533024	2	3533	О-образное кольцо
29	201538-П29	2	3533	Болт	30	100-3533025	1	3533	Фильтр
14	250510-П29	4	3533	Гайка	16	100-3533028	1	3533	Вставка
16	250512-П29**2	2	3533	Гайка	17	100-3533030	1	3533	Поршень
18	252006-П29**2	2	3533	Шайба	19	100-3533032	1	3533	Клапан в сборе
15	252135-П2	2	3533	Шайба пружинная	20	100-3533035	1	3533	Пружина
17	252136-П2**2	2	3533	Шайба пружинная	21	100-3533037	1	3533	Шайба
28	252137-П2	2	3533	Шайба пружинная	18	100-3533038	1	3533	Манжета поршня
5	300357-П29	1	3560	Угольник поворотный	15	100-3533039	1	3533	Шайба
12	300358-П29	1	3560	Тройник поворотный	14	100-3533040	1	3533	Мембрана в сборе
2	300366-П29	2	3560	Штуцер ввертной	9	100-3533044	1	3533	Корпус нижний в сборе
8	300377-П29	2	3560	Штуцер ввертной	12	100-3533049	1	3533	Направляющая
33	300385-П29	1	3560	Переходник	39	100-3533050-10	1	3533	Бал
11	301570-П29	1	3560	Болт поворотного угольника	42	100-3533052	1	3533	Пята шаровая
4	301573-П29	1	3560	Болт поворотного угольника	10	100-3533054	1	3533	Толкатель клапана
30	305890-П2	2	3533	Шайба пружинная	7	100-3533056	1	3533	Поршень
32	305913-П	1	3560	Шайба	6	100-3533057	1	3533	О-образное кольцо
3	305916-П	7	3560	Шайба	5	100-3533058	1	3533	Колпачок направляющий
6	305917-П	2	3560	Шайба	8	100-3533060	1	3533	Клапан
1	308765-П	2	3560	Хомут	26	100-3533061	1	3533	Труба
					35	100-3533062	1	3533	Рычаг
					37	100-3533065	1	3533	Муфта соединительная
					40	100-3533067	1	3533	Колпачок
11	100-3515135	1	3533	О-образное кольцо	1	201418-П29	2	3533	Болт
—	100-3533009	*	3533	Комплект запасных частей	41	201452-П29	1	3533	Болт
—	100-3533010	1	3533	Регулятор тормозных сил в сборе	29	222470-П29	2	3533	Винт
25	100-3533020	1	3533	Корпус верхний	23	250510-П29	2	3533	Гайка
					36	252005-П29	2	3533	Шайба
					34	258013-П29	2	3533	Шплинт
					31	301543-П29	4	3533	Болт
					33	302198-П29	1	3533	Винт

Рис. 80

*1 Устанавливается на автомобиль ЗИЛ-431510.
*2 На автомобиль ЗИЛ-441510 не устанавливается.

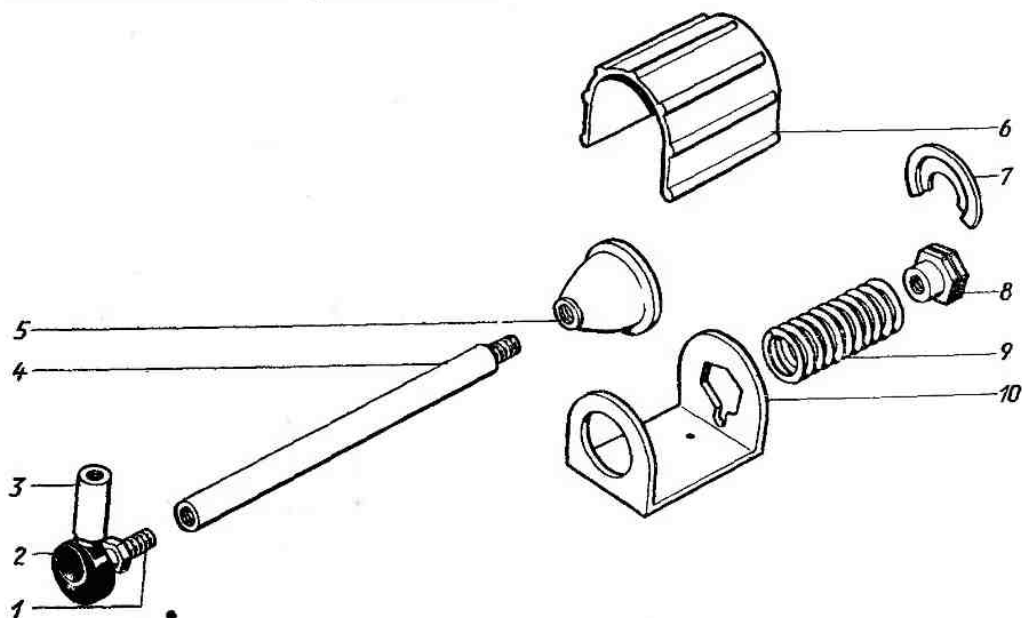


Рис. 81. Упругий элемент регулятора тормозных сил

№ позиции	№ детали	Количество	Относится к подгруппе	Наименование	№ позиции	№ детали	Количество	Относится к подгруппе	Наименование
32	305129-П	1	3533	Пробка	<p style="text-align: center;">Рис. 81</p> <p>— 100-3533109 * 3533 Комплект запасных частей</p> <p>— 100-3533110-10 1 3533 Упругий элемент в сборе</p>				
2	305887-П2	2	3533	Шайба пружинная					
28	305889-П2	2	3533	Шайба пружинная					
24	305890-П2	6	3533	Шайба пружинная					
22	307718-П2	1	3533	Кольцо упорное					
27	308758-П29	1	3533	Скоба					
38	308787-П	1	3533	Хомут в сборе					
13	489312-П2	1	3533	Кольцо упорное					

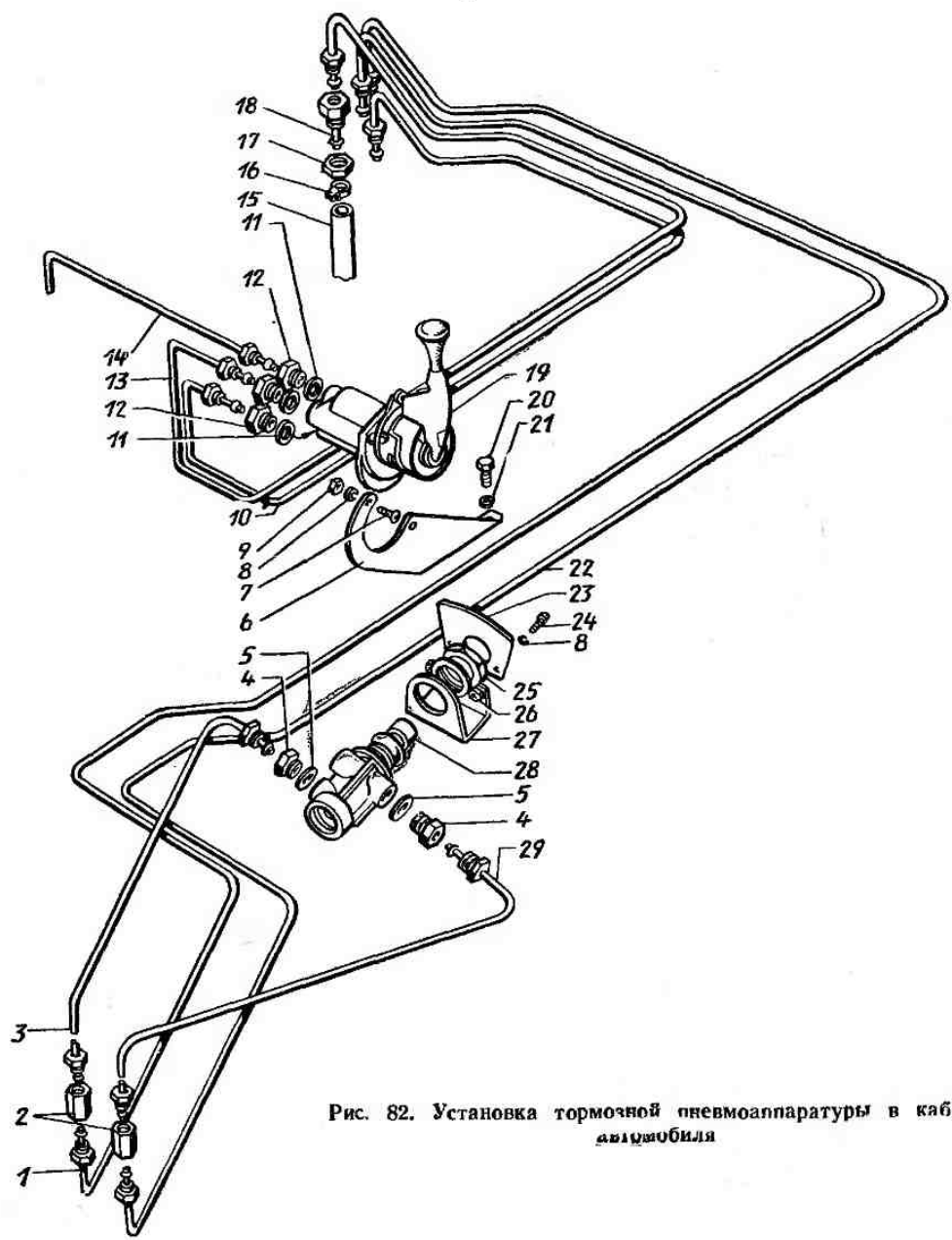


Рис. 82. Установка тормозной пневмоаппаратуры в кабине автомобиля

№ позиции	№ детали	Количество	Относится к подгруппе	Наименование
10	100-3533120	1	3533	Корпус упругого элемента регулятора тормозных сил
1	100-3533121	1	3533	Палец наконечника
4	100-3533122-10	1	3533	Стержень
5	100-3533123	1	3533	Направляющая стержня
9	100-3533125	1	3533	Пружина
8	100-3533126	1	3533	Направляющая пружины
7	100-3533127	1	3533	Лист прижимной
6	100-3533128	1	3533	Колпак
2	100-3533129	1	3533	Вкладыш
—	100-3533130	1	3533	Наконечник в сборе
3	100-3533131	1	3533	Обойма наконечника

№ позиции	№ детали	Количество	Относится к подгруппе	Наименование
Рис. 82				
19	100-3537010	1	3537	Кран стояночной тормозной системы
6	133ВЯ-3537019	1	3537	Кронштейн
28	100-3537110	1	3537	Кран пневматический
23	133ВЯ-3537117	1	3537	Табличка
27	133ВЯ-3537118	1	3537	Кронштейн
25	100-3537139	1	3537	Гайка
10	133ВЯ-3560304	1	3560	Трубка от двойного защитного клапана к крану стояночного тормоза
14	133ВЯ-3560308	1	3560	Трубка выпуска воздуха

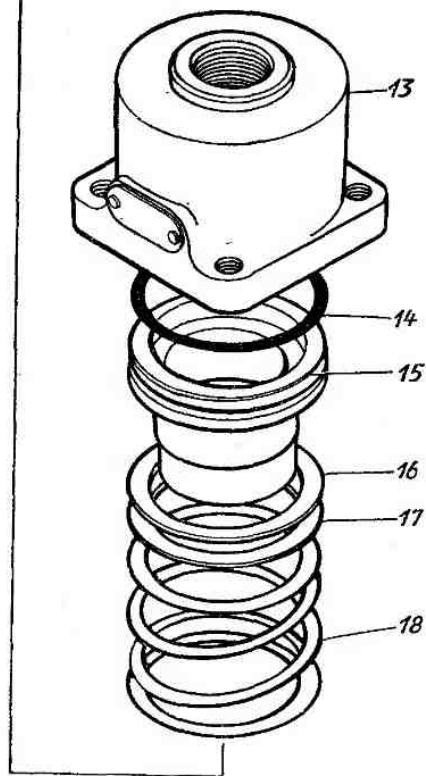
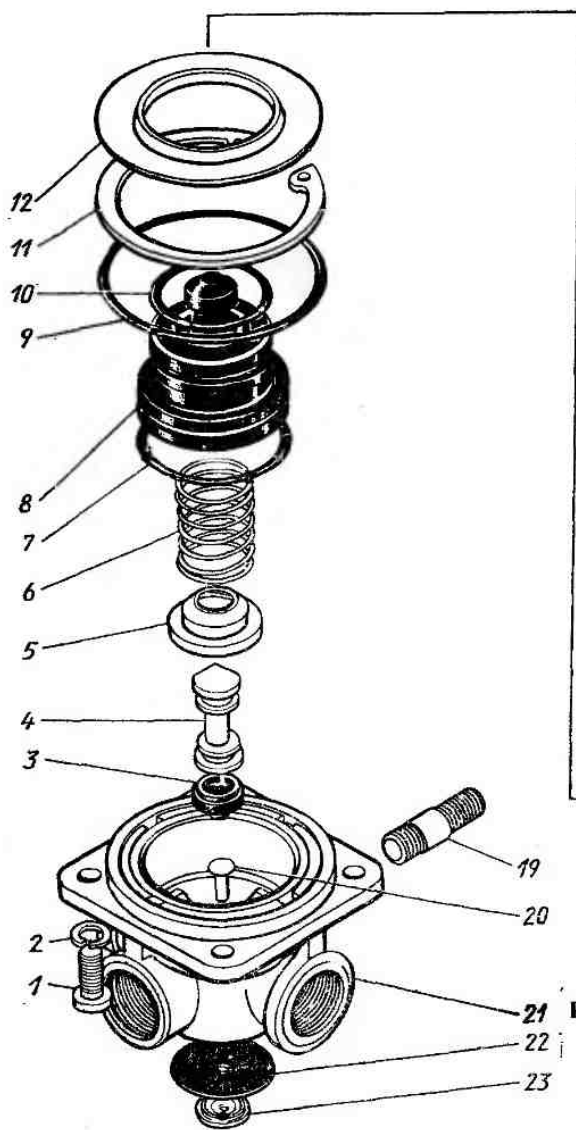


Рис. 83. Клапан ограничения давления тормозов

№ позиция	№ детали	Количество	Относится к подгруппе	Наименование	№ позиция	№ детали	Количество	Относится к подгруппе	Наименование
13	133ВЯ-3560310	1	3560	Трубка к ускорительному клапану	16	100-3534048	1	3534	Шайба регулировочная
1	133ВЯ-3560608	1	3560	Трубка от тройного защитного клапана к крану аварийного расторма живания первая	17	100-3534049	1	3534	Шайба регулировочная
3	133ВЯ-3560610	1	3560	Трубка от тройного защитного клапана к крану аварийного расторма живания вторая	1	302209-П29	4	3534	Винт
29	133ВЯ-3560614	1	3560	Трубка от крана аварийного расторма живания к двухмагистральному клапану первая	2	305887-П2	4	3534	Шайба пружинная
22	133ВЯ-3560616	1	3560	Трубка от крана аварийного расторма живания к двухмагистральному клапану вторая	19	481715-П29	1	3534	Шпилька корпуса
15	130-3810071	4	3560	Шланг	11	489316-П2	1	3534	Кольцо упорное
20	201456-П29	2	3537	Болт	Рис. 84				
24	220103-П29	2	3537	Винт	20	100-3522069	1	3536	О-образное кольцо
7	221605-П29	2	3537	Винт	—	100-3536009	*	3536	Комплект запасных частей
9	250508-П29	2	3537	Гайка	—	100-3536010	1	3536	Предохранитель против замерзания в сборе
17	250634-П29	4	3537	Гайка	13	100-3536020	1	3536	Корпус верхний
8	252134-П2	4	3537	Шайба пружинная	12	100-3536022	1	3536	Сопло
21	252135-П2	2	3537	Шайба пружинная	16	100-3536023	1	3536	Вставка
26	252023-П8	1	3537	Шайба	19	100-3536024	1	3536	Тяга предохранителя
2	300359-П29	2	3560	Штуцер проходной	17	100-3536025	1	3536	О-образное кольцо
18	300365-П29	4	3560	Штуцер фланцевый проходной	10	100-3536028	1	3536	Обойма
4	300371-П29	2	3560	Штуцер ввертной	11	100-3536029	1	3536	О-образное кольцо
12	300372-П29	3	3560	Штуцер ввертной	8	100-3536030	1	3536	Фитиль в сборе
5	305913-П	2	3560	Шайба	7	100-3536032	1	3536	Пружина фитиля
11	305914-П	3	3560	Шайба	6	100-3536033	1	3536	Фитиль
16	308764-П	4	3560	Хомут	5	100-3536034	1	3536	Пробка фитиля
					3	100-3536040	1	3536	Корпус нижний с табличкой в сборе
					4	100-3536045	1	3536	О-образное кольцо
					14	100-3536046	1	3536	Рейка мерная
					15	100-3536047	1	3536	О-образное кольцо
					22	201456-П29	4	3536	Болт
					1	305062-П29	1	3536	Пробка предохранительная
					2	305768-П	1	3536	Шайба пробки
					21	305890-П2	4	3536	Шайба пружинная
					18	484105-П29	1	3536	Штифт
					9	489305-П2	1	3536	Кольцо упорное

Рис. 83

22	100-3514046	1	3534	Клапан корпуса
23	100-3514047	1	3534	Шайба
20	100-3514048	1	3534	Заклепка
—	100-3534009	*	3534	Комплект запасных частей
—	100-3534010	1	3534	Клапан в сборе
—	100-3534016	1	3534	Корпус клапана в сборе
21	100-3534020	1	3534	Корпус клапана
12	100-3534022	1	3534	Шайба
18	100-3534024	1	3534	Пружина
15	100-3534026	1	3534	Поршень большой
14	100-3534027	1	3534	О-образное кольцо
8	100-3534028	1	3534	Поршень малый
7	100-3534029	1	3534	О-образное кольцо
10	100-3534030	1	3534	О-образное кольцо
9	100-3534031	1	3534	О-образное кольцо
6	100-3534032	1	3534	Пружина
5	100-3534033	1	3534	Тарелка пружины
4	100-3534034	1	3534	Корпус клапана
3	100-3534035	2	3534	Клапан
13	100-3534040	1	3534	Крышка корпуса

Рис. 85

33	100-3522026	1	3537	О-образное кольцо
—	100-3537009	*	3537	Комплект запасных частей
—	100-3537010	1	3537	Кран тормозной с ручным управлением в сборе
2	100-3537014	1	3537	Корпус в сборе
24	100-3537031	1	3537	Колпачок направляющий
35	100-3537035	1	3537	Шток
23	100-3537036	1	3537	Шайба
22	100-3537038	1	3537	Пружина
25	100-3537040	1	3537	Направляющая
28	100-3537042	1	3537	Тарелка пружины
31	100-3537043	1	3537	Шайба
11	100-3537044	2	3537	О-образное кольцо
32	100-3537046	1	3537	Пружина
27	100-3537048	1	3537	Пружина
10	100-3537050	1	3537	Поршень
5	100-3537052	1	3537	Пружина
8	100-3537054	1	3537	Корпус клапана
6	100-3537055	1	3537	О-образное кольцо

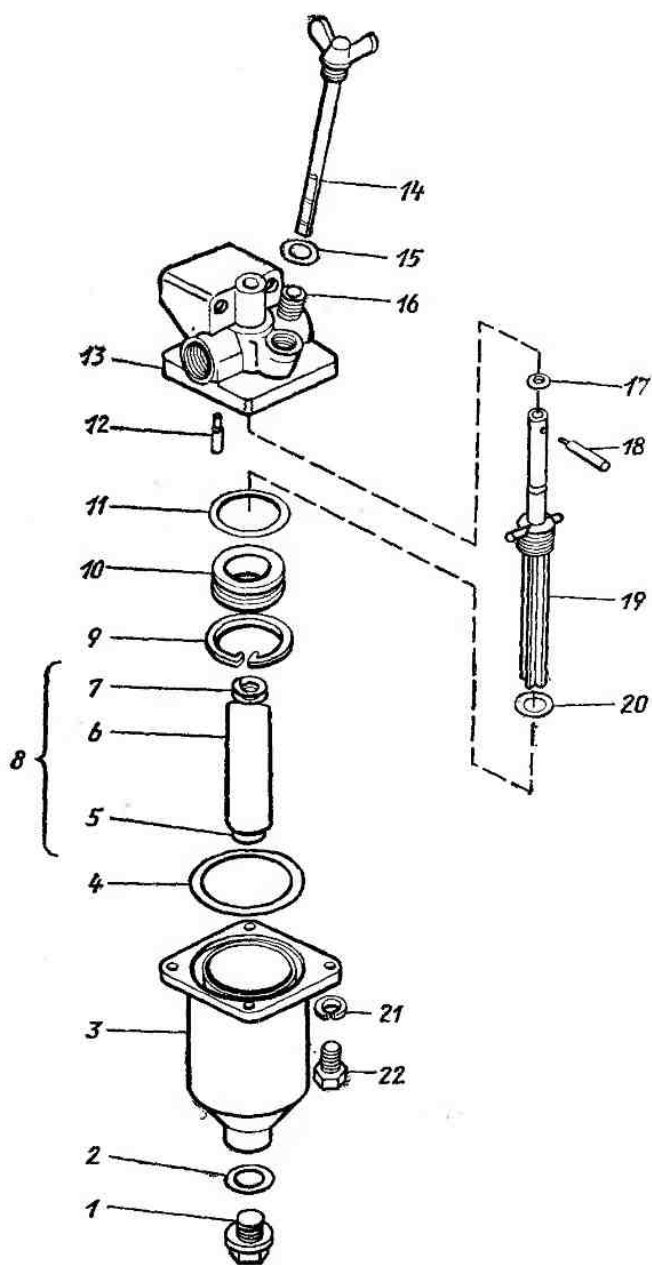


Рис. 84. Предохранитель против за-
мерзания

№ позиции	№ детали	Количество	Относится к подгруппе	Наименование	№ позиции	№ детали	Количество	Относится к подгруппе	Наименование
-----------	----------	------------	-----------------------	--------------	-----------	----------	------------	-----------------------	--------------

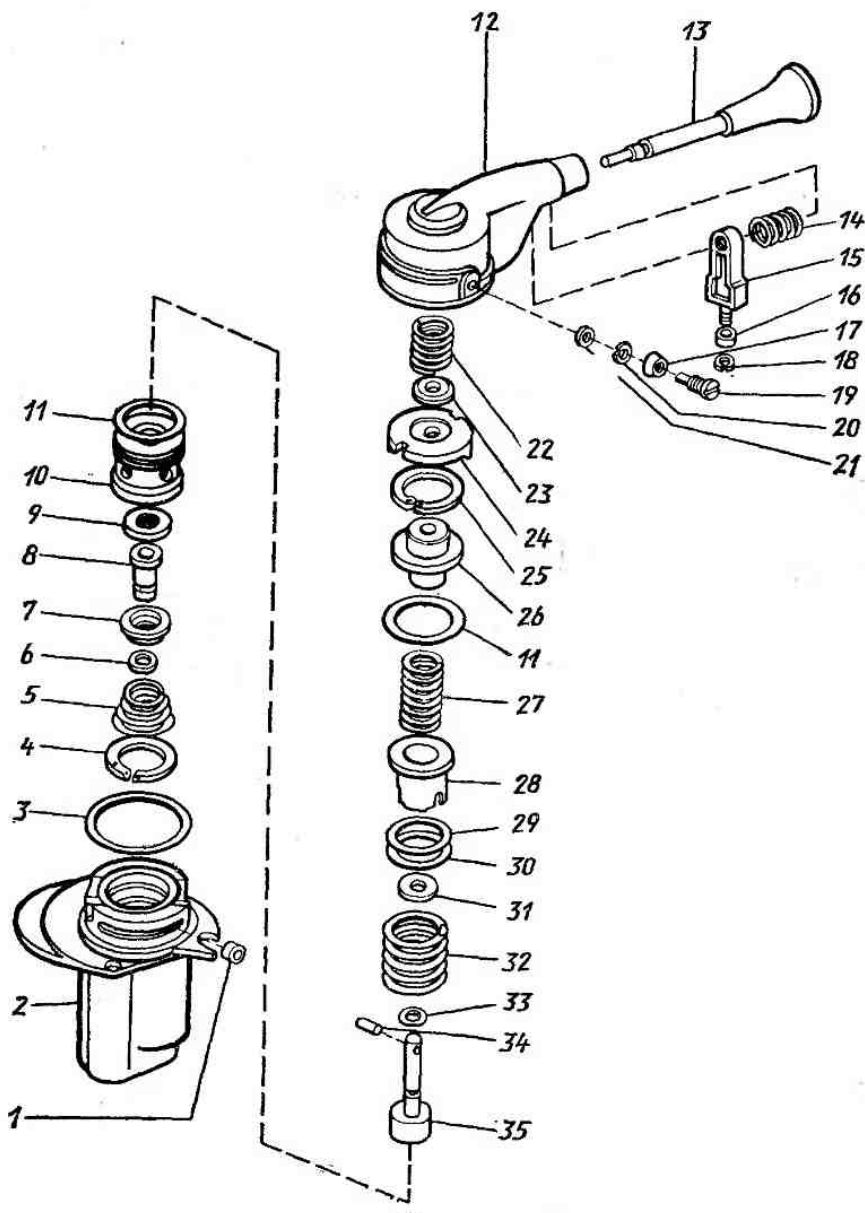


Рис. 85. Кран тормозной обратной действия с ручным управлением

9	100-3537056	1	3537	Кольцо клапана	16	100-3537067	1	3537	Втулка
7	100-3537057	1	3537	Шайба опорная	14	100-3537068	1	3537	Пружина
12	100-3537060	1	3537	Крышка	3	100-3537091	*	3537	Шайба регулировочная толщиной 0,5 мм
17	100-3537061	2	3537	Шайба	—	100-3537092	*	3537	Шайба регулировочная толщиной 0,15 мм
1	100-3537062*1	2	3537	Ролик					
13	100-3537063	1	3537	Рукоятка в сборе					
15	100-3537066	1	3537	Направляющая					

*1. Допускается замена на деталь 100-3537062-01.

№ позиции	№ детали	Количество	Относится к подгруппе	Наименование	№ позиции	№ детали	Количество	Относится к подгруппе	Наименование
-----------	----------	------------	-----------------------	--------------	-----------	----------	------------	-----------------------	--------------

—	100-3537093	*	3537	Шайба регулировочная толщиной 0,2 мм
—	100-3537094	*	3537	Шайба регулировочная толщиной 0,3 мм
29	100-3537095	*	3537	Шайба регулировочная толщиной 0,5 мм
30	100-3537097	1	3537	Шайба
19	302196-П29	2	3537	Винт
20	305887-П2	2	3537	Шайба пружинная
21	305905-П29	2	3537	Шайба
34	484104-П29	1	3537	Штифт
35	489301-П2	1	3537	Кольцо упорное
4	489302-П2	1	3537	Кольцо упорное
18	489326-П2	1	3537	Кольцо упорное

Рис. 86

—	100-3537109	*	3537	Комплект запасных частей
—	100-3537110	1	3537	Кран пневматический в сборе
6	100-3537120	1	3537	Корпус пневматического крана
17	100-3537123	1	3537	Пружина
16	100-3537124	1	3537	Толкатель
10	100-3537125	1	3537	Колпачок
11	100-3537129-01	1	3537	Чехол защитный
12	100-3537130	1	3537	Втулка
15	100-3537132	1	3537	Тарелка пружины

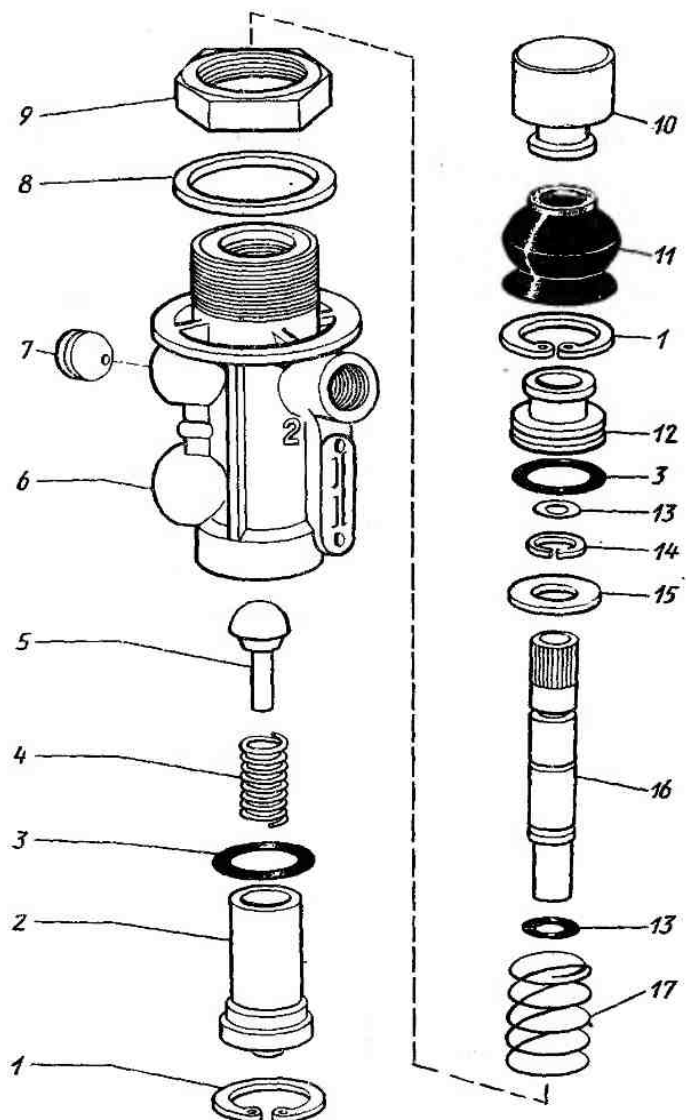


Рис. 86. Кран пневматический

№ позиции	№ детали	Количество	Относится к подгруппе	Наименование	№ позиции	№ детали	Количество	Относится к подгруппе	Наименование
13	100-3537133	2	3537	О-образное кольцо	Рис. 87 — 100-3562009 * 3562 Комплект запасных частей — 100-3562010 2 3562 Клапан двухмагистральный в сборе 5 100-3562020 2 3562 Корпус клапана 6 100-3562024 2 3562 Уплотнитель 4 100-3562028 2 3562 О-образное кольцо 3 100-3562030 2 3562 Крышка корпуса 1 302209-П18 8 3562 Винт 2 305887-П12 8 3562 Шайба пружинная				
5	100-3537134	1	3537	Клапан в сборе					
4	100-3537136	1	3537	Пружина					
3	100-3537137	2	3537	О-образное кольцо					
9	100-3537139	1	3537	Гайка					
2	100-3537140	1	3537	Направляющая					
7	100-3537142	1	3537	Сетка в сборе					
8	252023-П18	1	3537	Шайба					
1	307758-П12	2	3537	Кольцо упорное					
14	489327-П12	1	3537	Кольцо упорное					

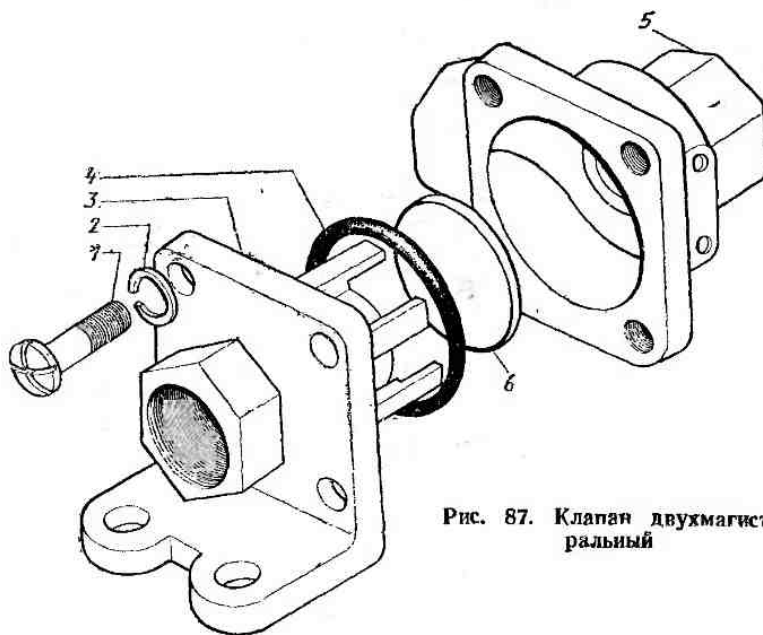


Рис. 87. Клапан двухмагистральный

№ позиции	№ детали	Количество на автомобиль				Относится к подгруппе	Наименование
		ЗИЛ-431410	ЗИЛ-431510	ЗИЛ-441510	ЗИЛ-495610		
70	130-3701010-21	1	1	1	1	3701	Генератор 32.3701
35	130-3702010-11	1	1	1	1	3702	Регулятор напряжения 201.3702
72	130-3703010-А	1	1	1	1	3703	Батарея аккумуляторная с электролитом 6СТ-90
70	131-3703140	1	1	1	1	3703	Выключатель аккумуляторной батареи ВК318-Б
69	131-3703200	1	1	1	1	3724	Провод аккумуляторная батарея-выключатель массы в сборе
67	130-3704010-А	1	1	1	1	3704	Выключатель зажигания ВК350

Рис. 88

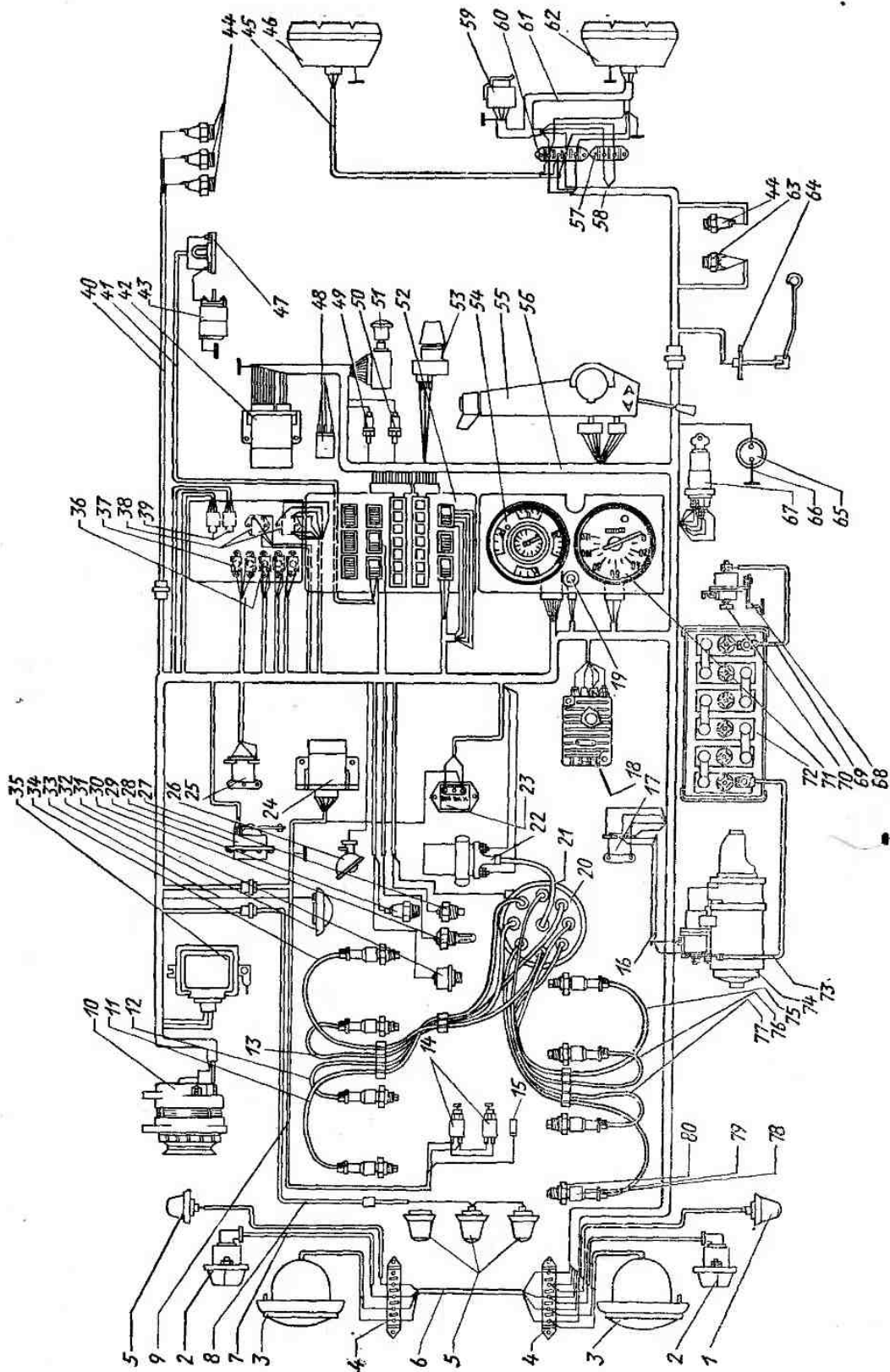


Рис. 88. Схема электрооборудования автомобилей ЗИЛ-431410, ЗИЛ-441510, ЗИЛ-431510, ЗИЛ-431510, ЗИЛ-495810

№ позиции	№ детали	Количество на автомобиль				Относится к подгруппе	Наименование
		ЗИЛ-431410	ЗИЛ-431510	ЗИЛ-441510	ЗИЛ-465810		
22	130-3705010-B	1	1	1	1	3705	Катушка зажигания Б114-Б
23	130-3705050	1	1	1	1	3705	Резистор цепи катушки зажигания СЭ107
20	130-3706010-30	1	1	1	1	3706	Распределитель 4601 3706
80	130-3707010-A	8	8	8	8	3707	Свеча зажигания А11-1
11	130-3707090-B	1	1	1	1	3707	Провод к свече первого цилиндра в сборе
12	130-3707095-B	1	1	1	1	3707	Провод к свече второго цилиндра в сборе
13	130-3707100-B	1	1	1	1	3707	Провод к свече третьего цилиндра в сборе
34	130-3707105-B	1	1	1	1	3707	Провод к свече четвертого цилиндра в сборе
78	130-3707110-B	1	1	1	1	3707	Провод к свече пятого цилиндра в сборе
77	130-3707115-B	1	1	1	1	3707	Провод к свече шестого цилиндра в сборе
79	130-3707118-B	8	8	8	8	3707	Сопротивление помехоподавляющее СЭ110
76	130-3707120-B	1	1	1	1	3707	Провод к свече седьмого цилиндра в сборе
75	130-3707125-B	1	1	1	1	3707	Провод к свече восьмого цилиндра в сборе
21	130-3707150-Г	1	1	1	1	3707	Провод катушки зажигания — распределитель в сборе
74	130-3708010-03	1	1	1	1	3708	Стартер СТ130-А3
17	130-3708110-A	1	1	1	1	3708	Реле стартера РС502
55	130-3709060-30	1	1	1	1	3709	Переключатель указателей поворота П145-01
52	130-3710428	1	1	—	—	3710	Щиток выключателей
—	130В1-3710428	—	—	1	—	3710	Щиток выключателей
—	130Д1-3710428	—	—	—	1	3710	Щиток выключателей
51	130-3710510	1	1	1	1	3710	Выключатель аварийной сигнализации ВК422-12
53	130-3710570	1	1	1	1	3710	Выключатель освещения щитка приборов ВК416-Б
3	130 3711010-Б2	2	2	2	2	3711	Фара ФП122-ГВ
2	130-3712010-Б	2	2	2	2	3712	Фонарь передний ФП130
32	130-3714010-Б	1	1	1	1	3714	Плафон кабины ПК201А
65	120-3715020-Б	1	1	1	1	3723	Розетка интересная переносной лампы 47К
26	130-3715060-A	1	1	1	1	3715	Лампа подкапотная ПД308-Д
46	130-3716010	1	1	1	—	3716	Фонарь задний правый ФП130-Б
62	130-3716011	1	1	1	—	3716	Фонарь задний левый ФП130
59	164-3716110	1	1	1	—	3723	Розетка прицепа ПС300А-100
63	133ВЯ-3720С10	1	1	1	2	3720	Выключатель сигнала торможения ММ125
28	130-3721020-02	1	1	1	1	3721	Сигнал звуковой СЗ11-01
39	130-3721225	2	2	2	2	3720, 3747	Реле универсальное и сигналов торможения П1.3747
25	133ВЯ-3721300	1	1	1	1	3721	Сигнал шумовой РС508
49	130-3722105	1	1	1	1	3722	Предохранитель плавкий ПР119
50	133ГЯ-3722105	1	1	1	1	3722	Предохранитель плавкий ПР119-Б
37	130С-3722105	4	4	4	4	3722	Предохранитель термобиметаллический ПР310
36	120-3722150	1	1	1	1	3722	Предохранитель термобиметаллический ПР2Б
38	130-3722210	2	2	2	2	3722	Предохранитель 13.3722.010
60	130-3723043	1	1	1	1	3723	Панель соединительная четырехклемная 16.3723
57	120-3723076	1	1	—	—	3723	Панель соединительная двухклемная 14.3723
4	150В-3723079	2	2	2	2	3723	Панель соединительная пятиклемная 17.3723
56	130-3724010-50	1	1	—	1	3724	Пучок проводов средний в сборе
—	130В1-3724010-50	—	—	1	—	3724	Пучок проводов средний в сборе
9	130-3724022-10	1	1	1	1	3761	Жгут проводов блока управления экономайзера принудительного холостого хода
6	130-3724025	1	1	—	—	3724	Пучок проводов между соединительными панелями фар в сборе
33	130-3724032-20	1	1	1	1	3724	Провод плафона кабины в сборе
—	130В-3724038	—	—	1	—	3724	Пучок проводов задних фонарей в сборе
40	130-3724044	1	—	—	—	3724	Жгут проводов задний правый в сборе
—	130Г-3724044	—	1	—	—	3724	Жгут проводов задний правый в сборе
—	130В1-3724044	—	—	1	—	3724	Жгут проводов задний правый в сборе
—	130Д1-3724044	—	—	—	1	3724	Жгут проводов задний правый в сборе
58	130-3724045-30	1	—	—	—	3724	Жгут проводов задний левый в сборе
—	130Г-3724045-30	—	1	—	—	3724	Жгут проводов задний левый в сборе

№ позиции	№ детали	Количество на автомобиль				Относится к подгруппе	Наименование
		ЗИЛ-431410	ЗИЛ-431510	ЗИЛ-441510	ЗИЛ-495510		
—	130В1-3724045-30	—	—	1	—	3724	Жгут проводов задний левый в сборе
—	130Д1-3724045-30	—	—	—	1	3724	Жгут проводов задний левый в сборе
45	130-3724080-Б	1	—	—	—	3724	Жгут проводов заднего правого фонаря в сборе
—	130Г-3724080-Б	—	1	—	—	3724	Жгут проводов заднего правого фонаря в сборе
—	130В1-3724080	—	—	1	—	3724	Пучок проводов заднего правого фонаря в сборе
61	130-3724081-Б	1	—	—	—	3724	Жгут проводов заднего левого фонаря в сборе
—	130Г-3724081-Б	—	1	—	—	3724	Жгут проводов заднего левого фонаря в сборе
—	130В1-3724081	—	—	1	—	3724	Жгут проводов заднего левого фонаря в сборе
68	131-3724102	1	1	1	1	3724	Провод кабина — рама
73	130-3724172-А2	1	1	1	1	3724	Провод батареи аккумуляторная — стартер в сборе
66	131-3724316	1	1	1	1	3724	Провод массы штепсельной розетки переносной лампы в сборе
8	130-3724375-20	1	1	1	—	3724	Пучок проводов опознавательных фонарей автопоезда в сборе
—	130В1-3724401-10	—	—	1	—	3724	Жгут проводов противотуманных фар
—	130-3724439	1	1	1	1	3724	Пучок проводов освещения приборов в сборе
41	130-3724455-В	1	1	1	1	3724	Пучок проводов электродвигателя отопителя в сборе
7	130-3724548-В	2	2	2	2	3724	Пучок проводов подфарника в сборе
15	130-3724594-Б2	1	1	1	1	3724	Пучок проводов стартера в сборе
42	130-3726026-Б	1	1	1	1	3723	Прерыватель указателей поворота РС950
1	130-3726038	2	2	2	2	3726	Фонарь указателей поворота УП1101
5	130-3726038	3	3	3	—	3738	Фонарь опознавательный автопоезда УП1101
43	130-3730010	1	1	1	1	3730	Электродвигатель вентилятора отопителя 192.3730
47	130-3730166	1	1	1	1	3730	Резистор цепи электродвигателя соплетеля СЭ300
18	130-3734010	1	1	1	1	3734	Коммутатор транзисторный ТК102
—	133ВЯ-3743010	—	—	2	—	3711	Фара противотуманная ФГ152-Б
24	130-3761006-01	1	1	1	1	3761	Блок системы автоматического управления экономайзером принудительного холостого хода 1102.3761
14	130-3761042-01	2	2	2	2	3761	Клапан электромагнитный автоматического управления экономайзером принудительного холостого хода 3202.3447
54	16.3801000	1	1	1	1	3805	Комбинация приборов
71	25.3802000	1	1	1	1	3805	Спидометр
48	133ВЯ-3803135	1	1	1	1	3803	Прерыватель контрольной лампы ручного тормоза РС492
27	130-3808012-А	1	1	1	1	3808	Датчик указателя температуры охлаждающей жидкости ТМ100-В
30	130-3808014	1	1	1	1	3808	Датчик сигнализатора температуры охлаждающей жидкости ТМ102
64	130-3827010	1	1	2	1	3827	Датчик указателя уровня топлива БМ165-Б
31	4331-3829010	1	1	1	1	3829	Датчик указателя давления масла ММ355
29	130-3829030	1	1	1	1	3829	Датчик сигнализатора давления масла ММ111-Б
44	133ВЯ-3830300	4	4	4	4	3810	Датчик аварийного падения давления ММ124-Б
19	В-32356	1	1	1	1	3805	Контрольная лампа аварийного падения давления масла и охлаждающей жидкости
15	45.7373 8006	1	1	1	1	3724	Штекер наружный к датчику дроссельной заслонки карбюратора

№ позиции	№ детали	Количество	Относится к подгруппе	Наименование	№ позиции	№ детали	Количество	Относится к подгруппе	Наименование
	Рис. 89				49	130-3710510	1	3710	Выключатель аварийной сигнализации ВК422-12
22	375-3701010	1	3701	Генератор Г287-Б	52	130-3710570	1	3710	Выключатель освещения щитка приборов ВК416-Б
23	131-3702010-Б	1	3702	Регулятор напряжения РР132	11	130-3711010-Б2	2	3711	Фара ФГ122-ГВ
77	130Е-3703010*1	1	3703	Батарея аккумуляторная с электролитом 6СТ-90	9	130-3712010-Б	2	3712	Фонарь передний ПФ130
—	130Е-3703011*2	1	3703	Батарея аккумуляторная сухозаряженная 6СТ-90	26	130-3714010-Б	1	3714	Плафон кабины ПК201-А
68	131-3703140	1	3703	Выключатель аккумуляторной батареи ВК318-Б	29	120-3715020-Б	1	3723	Розетка штепсельная переносной лампы 47К
72	131-3703200	1	3724	Провод аккумуляторная батарея — выключатель в сборе	27	130-3715060-А	1	3715	Лампа подкапотная ПД308-А
64	130-3704010-А	1	3704	Выключатель зажигания ВК350	44	130-3716010	1	3716	Фонарь задний правый ФП130-Б
28	375-3705010-10	1	3705	Катушка зажигания Б118	61	130-3716011	1	3716	Фонарь задний левый ФП130
69	131-3705050-Б	1	3705	Резистор цепи катушки зажигания СЭ326	59	164-3716110	1	3723	Розетка прицепа ПС300А-100
74	131-3706010-20	1	3706	Датчик-распределитель 49.3706	63	133ВЯ-3720010	1	3720	Выключатель сигнала торможения ММ125
7	131-3707010	8	3707	Свеча зажигания СН-307В	25	130-3721020-02	1	3721	Сигнал звуковой С311-01
15	131-3707160-Б	1	3707	Шланг экранирующий провода к свече первого цилиндра	36	130-3721225	2	3720	Реле универсальное 111.3747
4	131-3707162-Б	1	3707	Шланг экранирующий провода к свече седьмого цилиндра	31	133ВЯ-3721300	1	3721	Сигнализатор шумовой РС508
5	131-3707164-Б	3	3707	Шланг экранирующий провода к свечам третьего, четвертого и шестого цилиндров	50	130-3722105	1	3722	Предохранитель плавкий ПР119, 6А
16	131-3707190	1	3707	Шланг экранирующий провода к свече второго цилиндра	51	133ГЯ-3722105	1	3722	Предохранитель плавкий ПР119-Б, 10А
21	131-3707204-Б	1	3707	Шланг правый экранирующий с коллектором в сборе	34	130С-3722105	4	3722	Предохранитель термометаллический ПР310, 10А
2	131-3707205-Б	1	3707	Шланг левый экранирующий с коллектором в сборе	35	120-3722150	1	3722	Предохранитель термометаллический ПР2-Б, 20А
3	131-3707206-Б	2	3707	Шланг экранирующий провода к свече восьмого цилиндра и провода от катушки зажигания к распределителю	37	130-3722210	2	3722	Предохранитель 13.3722010, 7,5А
6	131-3707208-Б	1	3707	Шланг экранирующий провода к свече пятого цилиндра	47	130-3723043	1	3722	Панель соединительная четырехклеммная 16.3723
1	130-3708010-03	1	3708	Стартер СТ130-А3	57	120-3723076	1	3723	Панель соединительная двухклеммная 14.3723
75	130-3708110-А	1	3708	Реле стартера РС502	12	150В-3723079	2	3723	Панель соединительная пятиклеммная 17.3723
53	130-3709060-30	1	3709	Переключатель указателей поворота П145-01	33	130Е-3724010-50	1	3724	Пучок проводов средний в сборе
38	130-3710428	1	3710	Щиток выключателей	13	130-3724025	1	3724	Пучок проводов между соединительными панелями фар в сборе
					32	130-3724044	1	3724	Жгут проводов задний правый в сборе
					62	130-3724045-30	1	3724	Жгут проводов задний левый в сборе

*1 Устанавливается по требованию заказчика взамен 130-3703010-А.

*2 Устанавливается по требованию заказчика взамен 130-3703011-А.

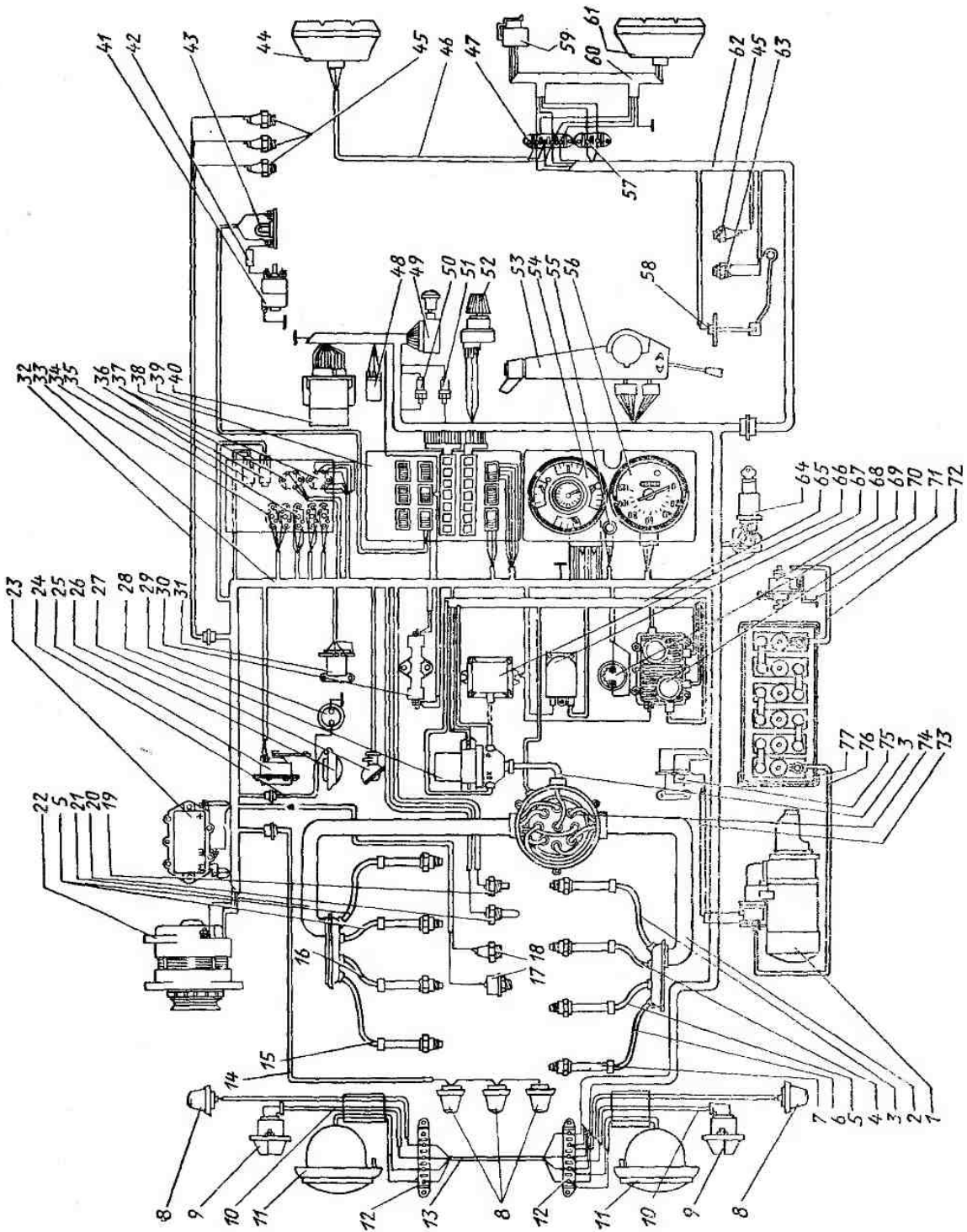


Рис. 89. Схема электрооборудования автомобиля ЗИЛ-431917

№ позиции	№ детали	Количество	Относится к подгруппе	Наименование	№ позиции	№ детали	Количество	Относится к подгруппе	Наименование
46	130-3724080-Б	1	3724	Жгут проводов заднего правого фонаря в сборе	58	130-3827010	1	3827	Датчик указателя уровня топлива БМ165-Б
60	130-3724081-Б	1	3724	Жгут проводов заднего левого фонаря в сборе	17	4331-3829010	1	3829	Датчик указателя давления масла ММ355
71	131-3724102	1	3724	Провод кабина — рама	18	130-3829030	1	3829	Датчик сигнализатора давления масла ММ111-Б
76	130-3724172-А2	1	3724	Провод батарея аккумулятора — стартер в сборе	45	133ВЯ-3830300	4	3830	Датчик аварийного падения давления воздуха ММ124-Б
24	130Е-3724337	1	3724	Жгут проводов питания плафона и штепсельной розетки в сборе	67	100-7904030-Б2	1	7904	Фильтр радиопомех цепи катушки зажигания ФР-81Ф
65	131-3724350-01	1	3724	Пучок проводов коммутатор — катушка зажигания с разъемами в сборе	30	131-7904044	1	7904	Фильтр конденсаторный ФР132
14	130-3724375-20	1	3724	Пучок проводов опознавательных фонарей автобездза	42	157Г-7904200	1	7904	Конденсатор электродвигателя отопителя КБП-С 125-40-1 ±20 %
39	130-3724455-В	1	3724	Пучок проводов электродвигателя отопителя в сборе	55	В-32356	1	3805	Контрольная лампа
—	131-3724544	1	3724	Провод массовый от плафона кабины к штепсельной розетке переносной лампы в сборе	Рис. 90				
10	130-3724548-В	2	3724	Пучок проводов подфарника в сборе	51	130-3407209-А	1	3701	Ремень
73	130-3724594-Б2	1	3724	Пучок проводов стартера в сборе	39	32.3701008	1	3701	Кольцо уплотнительное
40	130-3726026-Б	1	3726	Прерыватель указателей поворота РС950	55	130-3701010-21	1	3701	Генератор 32.3701 в сборе
8	130-3726038	2	3726	Фонарь указатель поворота УП101	—	Г250И1-3701010	1	3701	Щеткодержатель в сборе
8	130-3726038	3	3738	Фонарь опознавательный автопоезда УП101	22	Г250И1-3701011	1	3701	Щеткодержатель
41	130-3730010	1	3730	Электродвигатель отопителя 192.3730	24	Г250И1-3701012	1	3701	Крышка щеткодержателя
43	130-3730166	1	3730	Резистор цепи электродвигателя отопителя СЭ300	26	Г250-3701016	2	3701	Болт специальный
70	131-3734010	1	3734	Коммутатор транзисторный ТК200	28	Г250-3701020	1	3701	Щетка в сборе (массная)
66	131-3734012	1	3734	Вибратор аварийный РС331	27	Г250И1-3701030	1	3701	Щетка изолированная
54	16.3801000	1	3805	Комбинация приборов	4	Г250И1-3701051	1	3701	Шкив
56	25.3802000	1	3805	Спидометр	6	Г250-3701054-А	1	3701	Втулка
48	133ВЯ-3803135	1	3803	Прерыватель контрольной лампы ручного тормоза РС492	5	32.3701055	1	3701	Вентилятор
19	130-3808012-А	1	3808	Датчик указателя температуры охлаждающей жидкости ТМ100-В	33	32.3701060	1	3701	Крышка подшипника
20	130-3808014	1	3808	Датчик сигнализатора температуры охлаждающей жидкости ТМ102	18	32.3701100	1	3701	Статор
					43	29.3701200	1	3701	Ротор
					58	Г250-3701205	2	3701	Кольцо контактное
					59	Г250-3701208	1	3701	Шайба изоляционная
					12	29.3701211	1	3701	Вал ротора
					13	29.3701212-01	1	3701	Наконечник полюсный со стороны привода
					17	29.3701213-01	1	3701	Наконечник полюсный со стороны контактных колец
					57	Г250И1-3701216	1	3701	Втулка распорная
					60	29.3701220	1	3701	Катушка возбуждения
					40	32.3701300	1	3701	Крышка со стороны контактных колец
					1	Г250-3701303	2	3701	Втулка
					41	32.3701305	1	3701	Кожух с пластинами в сборе
					21	Г250И1-3701308	1	3701	Втулка
					28	Г250-3701319А1	1	3701	Втулка изоляционная

№ позиции	№ детали	Количество	Относится к подгруппе	Наименование	№ позиции	№ детали	Количество	Относится к подгруппе	Наименование
-----------	----------	------------	-----------------------	--------------	-----------	----------	------------	-----------------------	--------------

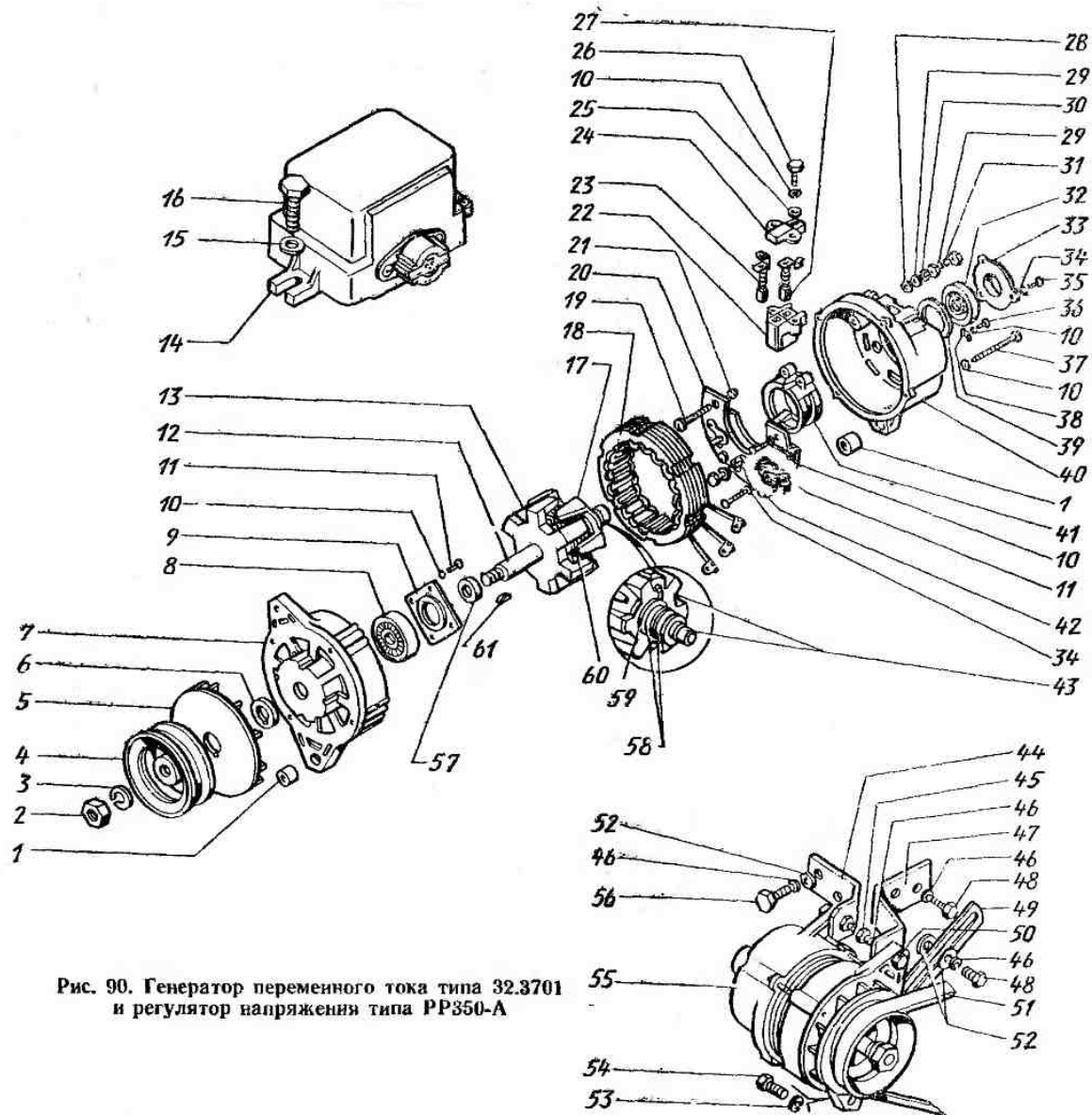


Рис. 90. Генератор переменного тока типа 32.3701 и регулятор напряжения типа РР350-А

47	130-3701322-Б	1	3701	Кронштейн генератора передний	20	БПВ4-60-02	1	3701	Блок выпрямительный
44	130-3701325-Б	1	3701	Кронштейн генератора задний	61	Б-16	1	3701	Шпонка
49	130-3701327-Б	1	3701	Планка генератора.	32	6-180502К1С9	1	3701	Подшипник
19	Г250-3701352А1-01	1	3701	Болт контактный	8	6-180603К	1	3701	Подшипник
7	32.3701400	1	3701	Крышка со стороны привода	11	МХ-0093	5	3701	Винт
9	Г20-3701404	1	3701	Шайба специальная	3	МХ-0234	1	3701	Шайба пружинная
14	130-3702010-11	1	3702	Регулятор напряжения 201.3702 в сборе	2	МХ-0235	1	3701	Гайка
38	ВК14-3708053	1	3701	Скоба	29	МХ-0276	2	3701	Шайба
					42	МХ-0524	4	3701	Шайба
					34	Х-1012	7	3701	Шайба пружинная
					37	МХ-1210	3	3701	Винт

№ позиции	№ детали	Количество	Относится к подгруппе	Наименование	№ позиции	№ детали	Количество	Относится к подгруппе	Наименование
30	X-1482	1	3701	Шайба пружинная	—	G272-3701010-01	1	3701	Щеткодержатель в сборе
25	8X-1497	2	3701	Шайба	9	G272-3701011	1	3701	Щеткодержатель
35	8X-1541	3	3701	Винт	34	G272-3701012A	1	3701	Крышка щеткодержателя
36	7X-1598	1	3701	Винт	14	G250E1-3701016	2	3701	Болт крепления крышки специальный
10	X-4001	12	3701	Шайба пружинная	—	G272-3701020A-01	1	3701	Щетка в сборе
31	M11-40076	1	3701	Шайба пружинная	—	G250A1-3701026-01	2	3701	Пружина
50	200315-П8	2	3701	Болт	35	G272-3701028	1	3701	Клемма
16	201418-П8	2	3702	Болт	—	G272-3701030A-01	1	3701	Щетка в сборе
54	201458-П8	1	3701	Болт	11	G272-3701032	1	3701	Клемма
48	201497-П8	3	3701	Болт	19	G287Б-3701051	1	3701	Шкив
56	201499-П8	2	3701	Болт	20	G287-3701053	1	3701	Втулка упорная
45	250512-П8	2	3701	Гайка	33	G287-3701054	1	3701	Втулка
52	252006-П8	4	3701	Шайба	16	G287-3701055-A	1	3701	Вентилятор
53	252135-П2	7	3701	Шайба пружинная	42	G287-3701060	1	3701	Крышка подшипника
46	252136-П2	1	3701	Шайба пружинная	18	G287-3701074	1	3701	Шайба коническая
15	252234-П8	2	3702	Шайба зубчатая	5	G287-3701100-A	1	3701	Статор с обмотками в сборе
Рис. 91					—	G287-3701111	1	3701	Железо статора в сборе
14	375-3407209	1	3701	Ремень	—	G287-3701130	1	3701	Фаза статора
6	375-3701010	1	3701	Генератор G287Б	—	G287-3701200	1	3701	Ротор в сборе
3	375-3701030	1	3701	Кронштейн крепления генератора	24	G210-3701202	1	3701	Кольцо разрезное
5	375-3701286	1	3701	Палец	23	G250-3701205	2	3701	Кольцо контактное в сборе
12	375-3701327	1	3701	Планка натяжная	28	G287-3701211	1	3701	Вал ротора
7	201458-П8	1	3701	Болт	27	G287-3701212	1	3701	Наконечник полюсный со стороны привода
1	201460-П8	1	3701	Болт	22	G287-3701213	1	3701	Наконечник полюсный со стороны контактных колец
11	201497-П8	3	3701	Болт	—	G287-3701215	1	3701	Втулка катушки возбуждения
9	201499-П2	1	3701	Болт	—	G287-3701216-A	1	3701	Каркас катушки возбуждения
13	201505-П8	1	3701	Болт					
4	250512-П8	2	3701	Гайка					
10	252006-П8	2	3701	Шайба					
2	252135-П2	2	3701	Шайба					
8	252136-П2	6	3701	Шайба пружинная					
Рис. 92									
37	G130A-3701005	1	3701	Чашка					
—	375-3701010	1	3701	Генератор G287Б					

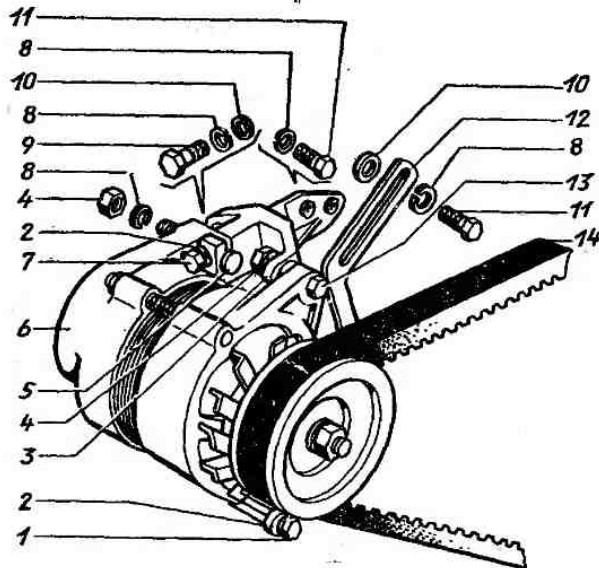


Рис. 91. Установка генератора на автомобиле ЗИЛ-431917

№ позиции	№ детали	Количество	Относится к подгруппе	Наименование	№ позиции	№ детали	Количество	Относится к подгруппе	Наименование
-----------	----------	------------	-----------------------	--------------	-----------	----------	------------	-----------------------	--------------

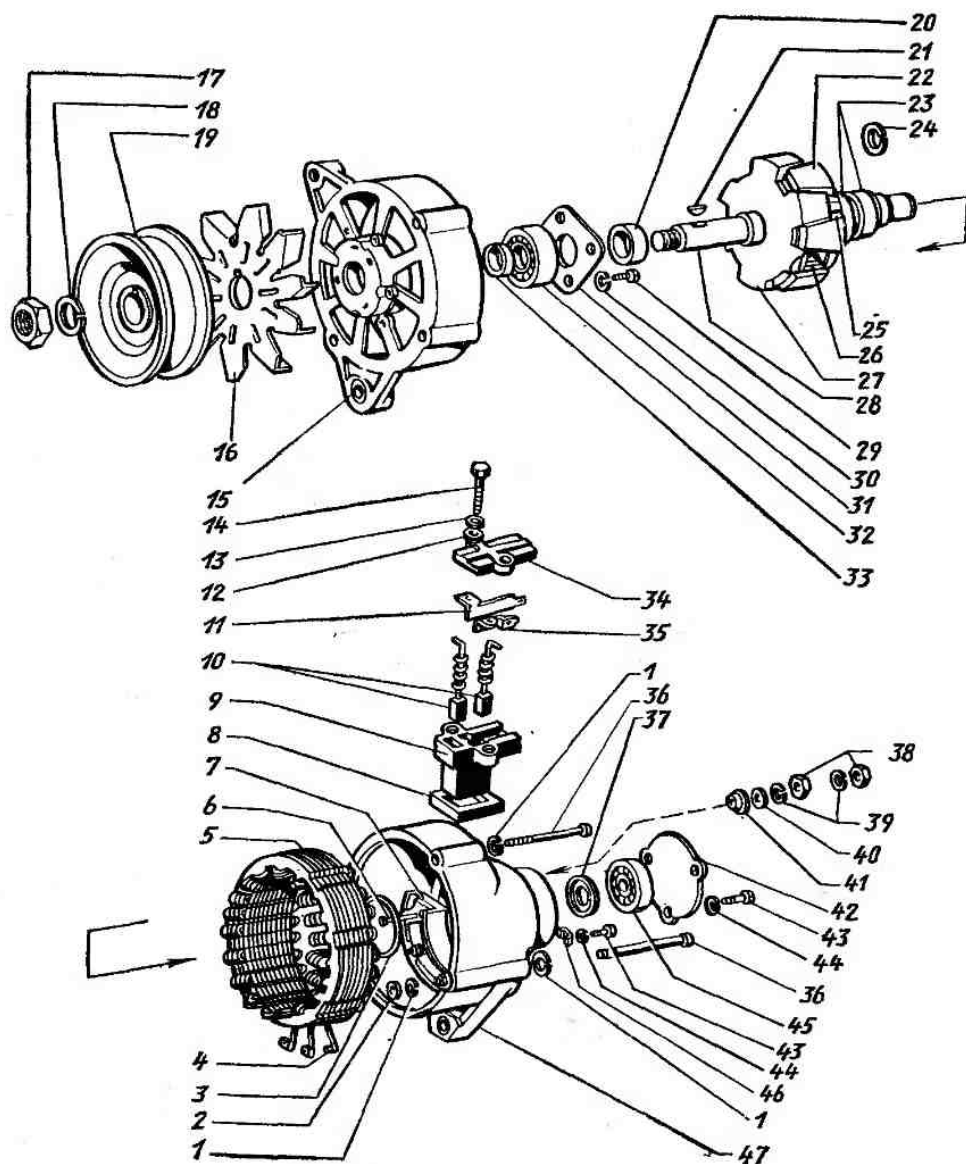


Рис. 92. Генератор типа Г287Б

25	Г287-3701218	1	3701	Кольцо зажимное	—	Г287-3701302	1	3701	Кольцо заливочное крышки со стороны контактных колец
26	Г287-3701220-Б	1	3701	Катушка возбуждения в сборе	3	Г287-3701303	2	3701	Втулка крышек
—	Г287-3701300	1	3701	Крышка со стороны контактных колец с выпрямительным блоком	8	Г287-3701307	2	3701	Кольцо крышек
47	Г287-3701301	1	3701	Крышка со стороны контактных колец с втулками в сборе	41	Г287-3701319	1	3701	Прокладка
					—	Г287-3701400	1	3701	Втулка
							1	3701	Крышка со стороны привода с подшипником в сборе

№ позиции	№ детали	Количество	Относится к подгруппе	Наименование	№ позиции	№ детали	Количество	Относится к подгруппе	Наименование
15	Г287-3701401	1	3701	Крышка со стороны привода с втулками в сборе	39	МХ-0246-01	2	3701	Шайба пружинная
31	Г287-3701405	1	3701	Шайба специальная	4	МХ-0407-11	3	3701	Наконечник статора
—	Г287-3701406	1	3701	Втулка крышки со стороны привода	40	1-МЮ-37	1	3701	Шайба
30	Б21-3705009-01	4	3701	Шайба	36	НО-0102	3	3701	Винт крышек стяжной
46	Г250-3708053-А	1	3701	Скоба	29	НО-0603-10	4	3701	Винт
10	ФЭЗ-5961022-01	2	3701	Щетка	6	НО-0801-10	1	3701	Болт контактный
32	6-1180304КС9	1	3701	Подшипник	1	Х-1482-01	6	3701	Шайба пружинная
45	6-180603КС9	1	3701	Подшипник	44	Х-4001-01	7	3701	Шайба пружинная
7	БПВ7-100-02	1	3701	Выпрямительный блок	21	Х-4148	1	3701	Шпонка сегментная
13	М11-41081-11	2	3701	Шайба пружинная	43	Х-4237-01	2	3701	Винт крепления скобы
—	МХ-0130	3	3701	Винт крепления выпрямительного блока	12	8Х-1497-А	5	3701	Шайба
17	МХ-0235-01	1	3701	Гайка крепления щетки	2	8Х-1533М	3	3701	Гайка крепления наконечника
					38	8Х-1537М	2	3701	Гайка

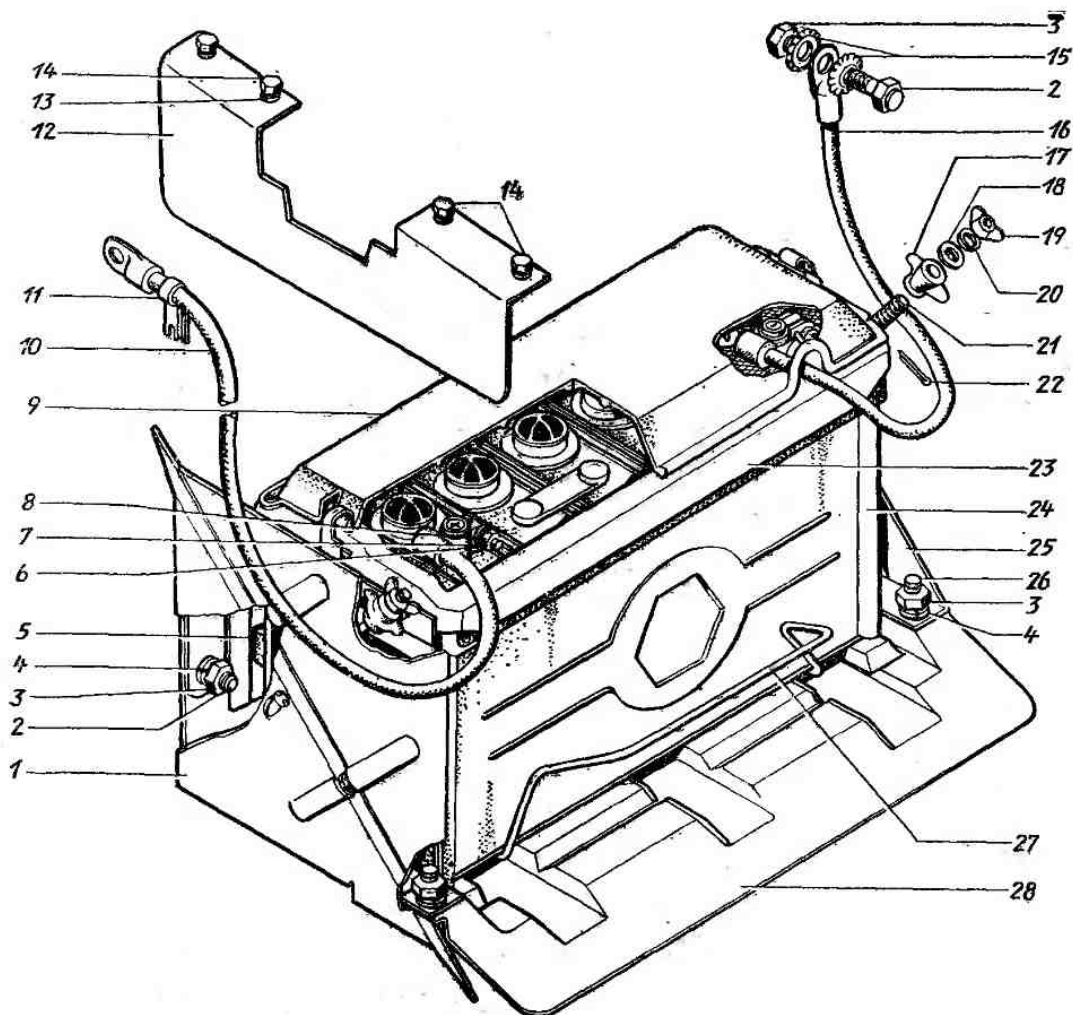


Рис. 93. Установка батареи аккумуляторной

№ позиции	№ детали	Количество	Относится к подгруппе	Наименование	№ позиции	№ детали	Количество	Относится к подгруппе	Наименование
Рис. 93					27	130-3707065-А	1	3707	Щиток свечи задний левый
—	130-3703010-А*1	1	3703	Батарея аккумуляторная с электролитом	2	130-3707067-А	3	3707	Щиток свечи передний и задний правый
—	130Е-3703010*2	1	3703	Батарея аккумуляторная с электролитом	5	130-3707071	2	3707	Держатель
24	130-3703011-А*3	1	3703	Батарея аккумуляторная сухозаряженная	3	130-3707090-В	1	3707	Провод к свече первого цилиндра
—	130Е-3703011*4	1	3703	Батарея аккумуляторная сухозаряженная	4	130-3707095-В	1	3707	Провод к свече второго цилиндра
9	130-3703021	1	3703	Крышка	6	130-3707100-В	1	3707	Провод к свече третьего цилиндра
28	130-3703058-Б	1	3703	Гнездо батарей	7	130-3707105-В	1	3707	Провод к свече четвертого цилиндра
23	130-3703084	1	3703	Рамка в сборе	31	130-3707110-В	1	3707	Провод к свече пятого цилиндра
1	130-3703170	1	3703	Кронштейн передний в сборе	30	130-3707115-В	1	3707	Провод к свече шестого цилиндра
25	130-3703183	1	3703	Кронштейн задний	28	130-3707120-В	1	3707	Провод к свече седьмого цилиндра
21	130-3703185	2	3703	Стяжка	26	130-3707125-Б	1	3707	Провод к свече восьмого цилиндра
16	131-3703200	1	3724	Провод с наконечником в сборе	13	130-3707148-Б	9	3707	Колпачок защитный
12	130-3703290	1	3703	Щиток верхний в сборе	14	130-3707150-Г	1	3707	Провод
—	130-3703295	1	3703	Щиток нижний в сборе	8	130-3707201	1	3707	Держатель
27	130-3703339	1	3703	Скоба	10	120-3721040	1	3706	Пружина
17	130-3703349	2	3703	Упор	24	130-3724010-50*6	1	3724	Пучок проводов средний
10	130-3724172-А2	1	3724	Провод с наконечником в сборе	—	130В1-3724010-50*7	1	3724	Пучок проводов средний
5	130-6905167-Б	2	3724	Буфер	20	130-3734010	1	3734	Коммутатор трансistorный
14	201418-П8	4	3703	Болт	15	201416-П8	2	3705	Болт
26	201497-П8*5	5	3703	Болт	23	201418-П8	2	3705	Болт
2	201497-П8	2	3703	Болт	22	220107-П8	2	3734	Винт
—	201499-П8*5	1	3703	Болт	21	252004-П8	4	3705, 3734	Шайба
6	209034-П16	2	3724	Болт	16	252134-П2	6	3705, 3734	Шайба пружинная
8	250510-П16	2	3724	Гайка	25	300169-П8	2	3706	Штуцер ввертной
3	250512-П8	9	3703	Гайка	11	301197-П8	2	3706	Болт
19	251513-П8	2	3703	Гайка-барашек	9	305636-П8	4	3706	Шайба специальная
18	252005-П8	2	3703	Шайба	Рис. 95				
13	252134-П2	4	3703	Шайба пружинная	27	375-3705010-10	1	3705	Катушка зажигания
20	252135-П2	2	3703	Шайба пружинная	25	375-3705090	3	3705, 3706	Разъем контактный провода низкого напряжения
4	252136-П2	8	3703	Шайба пружинная	33	131-3706010-20	1	3706	Распределитель 49.3706 в сборе
7	252155-П16	2	3724	Шайба пружинная	21	131-3706019	1	3706	Кольцо уплотнительное
15	252236-П2	2	3724	Шайба зубчатая	9	131-3707010	8	3707	Свеча зажигания
22	258012-П8	3	3703	Шплинт	11	131-3707013-А	8	3707	Устройство контактное КУ-20А1
11	308333-П	1	3703	Скоба	41	130-3707065-А	1	3707	Щиток в сборе
Рис. 94									
19	130-3704010-А	1	3704	Выключатель зажигания					
18	130-3705010-В	1	3705	Катушка зажигания					
17	130-3705050	1	3705	Резистор					
12	130-3706010-30	1	3706	Распределитель					
29	130-3706315	1	3706	Трубка					
1	130-3707010-А	8	3707	Свеча зажигания					

*1 Устанавливается по требованию заказчика взамен 130-3703011-А.

*2 Устанавливается на автомобиль ЗИЛ-431917 по требованию заказчика взамен 130Е-3703011.

*3 Устанавливается по требованию заказчика взамен 130-3703010-А.

*4 Устанавливается на автомобиль ЗИЛ-431917 по требованию заказчика взамен 130Е-3703010.

*5 На автомобиль ЗИЛ-431510 устанавливаются болты 201501-П8 в количестве 6 шт.

*6 На автомобиль ЗИЛ-441510 не устанавливается.

*7 Устанавливается на автомобиль ЗИЛ 441510.

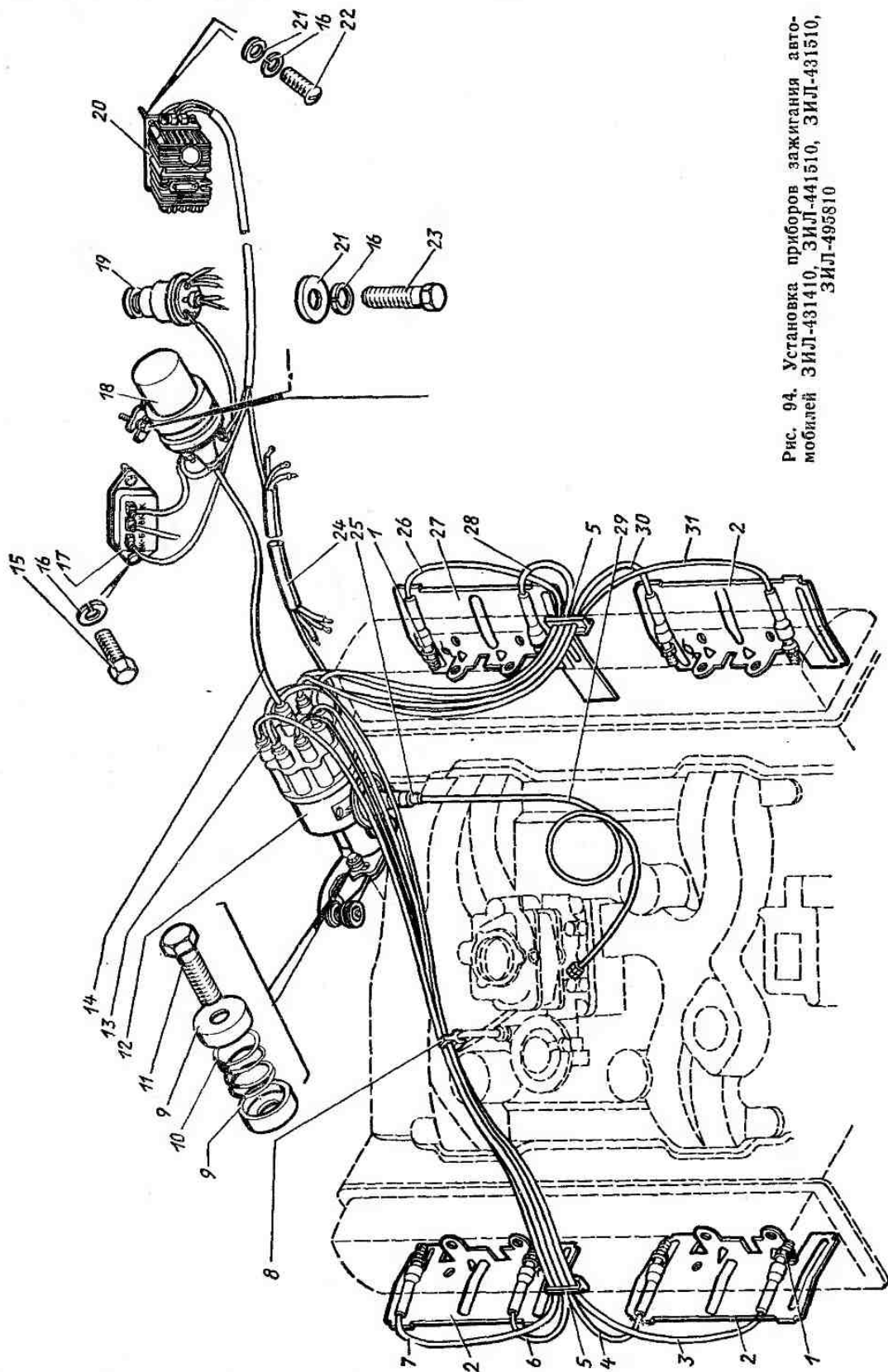


Рис. 94. Установка приборов зажигания автомо-
билей ЗИЛ-431410, ЗИЛ-441510, ЗИЛ-431510,
ЗИЛ-495810

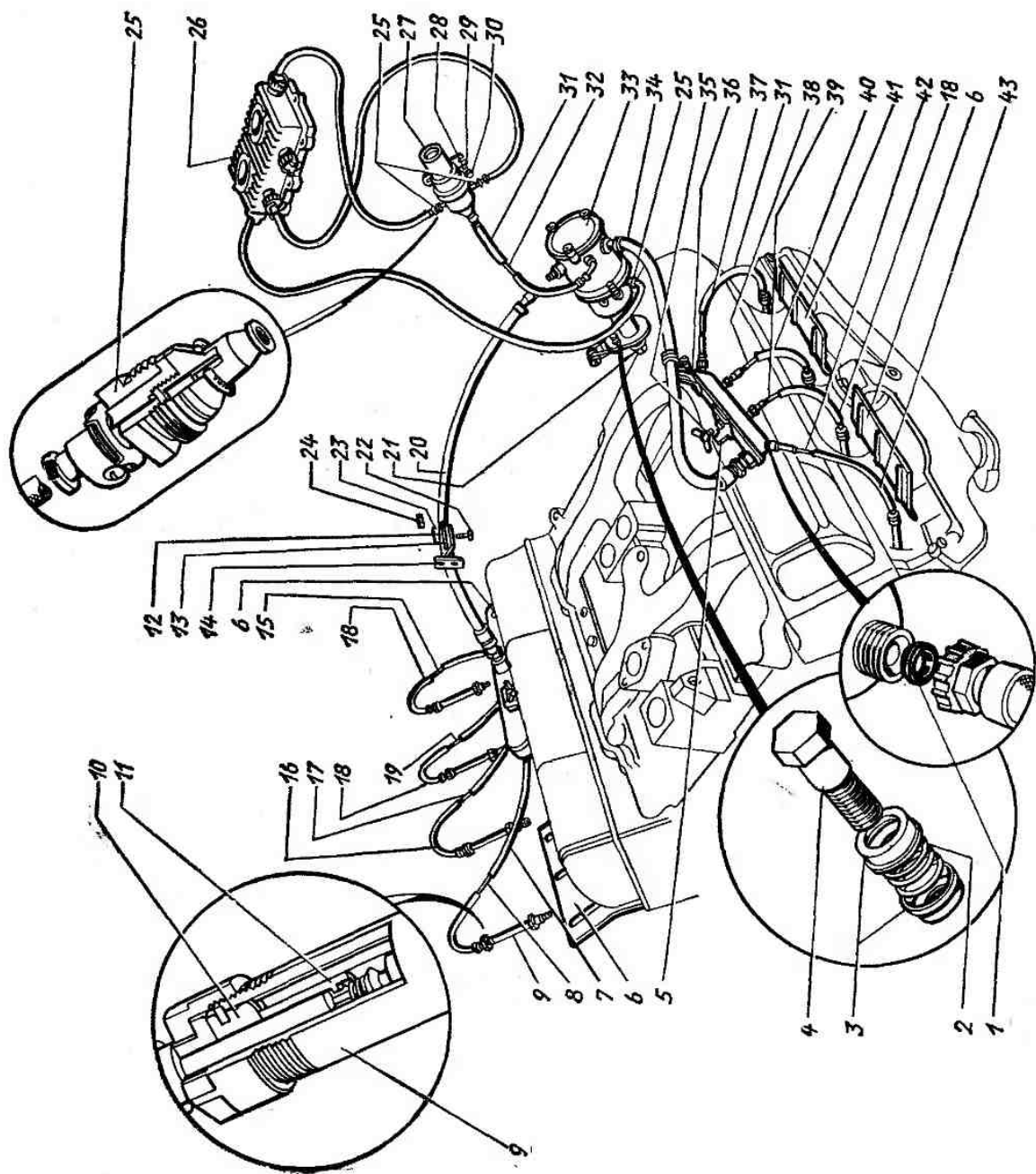


Рис. 95. Установка приборов зажигания автомобиля ЗИЛ-431917

№ позиция	№ детали	Количество	Относится к подгруппе	Наименование	№ позиция	№ детали	Количество	Относится к подгруппе	Наименование
6	130-3707067-А	3	3707	Щиток в сборе					
8	131-3707090-Б	1	3707	Провод свечи первого цилиндра					
17	131-3707095-Б	1	3707	Провод свечи второго цилиндра					
19	131-3707100-Б	1	3707	Провод свечи третьего цилиндра					
15	131-3707105-Б	1	3707	Провод свечи четвертого цилиндра					
42	131-3707110-Б	1	3707	Провод свечи пятого цилиндра					
39	131-3707115-Б	1	3707	Провод свечи шестого цилиндра					
38	131-3707120-Б	1	3707	Провод свечи седьмого цилиндра					
37	131-3707125-Б	1	3707	Провод свечи восьмого цилиндра					
32	131-3707150	1	3707	Провод высокого напряжения					
7	131-3707160-Б	1	3707	Шланг экранирующий					
40	131-3707162-Б	1	3707	Шланг экранирующий седьмого цилиндра					
18	131-3707164-Б	3	3707	Шланг экранирующий					
1	131-3707178	8	3707	Втулка					
16	131-3707190	1	3707	Шланг второго цилиндра					
31	131-3707206-Б	2	3707	Шланг экранирующий					
43	131-3707208-Б	1	3707	Шланг экранирующий					
14	131-3707215	1	3707	Кронштейн					
12	131-3707225	2	3707	Хомут					
23	375Я-3707226	2	3707	Обкладка хомута					
13	131-3707227	2	3707	Шайба					
22	131-3707229	2	3707	Болт					
20	375Я-3707230	1	3707	Шланг экранирующий правый в сборе					
34	375Я-3707231	1	3707	Шланг экранирующий левый в сборе					
36	131-3707238-А	1	3707	Коллектор проводов правый					
—	375Я-3707239-А	1	3707	Коллектор проводов левый					
10	131-3707267-А	8	3707	Втулка уплотнительная					
5	131-3707280	2	3707	Кронштейн коллектора проводов к свечам в сборе					
35	131-3707284	2	3707	Шпилька					
2	120-3721040	2	3706	Пружина					
26	131-3734010	1	3734	Коммутатор транзисторный					
—	109.011	1	3707	Наконечник провода высокого напряжения 2А-2-0					
30	201418-П8	2	3705	Болт					
24	250508-П8	2	3707	Гайка					
28	252004-П8	2	3705	Шайба					
29	252134-П2	2	3705	Шайба пружинная					
4	301197-П8	2	3706	Болт					
3	305636-П8	4	3706	Шайба					
									Рис. 96
					—	130-3706010-30	1	3706	Распределитель 4601.3706
					30	Р35-3706011	1	3706	Муфта
					17	Р141-3706020	1	3706	Бегунок в сборе
					18	Р141-3706024	1	3706	Пружина
					—	Р4-3706030-Б	1	3706	Рычаг установки зажигания в сборе
					25	Р4-3706031	1	3706	Пластина установочная
					26	Р4-3706050-В	1	3706	Пластина
					23	Р20-3706055-А	2	3706	Гайка
					24	Р20-3706056	2	3706	Шайба специальная
					—	46.3706100	1	3706	Корпус в сборе
					12	Р4-3706101-В	1	3706	Корпус распределителя
					19	Р116-3706102	2	3706	Пружина
					4	Р34-3706110	1	3706	Корпус масленки
					3	46.3706200	1	3706	Валик в сборе
					31	Р133-3706201	2	3706	Кольцо стопорное
					35	Р50-3706204	1	3706	Замок
					47	46.3706210	1	3706	Валик с пластиной грузиков в сборе
					44	Р133-3706220	1	3706	Пластина грузиков со стойками пружин в сборе
					32	Р137-3706230	1	3706	Втулка с кулачком и пластиной в сборе
					39	Р133-3706232	1	3706	Кулачок
					43	Р133-3706241	2	3706	Грузик
					—	Р133-3706250	1	3706	Пластина в сборе
					42	Р133-3706254	1	3706	Пластина ведомая
					41	Р133-3706263	1	3706	Ось пружины
					33	Р133-3706264	1	3706	Ось пружины
					29	Р133-3706300	1	3706	Пластина в сборе
					20	Р4-3706330	1	3706	Рычаг
					7	Р4-3706360	1	3706	Провод соединительный в сборе
					6	Р4-3706370	1	3706	Стойка контактная в сборе
					21	Р22-3706380	1	3706	Заклепка с контактом в сборе
					15	Р133-3706500	1	3706	Крышка в сборе
					14	Р133-3706510	1	3706	Уголок с пружиной в сборе
					13	46.3706600	1	3706	Регулятор вакуумный
					16	С5-52	1	3706	Резистор
					—	1-ИГ-579-А	2	3706	Втулка
					28	Н-1235	1	3706	Шайба
					27	Н-1388-П33	1	3706	Шайба
					—	Н-1388-П7	1	3706	Шайба
					2	Н-1449-П29	1	3706	Шайба
					1	Н-1525-П29	1	3706	Заклепка
					37	Н-1884-П29	4	3706	Шайба
					38	Н-1951-П29	1	3706	Шайба
					29	Н-1956-П29	1	3706	Болт
					46	Н-2009-П29	2	3706	Шайба
					45	Н-2052	1	3706	Шайба
					10	Н-2091-П29	1	3706	Болт
					34	СТ-7302	1	3706	Пружина
					40	СТ-7311	1	3706	Пружина
					9	Р10-7061-А	1	3706	Втулка

№ позиции	№ детали	Количество	Относится к подгруппе	Наименование	№ позиции	№ детали	Количество	Относится к подгруппе	Наименование
-----------	----------	------------	-----------------------	--------------	-----------	----------	------------	-----------------------	--------------

11	P10-7062	1	3706	Стержень клеммы	36	P10-7163	1	3706	Магжета
8	P10-7064-A	1	3706	Втулка	5	P-8050-A	1	3706	Крышка масленки

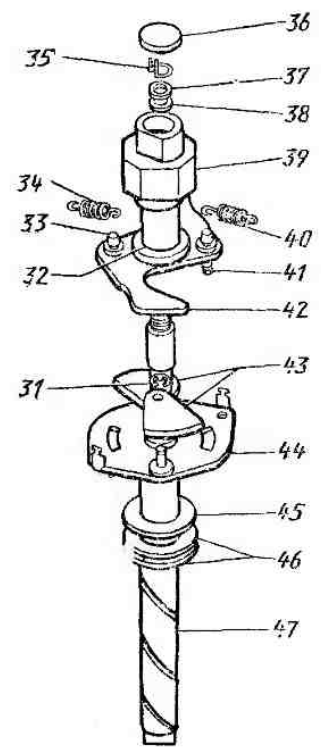
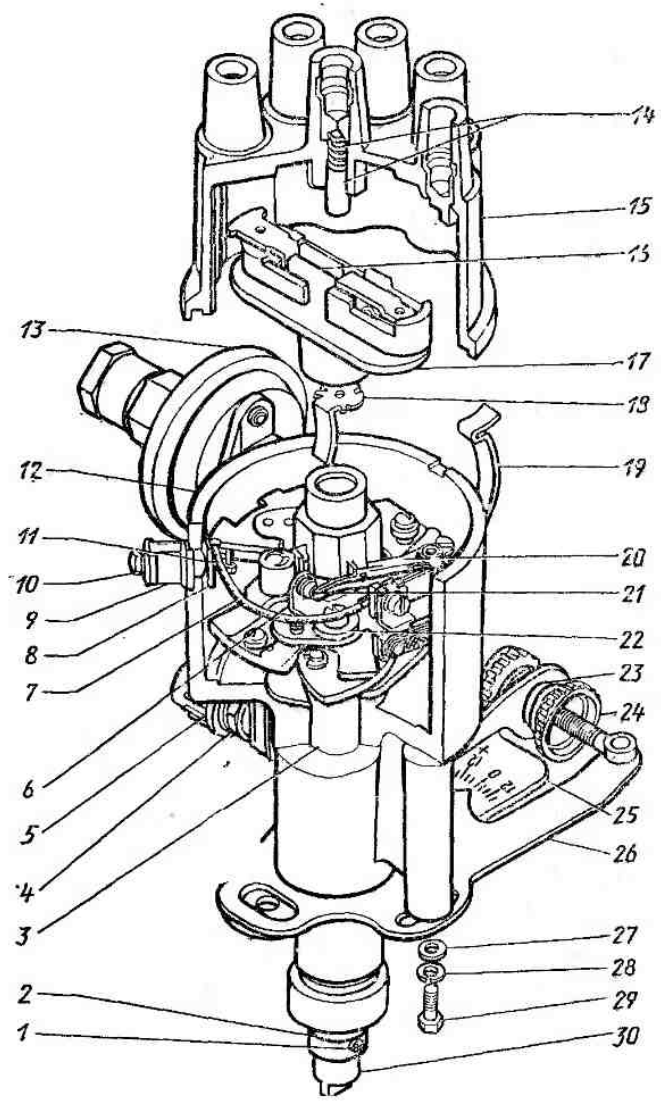


Рис. 96. Распределитель, типа 4601.3706

Рис. 97

—	P102-003/7	2	3706	Кольцо уплотнительное
11	P102-004/7	1	3706	Кольцо уплотнительное
17	P102-005/7	1	3706	Кольцо уплотнительное
12	B5-3705009	1	3706	Гайка зажимная
8	375-3705090	1	3706	Разъем контактный провода низкого напряжения (комплект)

4	P20-3706002	*	3706	Шайба регулировочная
—	P20-3706003	*	3706	Шайба регулировочная
13	P102-3706006	1	3706	Гайка специальная
—	131-3706010-20	1	3706	Датчик-распределитель 49.3706
2	P35-3706011	1	3706	Муфта
22	P4-3706020 B	1	3706	Бегунок в сборе
—	P4-3706024	1	3706	Пружина бегунка
3	P4 3706030-B	1	3706	Рычаг установки зажигания в сборе

№ позиции	№ детали	Количество	Относится к подгруппе	Наименование	№ позиции	№ детали	Количество	Относится к подгруппе	Наименование
—	P4-3706031-B	1	3706	Пластина установочная нижняя	27	P351-3706200	1	3706	Валик с автоматом и ротором в сборе
16	P102-3706041	1	3707	Крышка экрана	36	P351-3706204	1	3706	Пружина
—	P4-3706050-B	1	3706	Пластина установочная в сборе	—	P351-3706205	1	3706	Пружина
7	P20-3706055-A	2	3706	Гайка	37	P351-3706210	1	3706	Валик в сборе
—	P20-3706056	2	3706	Шайба специальная	34	P351-3706220	1	3706	Ротор в сборе
23	P351-3706100	1	3706	Корпус распределителя в сборе	35	P351-3706240	2	3706	Ротор в сборе
5	P34-3706110	1	3706	Корпус масленки в сборе	33	P351-3706300	1	3706	Статор в сборе
					18	P351-3706500	1	3706	Крышка распределителя в сборе

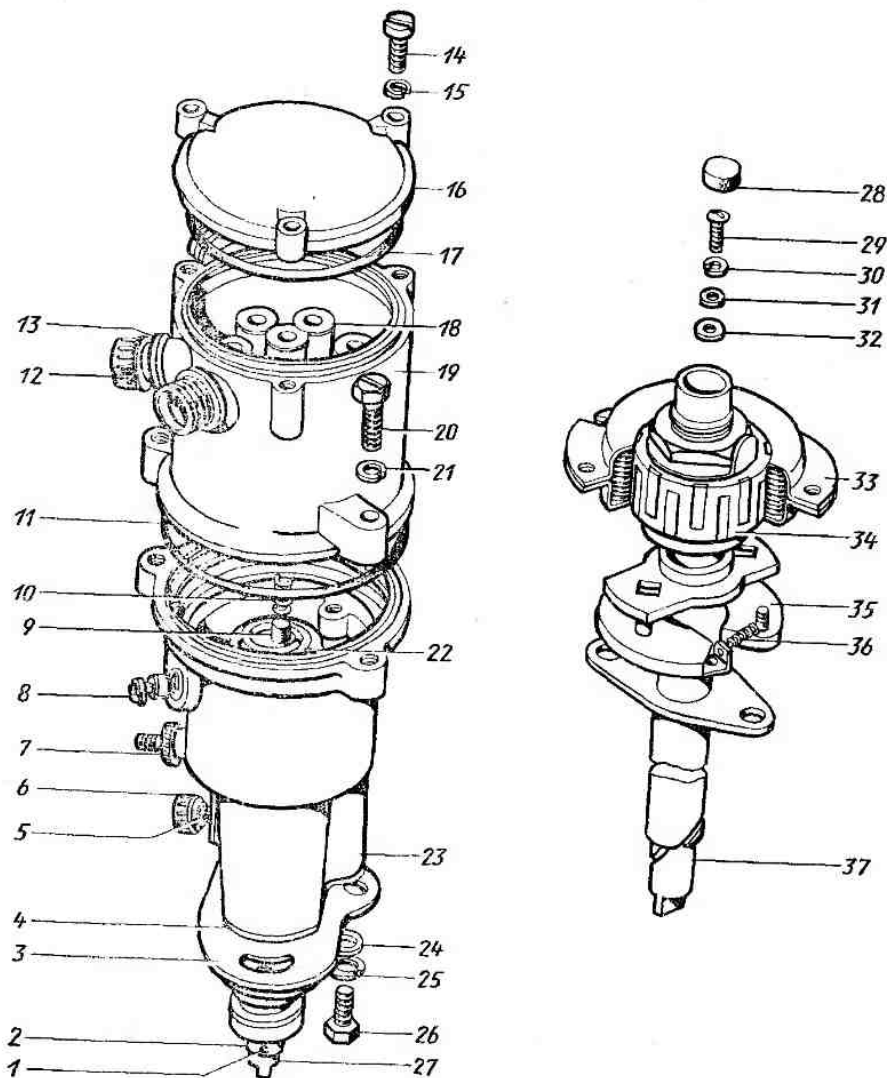


Рис. 97. Датчик-распределитель, типа 49.3706

9	P35-3706502	1	3706	Уголок комбинированный	19	P102-3706700	1	3706	Экран в сборе
10	P41-3706504	1	3706	Пружина	14	H-1732	3	3706	Винт специальный крепления крышки экрана

№ позиции	№ детали	Количество	Относится к подгруппе	Наименование	№ позиции	№ детали	Количество	Относится к подгруппе	Наименование
20	H-1733	3	3706	Винт специальный крепления экрана к корпусу распределителя	26	СТП201-001-429	1	3706	Болт
28	P10-7163	1	3706	Уплотнитель	29	СТП204-005-429	1	3706	Винт
6	P8050-A	1	3706	Крышка масленки	31	СТП223-010-429	1	3706	Шайба
30	252132T	1	3706	Шайба пружинная	32	СТП226-004-429	2	3706	Шайба
25	252134T	1	3706	Шайба пружинная	24	СТП226-028-429	1	3706	Шайба
15	252153T	3	3706	Шайба	1	СТП228-001-429	1	3706	Заклепка
21	252154T	3	3706	Шайба пружинная					
					42	ФЭ3599164	4	3708	Щетка
					30	130-3704010-A	1	3704	Выключатель в сборе

Рис. 98

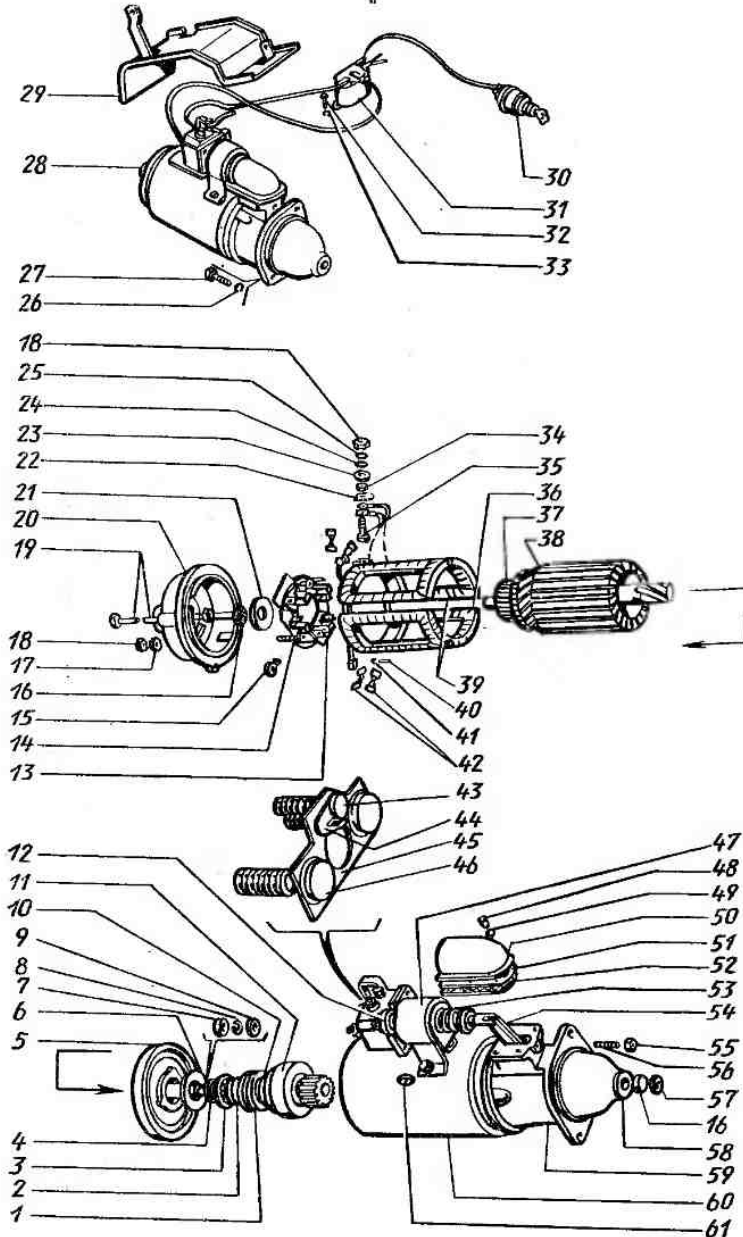


Рис. 98. Стартер, типа СТ130А3

№ позиции	№ детали	Количество	Относится к подгруппе	Наименование	№ позиции	№ детали	Количество	Относится к подгруппе	Наименование
47	PC14Б1-3708000	1	3708	Реле стартера в сборе	57	СТ130А3-3708404	1	3708	Заглушка
19	СТ130А2-3708003	2	3708	Шпилька стяжная	59	СТ130А3-3708410	1	3708	Крышка
7	СТ14-3708005	1	3708	Кольцо упорное	—	СТ130А3-3708600	1	3708	Привод в сборе
9	СТ4-3708006	1	3708	Шайба упорная	1	СТ21-3708601А	2	3708	Втулка отводки
8	СТ4-3708007	1	3708	Кольцо замковое	4	СТ21-3708602	2	3708	Кольцо запорное
53	СТ130А1-3708008	1	3708	Прокладка	10	СТ21-3708603А	1	3708	Пружина
28	130-3708010-03	1	3708	Стартер в сборе	2	СТ21-3708604	1	3708	Пружина
6	СТ130А3-3708012	1	3708	Шайба	3	СТ21-3708606	1	3708	Чашка
31	СТ21-3708015	1	3708	Прокладка	11	СТ130А3-3708610	1	3708	Втулка направляющая с колесом зубчатым в сборе
50	СТ21-3708016	1	3708	Кожух защитный	29	375-3708702	1	3708	Шиток в сборе
52	СТ21-3708017	1	3708	Прокладка	35	1-МО-28	1	3708	Болт контактный
54	СТ14-3708020	1	3708	Рычаг в сборе	24	1-МО-37	1	3708	Шайба
12	РС16-3708030	1	3708	Диск контактный	21	1-МО-54	1	3708	Шайба
43	РС14-3708032	1	3708	Болт контактный	34	1-МАБ-85	1	3708	Втулка изоляционная
46	РС14-3708032-Г	1	3708	Болт контактный	58	СЛ-138 88	1	3708	Вкладыш
45	РС14-3708033	1	3708	Прокладка изоляционная	23	МХ-0010	1	3708	Шайба изоляционная
44	РС14-3708034	1	3708	Контакт гибкий	40	МХ-0097	4	3708	Винт
5	СТ130А3-3708080	1	3708	Подшипник в сборе	25	МХ-0246	1	3708	Шайба
60	СТ130А3-3708100	1	3708	Корпус в сборе	49	X-1012	4	3708	Шайба пружинная
22	СТ130А3-3708107	1	3708	Шайба изоляционная	17	X-1482	2	3708	Шайба пружинная
31	130-3708110-А	1	3708	Реле РС502	18	8Х-1533	2	3708	Гайка
39	СТ130А3-3708120	1	3708	Катушка левая в сборе	48	8Х-1548	4	3708	Винт
36	СТ130А3-3708150	1	3708	Катушка правая в сборе	41	X-4001	4	3708	Шайба пружинная
38	СТ130А1-3708200	1	3708	Якорь	55	X-4003	1	3708	Гайка
37	СТ130А1-3708220	1	3708	Коллектор в сборе	61	X1-9449	4	3708	Винт полюса
—	СТ130А3-3708300	1	3708	Крышка со стороны коллектора в сборе	56	M11-40991-02	1	3708	Винт установочный
13	СТ21-3708303	4	3708	Щеткодержатель	32	201416-П8	2	3708	Болт
15	СТ21-3708304	4	3708	Пружина щетки	26	252137-П2	2	3708	Шайба пружинная
20	СТ130А3-3708310	1	3708	Крышка	33	252154-П2	2	3708	Шайба пружинная
—	СТ130А3-3708320	1	3708	Траверса в сборе	27	301156-П8	2	3708	Болт
14	СТ130А3-3708330	1	3708	Траверса с болтами в сборе	7	130-3711010-Б2	2	3711	Фара ФГ122-ГВ
—	СТ130А3-3708400	1	3708	Крышка со стороны привода в сборе	3	ФГ122-3711021	2	3711	Ободок внутренний в сборе
16	СТ130А3-3708403	2	3708	Фильд	15	130-3711021-Б	2	3711	Прокладка

Рис. 99

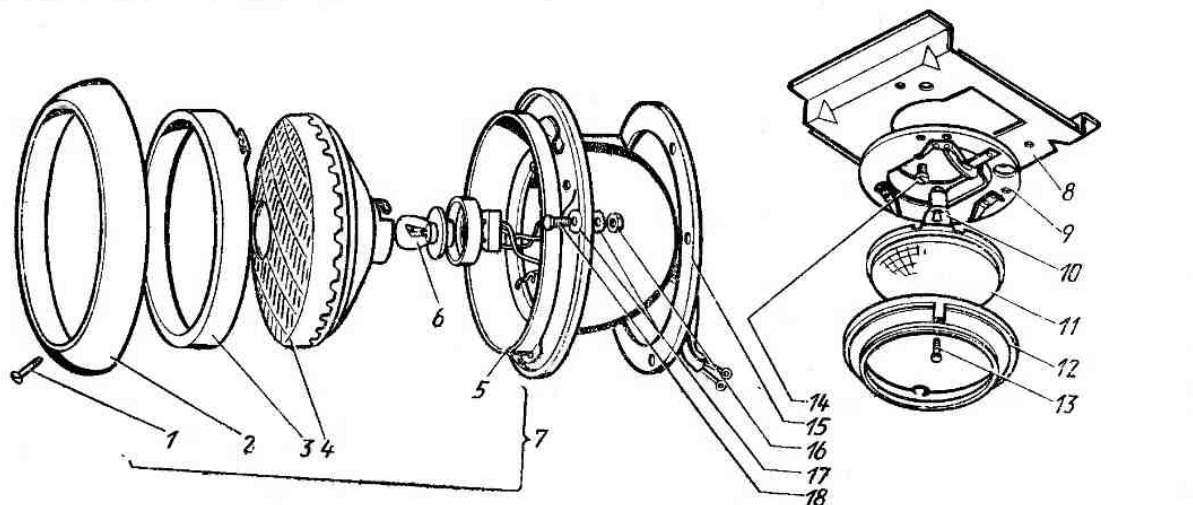
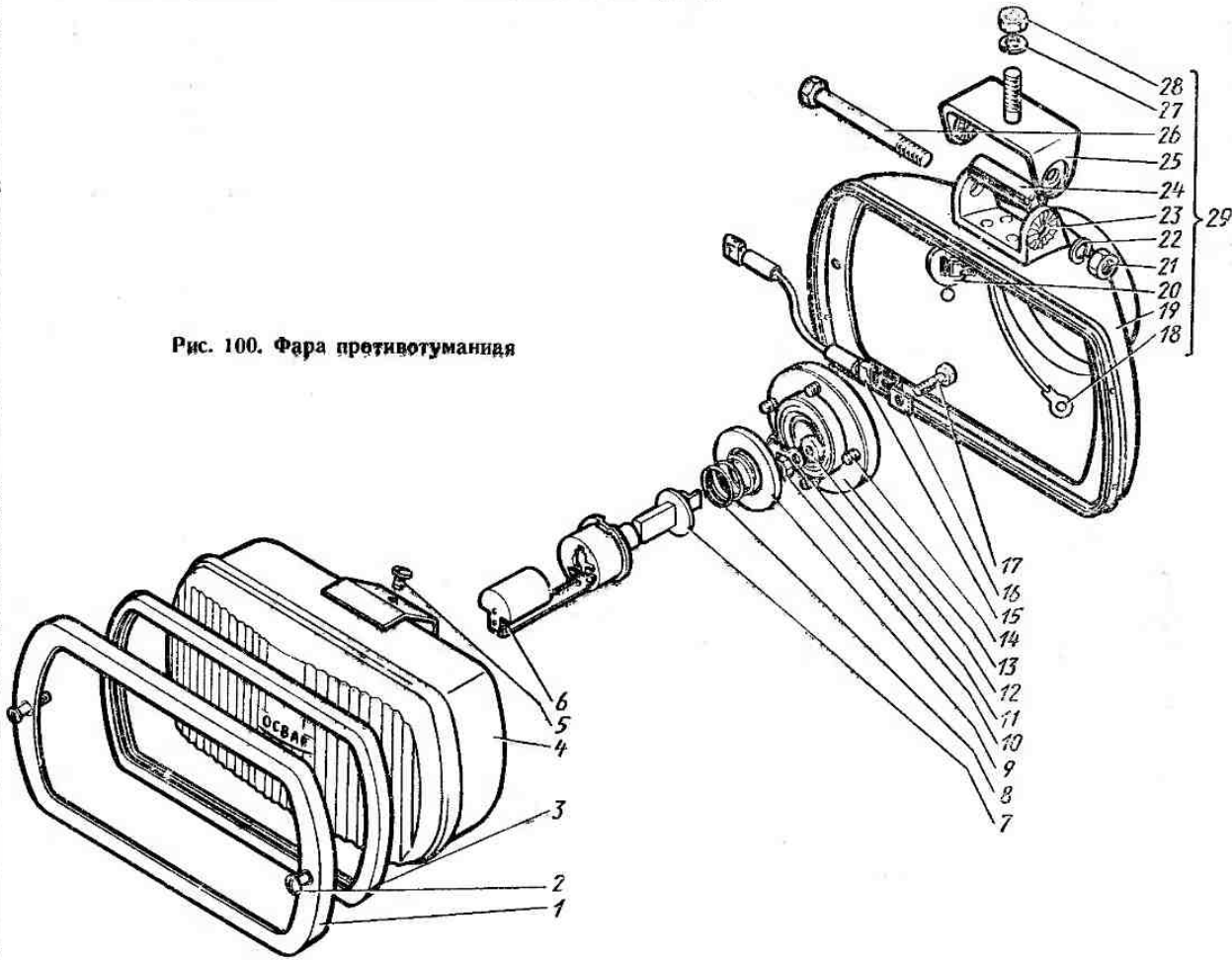


Рис. 99. Фара и плафон кабины

№ позиции	№ детали	Количество	Относится к подгруппе	Наименование	№ позиции	№ детали	Количество	Относится к подгруппе	Наименование
5	ФГ122-3711100-В	2	3711	Корпус в сборе	Рис. 100				
4	ФГ140-3711201	2	3711	Элемент оптический	—	133ВЯ-3743010	2	3711	Фара противотуманная ФГ152Б
2	ФГ122-3711300-Б	2	3711	Ободок наружный	3	ФГ152-3743011	2	3711	Прокладка
6	34 6621 2307	2	3711	Лампа накаливания	2	ФГ152-3743012	4	3711	Винт
—	130-3714010-Б	1	3714	Плафон кабины	29	ФГ152-3743100	2	3711	Корпус в сборе
8	130-3714015	1	3714	Кронштейн крепления плафона	24	ФГ152-3743101	2	3711	Втулка
9	ПК201-3714020	1	3714	Корпус	23	ФГ152-3743102	2	3711	Кронштейн
—	131-3714061*1	1	3714	Пластина	19	ФГ152-3743120	2	3711	Корпус
11	ПК2-3714204-А	1	3714	Рассеиватель	18	ФГ152-3743130	2	3711	Провод массы в сборе
12	ПК201-3714204	1	3714	Ободок	25	ФГ152-3743140	2	3711	Кронштейн в сборе
10	34 6621 2106	1	3714	Лампа накаливания	20	ФГ152-3743150	2	3711	Колодка в сборе
14	Н-1-8-П8	2	3714	Винт крепления плафона	—	ФГ152-3743200	2	3711	Оптический элемент
1	Н-12-29-П29	6	3711	Винт крепления фары	14	ФГ152-3743203	8	3711	Винт
18	224600-П8	8	3711	Винт	9	ФГ152-3743204	2	3711	Прокладка
16	250464-П8	8	3711	Гайка	4	ФГ152-3743220	2	3711	Рефлектор в сборе
17	252233-П8	16	3711	Шайба зубчатая	—	ФГ152-3743230	2	3711	Кожух в сборе
13	302035-П8	3	3714	Винт	13	ФГ152-3743231	2	3711	Кожух
					16	ФГ152-3743232	2	3711	Штекер

*1 Устанавливается на автомобили ЗИЛ-441510 и ЗИЛ-431917.

Рис. 100. Фара противотуманная



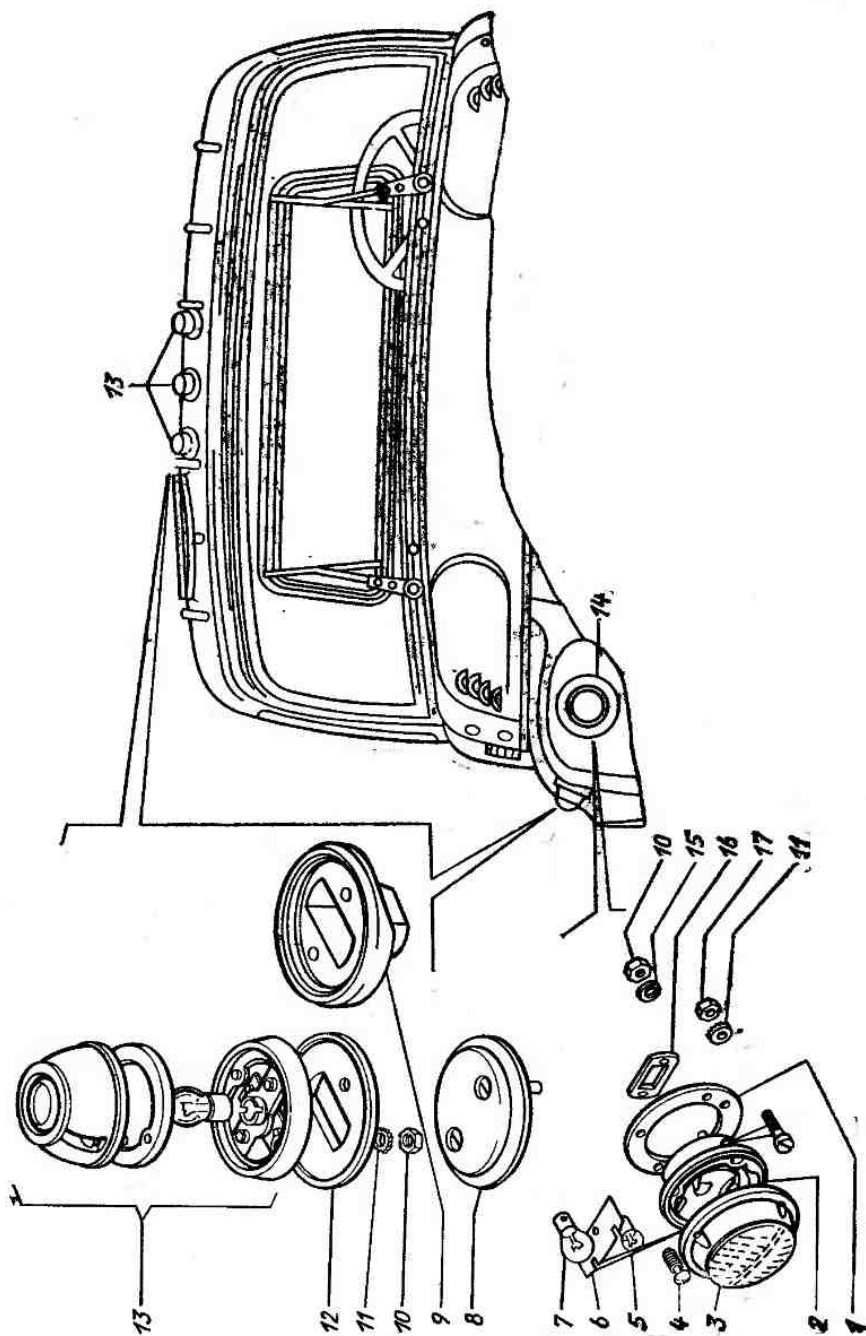


Рис. 101. Фонарь передний, фонари опознавательные и указатели поворота

№ позиции	№ детали	Количество	Относится к подгруппе	Наименование	№ позиции	№ детали	Количество	Относится к подгруппе	Наименование
17	ФГ152-3743233	2	3711	Болт	—	ПФ130-3712200	2	3712	Рассеиватель в сборе
12	ФГ152-3743234	2	3711	Шайба	3	ПФ130-3712201	2	3712	Рассеиватель
11	ФГ152-3743235	2	3711	Контакт	6	ПФ130-3712203	2	3712	Перегородка рассеивателя
8	ФГ152-3743239	2	3711	Пружина	13	130-3726038	2	3726	Фонарь указателя поворота УП101 в сборе
6	ФГ152-3743260	2	3711	Экран	13	130-3726038*1	3	3726	Фонарь опознавательный автопоезда УП101 в сборе
15	ФГ152-3743280	2	3711	Провод	12	131-3726041	3	3738	Прокладка опознавательного фонаря
1	ФГ152-3743321	2	3711	Ободок	9	130-3726041-А	2	3726	Прокладка
7	34 6621 2123	2	3711	Лампа	8	130Д1-3738012*2	3	3738	Заглушка отверстий под опознавательный фонарь
10	45 9552 1052	2	3711	Гайка	5	34 6621 2216*3	7	3712, 3726, 3738	Лампа накаливания А12-5
5	—	2	3711	Винт М4×6 Л63.039 ГОСТ 17473—80	7	34 6621 2219	2	3712	Лампа накаливания А12-21-3
26	—	2	3711	Болт М8×65 58.019 ГОСТ 7798—70	4	45 9432 1055	6	3712	Винт
21	—	2	3711	Гайка М8.019 ГОСТ 5915—70	10	250462-П8	4	3712	Гайка
28	—	2	3711	Гайка М12×1,25.019 ГОСТ 5915—70	17	250464-П8	14	3712, 3726, 3738	Гайка
22	—	2	3711	Шайба пружинная 8.65Г.019 ГОСТ 6402—70	15	252132-П8	4	3712	Шайба
27	—	2	3711	Шайба пружинная 12.65Г.019 ГОСТ 6402—70	11	252233-П8	14	3712, 3726, 3738	Шайба
Рис. 101									
14	130-3712010-Б	2	3712	Фонарь передний ПФ130 в сборе					
1	130-3712016-Б	2	3712	Прокладка фонаря					
16	130-3712154	2	3712	Накладка прижимная					
2	ПФ130-3712100	2	3712	Корпус фонаря в сборе					

*1 На автомобиль ЗИЛ-495810 не устанавливается.

*2 Устанавливается на автомобиль ЗИЛ-495810.

*3 На автомобиль ЗИЛ-495810 устанавливается 4 шт.

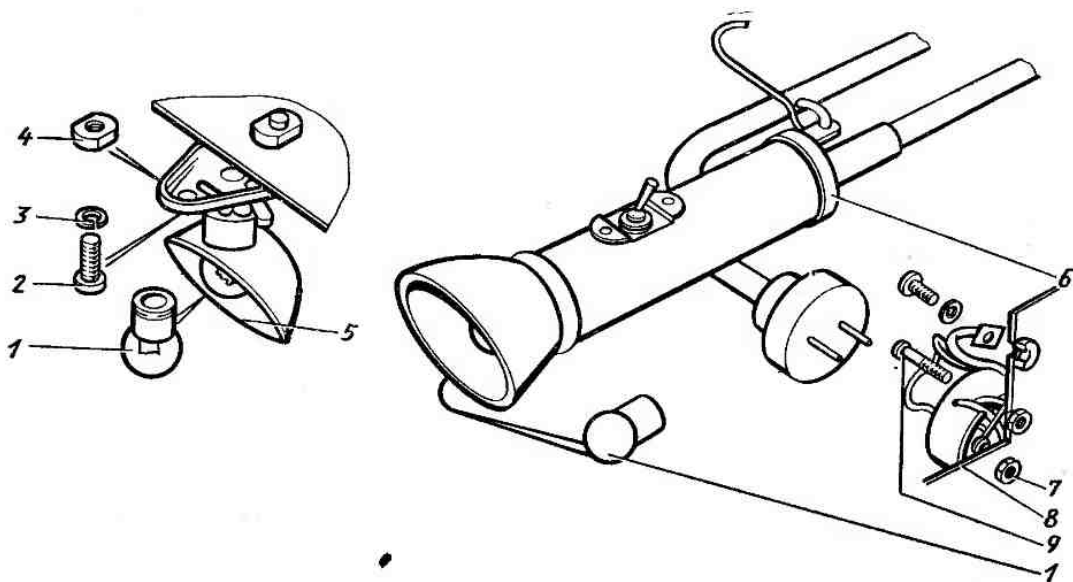


Рис. 102. Лампы переносная и подкапотная

№ позиции	№ детали	Количество	Относится к подгруппе	Наименование	№ позиции	№ детали	Количество	Относится к подгруппе	Наименование
-----------	----------	------------	-----------------------	--------------	-----------	----------	------------	-----------------------	--------------

Рис. 102

6	130-3715010-А1	1	3715	Лампа переносная ПЛТ67-А в сборе
8	120-3715080-Б	1	3723	Розетка штепсельная переносной лампы 47-К в сборе
5	130-3715060-А	1	3715	Лампа подкапотная ПД368-А в сборе
1	84 6621 2106	2	3715	Лампа накаливания
2	201418-П18	2	3715	Болт
4	251261-П18	2	3715	Гайка

3	252154-П2	2	3715	Шайба пружинная
7	303109-П18	2	3723	Гайка неподвижная
9	45 9412 9036	2	3723	Винт

Рис. 103

21	130-3716010	1	3716	Фонарь задний правый ФП130-Б
—	130-3716011	1	3716	Фонарь задний левый ФП130

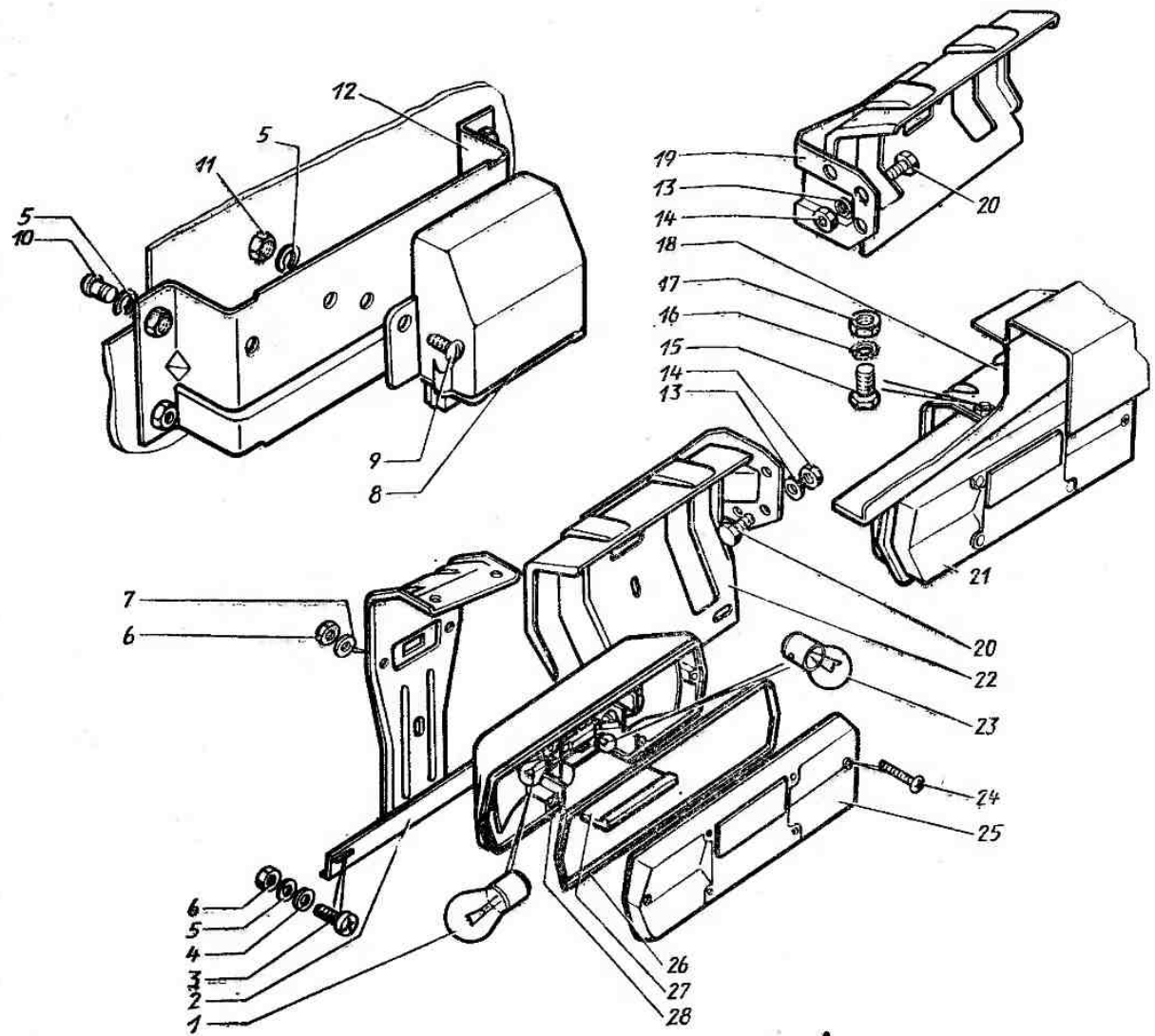


Рис. 103. Фонари задние

№ позиции	№ детали	Количество	Относится к подгруппе	Наименование	№ позиции	№ детали	Количество	Относится к подгруппе	Наименование
2	130-3716018-Б*1	1	3716	Кронштейн заднего левого фонаря в сборе	—	110-3721023*3	2	3721	Шайба буферная пневмосигнала
22	130В1-3716018*2	1	3716	Кронштейн заднего левого фонаря в сборе	—	155Ю-3721026*3	2	3721	Шайба специальная
18	130-3716020-Б*1	1	3716	Кронштейн заднего правого фонаря	—	130-3721085*3	1	3721	Провод звукового сигнала
19	130В1-3716020*2	1	3716	Кронштейн заднего правого фонаря	—	С311-3721100	1	3721	Корпус в сборе
28	ФП130-3716100	1	3716	Корпус в сборе левый	14	С311-3721110	1	3721	Корпус с катушкой
—	ФП130-3716100-Б	1	3716	Корпус в сборе правый	—	130-3721125*3	1	3721	Электромагнитный пневмокланн
27	ФП130-3716104	2	3716	Линза	—	С311-3721140	1	3721	Прерыватель в сборе
—	ФП130-3716200	1	3716	Рассеиватель в сборе левый	10	С311-3721145-А	1	3721	Мостик
—	ФП130-3716200-Б	1	3716	Рассеиватель в сборе правый	8	С304-3721146	2	3721	Изолятор
25	ФП130-3716201	1	3716	Рассеиватель левый	22	С304-3721147	1	3721	Пластина
—	ФП130-3716201-Б	1	3716	Рассеиватель правый	19	С304-3721148	1	3721	Пластина изолирующая
26	ФП130-3716203	2	3716	Прокладка	20	С304-3721149	1	3721	Пластина изолирующая
24	ФП130-3716205	12	3716	Винт крепления рассеивателя	25	С311-3721150	1	3721	Узел мембраны в сборе
1	34 6621 2219	4	3716	Лампа накаливания А12-21-3	4	С304-3721157	1	3721	Пластина изолирующая
23	34 6621 2216	4	3716	Лампа накаливания А12-5	7	С304-3721160	1	3721	Пружина с контактом в сборе
8	130-3726026	1	3726	Прерыватель указателей поворота РС950 в сборе	21	С304-3721170	1	3721	Держатель неподвижного контакта в сборе
12	130-3726473	1	3726	Кронштейн крепления прерывателя указателей поворота в сборе	6	С311-3721180	1	3721	Соединение в сборе
15	201456-П8*1	4	3716	Болт	5	С304-3721181	1	3721	Наконечник
20	201497-П8*2	8	3716	Болт	9	С304-3721184	1	3721	Пластина изолирующая
10	220102-П8	4	3726	Винт	—	131В-3721249*3	2	3721	Втулка распорная
9	220103-П8	2	3726	Винт	—	130В-3721250*3	1	3721	Сигнал пневматический в сборе
3	220105-П8	3	3716	Винт	—	130С-3721256*3	1	3721	Трубка от распределительной коробки до переходника с гайками
11	250464-П8	2	3726	Гайка	—	130-3721274*3	1	3721	Кронштейн
6	250508-П8	7	3716	Гайка	—	131В-3721290-Б*3	1	3721	Кронштейн
17	250510-П8*1	4	3716	Гайка	—	130-3721430-10*3	1	3721	Шланг пневмосигнала
14	250512-П8*2	8	3716	Гайка	—	201416-П29*3	2	3721	Болт крепления кронштейна
4	252004-П8	3	3716	Шайба	13	201456-П8	2	3721	Болт
5	252134-П2	9	3716, 3726	Шайба пружинная	—	250510-П29*3	2	3721	Гайка кронштейна
7	252234-П8	4	3716	Шайба	11	250510-П8	2	3721	Гайка
16	252235-П8*1	4	3716	Шайба зубчатая	—	252135-П2*3	2	3721	Шайба пружинная
13	252236-П8*2	8	3716	Шайба	12	252135-П2	2	3721	Шайба пружинная
					—	252154-П2*3	2	3721	Шайба пружинная
					—	300178-01*3	2	3721	Штуцер трубки пневмосигнала
					—	300120-01*3	1	3721	Штуцер трубки пневмосигнала
					—	305553-П*3	1	3721	Шайба
					—	305877-П*3	3	3721	Шайба штуцера
27	С311-3721014-А	1	3721	Кольцо прижимное	23	45 9432 1030	2	3721	Винт
24	С311-3721015	* 3721		Прокладка	17	45 9432 1050	3	3721	Винт
26	С311-3721015-01	* 3721		Прокладка	2	45 9432 1051	6	3721	Винт
—	110-3721019*3	2	3721	Втулка буферная пневмосигнала	15	45 9432 1054	1	3721	Винт
—	130-3721020-02	1	3721	Звуковой сигнал С311-01	16	45 9553 1052	1	3721	Гайка
					1	45 9816 1023	7	3721	Шайба

Рис. 104

*1 На автомобиль ЗИЛ-441510 не устанавливается.

*2 Устанавливается на автомобиль ЗИЛ-441510.

*3 Устанавливается по требованию заказчика.

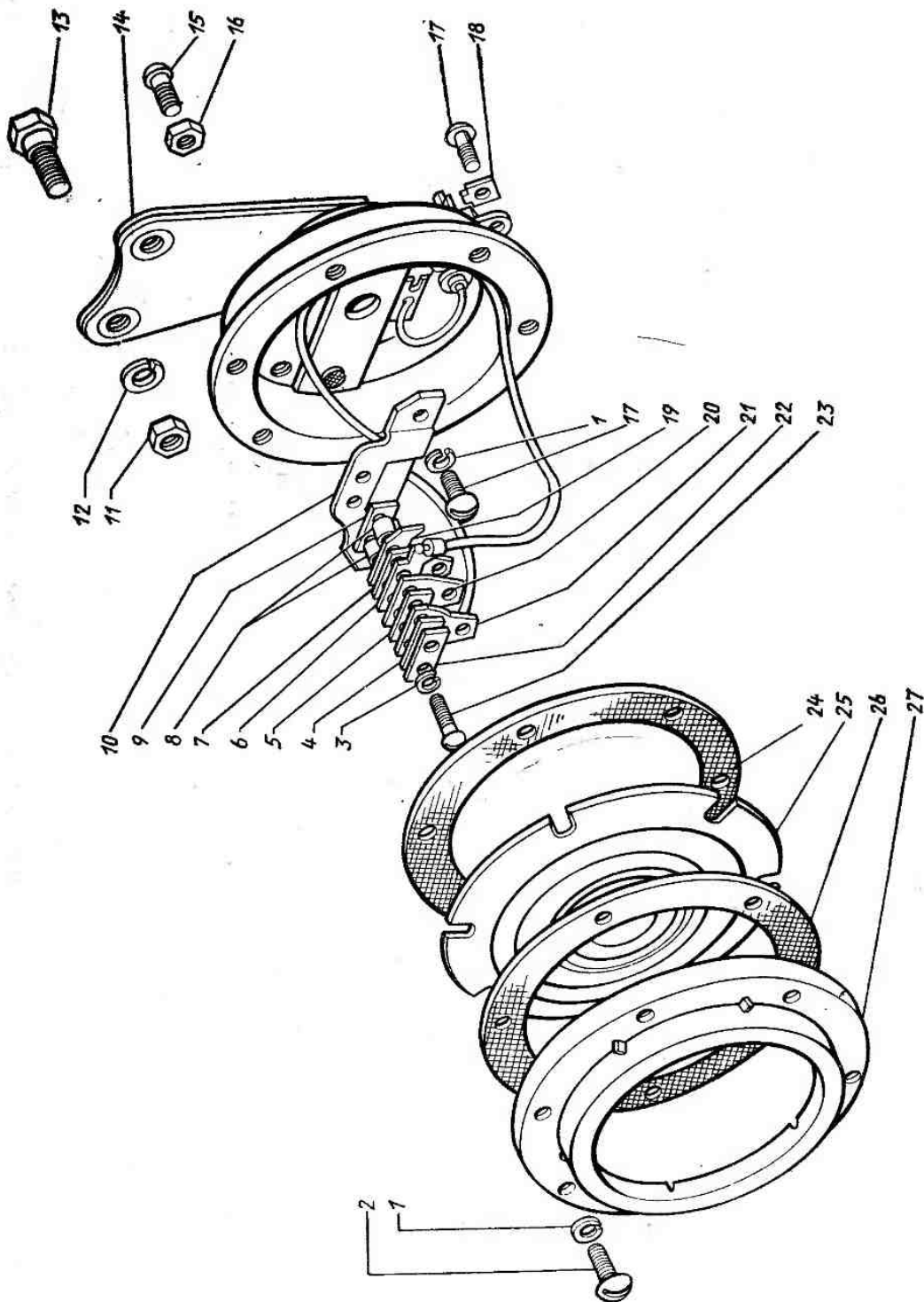


Рис. 104. Сигналы электрический и пневматический

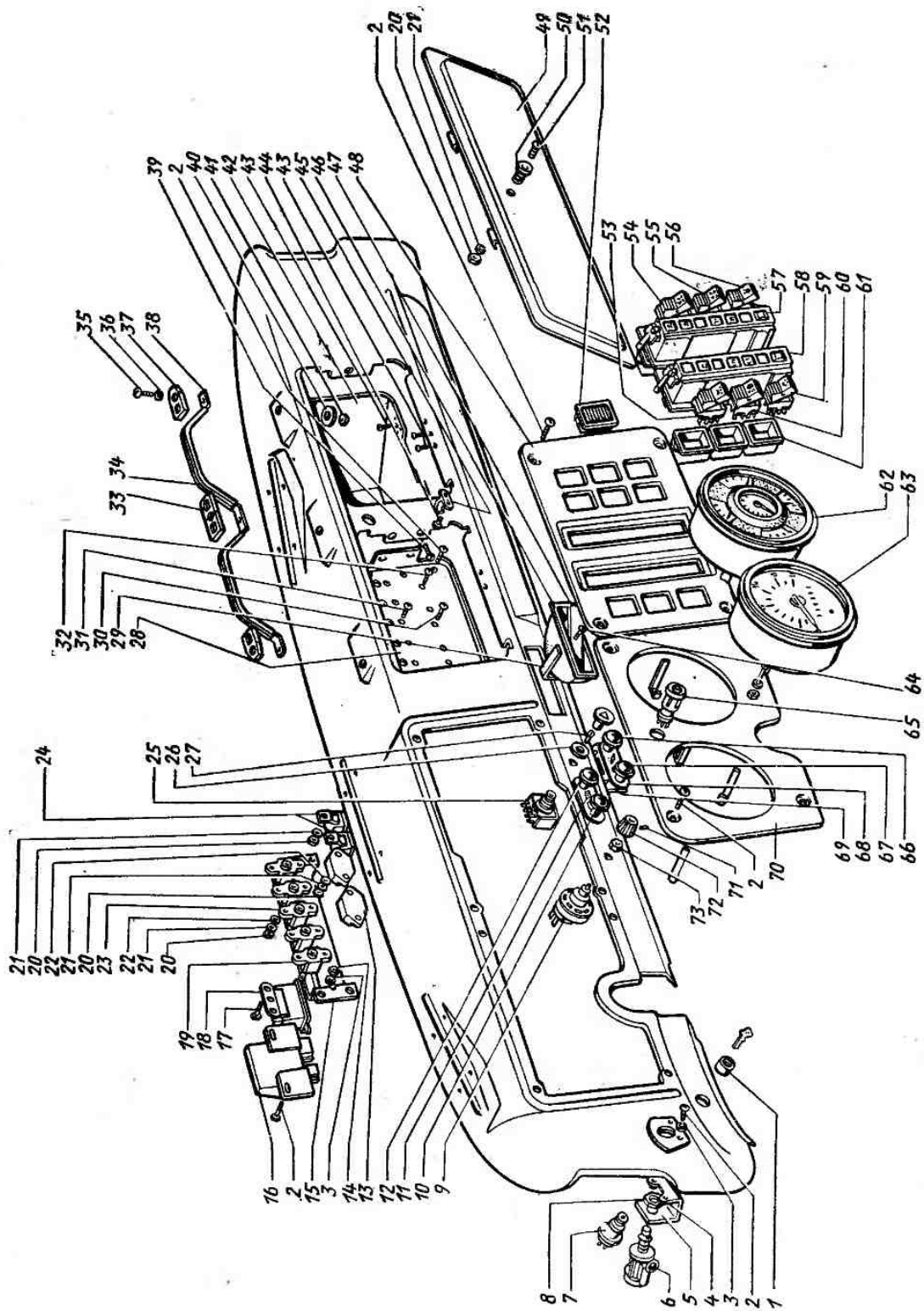


Рис. 105. Щиток приборов, ящик вещевой, пелельница

№ позиции	№ детали	Количество	Относится к подгруппе	Наименование	№ позиции	№ детали	Количество	Относится к подгруппе	Наименование
3	45 9816 1042	2	3721	Шайба пружинная	24	130-3721225	2	3720, 3747	Реле универсальное
18	H-1067	2	3721	Шайба пружинная	18	133ВЯ-3721300	1	3721	Сигнализатор шумовой
Рис. 105					19	114-3722148	4	3722	Предохранитель термометаллический, 10А
67	130-1108100-Б	1	1108	Тяга воздушной заслонки карбюратора в сборе	23	120-3722150	1	3722	Предохранитель термометаллический, 20А
66	130-1108120-Б	1	1108	Тяга ручного управления акселератором в сборе	13	130-3722210	2	3722	Предохранитель 13.3722.010
69	130-1108122	1	1108	Кронштейн крепления тяг	28	130-3722252-Б	1	3722	Панель крепления предохранителей
6	100-3537110	1	3537	Кран пневматического аварийного растормаживания	16	130-3726026-В	1	3726	Прерыватель указателей поворота
5	133ВЯ-3537118	1	3537	Кронштейн крепления пневматического крана	15	130-3726473	1	3726	Кронштейн крепления прерывателя указателей поворота в сборе
8	133ВЯ-3537139	1	3537	Гайка крепления пневматического крана	62	16.3801000	1	3802	Комбинация приборов
7	130-3704010-А	1	3704	Выключатель зажигания	63	25.3802000	1	3802	Спидометр
1	130-3704098	1	3704	Облицовка выключателя зажигания	57	43.1-3803010	1	3803	Блок контрольных ламп ПД512Г
26	130-3709030	1	3710	Гайка выключателя	58	43.1-3803011	1	3803	Блок контрольных ламп ПД511Г
54	118К-3709410	1	3709	Переключатель электродвигателя отопителя	70	130-3805010-10	1	3805	Щиток приборов в сборе с комбинацией приборов и спидометром
56	130-3709440*1	1	3709	Переключатель датчиков указателя уровня топлива	11	130-3903051	1	3903	Таблица указательная кнопок управления выключателем стеклоочистителя и ручкой заслонки отопителя
60	130-3709480*1	1	3709	Переключатель противотуманных фар	68	130-3903053	1	3903	Таблица указательная кнопок управления тягами воздушной заслонки и ручного газа
61	5320-3710015-01	*2	3710	Рамка выключателей	10	130-5205140	1	5205	Ручка клапана стеклоочистителя
52	130-3710016	*3	3710	Заглушка	42	133ВЯ-5303012	1	5303	Вещевой ящик в сборе
53	118К-3710410	1	3710	Выключатель плафона	49	130-5303016-А	1	5303	Дверка вещевого ящика
48	130-3710426	1	3710	Панель щитка выключателей в сборе	45	131-5303041	1	5303	Ограничитель хода дверки
—	130-3710428	1	3710	Щиток выключателей в сборе	50	160-5303055	1	5303	Ручка дверки вещевого ящика
—	130В1-3710428	1	3710	Щиток выключателей в сборе	12	130-8109121	1	8109	Тяга управления заслонкой канала отопления и обдува стекла в сборе
—	130Д1-3710428	1	3710	Щиток выключателей в сборе	33	130-8202147	2	8202	Накладка поручня средняя
59	130-3710440*4	1	3710	Выключатель фонарей автопоезда	38	130-8202201-Г	1	8202	Каркас поручня
55	130Т-3710470*5	1	3710	Выключатель вентилятора	37	130-8202205-Г	2	8202	Накладка поручня
25	130-3710510	1	3710	Выключатель аварийной сигнализации					
9	130-3710570	1	3710	Выключатель освещения щитка приборов					
72	130-3710576	1	3710	Ручка выключателя освещения щитка приборов					

*1 Устанавливается на автомобиль ЗИЛ-441510.

*2 Устанавливается на автомобили: ЗИЛ-431410, ЗИЛ-431510 и ЗИЛ-431917 по 3 шт., ЗИЛ-441510—5 шт., ЗИЛ-495810—2 шт.

*3 Устанавливается на автомобили: ЗИЛ-431410, ЗИЛ-431510 и ЗИЛ-431917 по 3 шт., ЗИЛ-441510—1 шт., ЗИЛ-495910—4 шт.

*4 На автомобиль ЗИЛ-495810 не устанавливается.

*5 Устанавливается на автомобиль в тропическом исполнении.

№ позиции	№ детали	Количество	Относится к подгруппе	Наименование	№ позиции	№ детали	Количество	Относится к подгруппе	Наименование
34	130-8202230-В	2	8202	Окантовка	2	220103-П29	16	3537,	Винт
47	130-8202014	1	8202	Коробка пепельницы				3710	
29	130-8203042	1	8203	Скоба пепельницы	17	220105-П8	2	3721	Винт
46	130-8203049	1	8203	Гнездо пепельницы	35	220162-П29	3	8200	Винт
65	В-32356	1	3805	Контрольная лампа аварийного перегрева охлаждающей жидкости и падения давления масла	64	221582-П8	1	8203	Винт
					51	223046-П8	1	5303	Винт
					39	240845-П8	4	3722	Винт
					71	242202-П29	1	3710	Винт
27	A12-0,8-1	1	3710	Лампа выключателя аварийной сигнализации	20	250464-П8	17	3722,	Гайка
								3720,	
								3747,	
								5303	
44	220001-П8	2	5303	Винт	41	250510-П8	3	8200	Гайка
32	220080-П8	2	3720,	Винт	73	250513-П8	1	3710	Гайка
			3747		4	251275-П8	2	3537	Гайка
31	220082-П8	10	3722	Винт	14	250508-П8	4	3726,	Гайка
30	220084-П8	4	3722	Винт				3721	
—	220102-П8	4	3726	Винт крепления крошштейна прерывателя	22	252003-П8	16	3720,	Шайба
								3722,	
								3747	

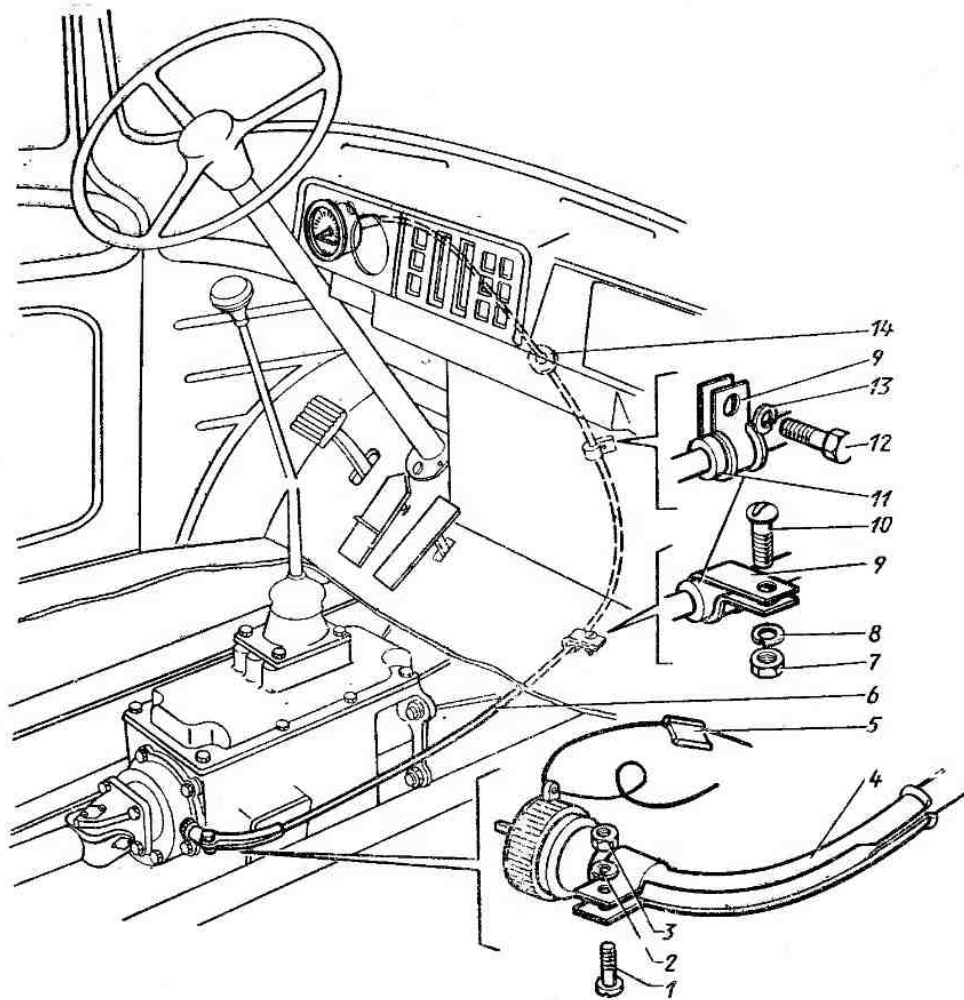


Рис. 106. Установка гибкого вала спидометра

№ позиции	№ детали	Количество	Относится к подгруппе	Наименование	№ позиции	№ детали	Количество	Относится к подгруппе	Наименование
21	252133-П2	17	3720, 5303, 3722, 3747	Шайба пружинная	8	130-3802039	1	3802	Ось
3	252134-П2	12	3726, 3737, 3722	Шайба пружинная	1	130М-3802045	1	3802	Колесо зубчатое ведомое
36	252155-П2	3	8200	Шайба пружинная	6	130-3802088	1	3802	Штуцер
43	302042-П8	5	5303	Винт	3	201456-П8	1	3802	Болт
40	305900-П8	3	8202	Шайба	4	252135-П2	1	3802	Шайба пружинная
					9	304174-П	1	3802	Заклепка
					7	306351-П	1	3802	Кольцо уплотнительное

Рис. 106

14	120-3802036	1	3802	Втулка проходная
6	130-3802040-01	1	3802	Вал спидометра
4	130-3802042	1	3802	Направляющая гибкого вала
11	120-3802046	2	3802	Втулка хомутика
12	201418-П8	1	3802	Болт
10	210034-П8	1	3802	Болт
1	220057-П8	1	3802	Винт
3	250462-П8	1	3802	Гайка
7	250508-П8	1	3802	Гайка
2	252132-П2	1	3802	Шайба пружинная
8	252134-П2	1	3802	Шайба пружинная
13	252154-П2	1	3802	Шайба пружинная
9	306787-П29	2	3802	Хомутик
5	309705-П	2	3802	Пломба

Рис. 107

5	130-3802031	1	3802	Стопор
2	130М-3802033	1	3802	Червяк

Рис. 108

1	127-3513015	2	3513	Баллон передних и задних тормозов
11	133ВЯ-3560056	1	3560	Коробка распределительная
6	16.3801000	1	3805	Комбинация приборов
5	130-3810098	2	3810	Шланг гибкий
10	130-3810128	1	3810	Трубка от баллона задних тормозов к манометру
4	130-3810132	1	3810	Трубка от баллона передних тормозов
14	201462-П29	2	3560	Болт
9	250634-П8	2	3810	Гайка
7	252018-П8	2	3810	Шайба
13	252134-П2	2	3560	Шайба пружинная
8	252158-П2	2	3810	Шайба пружинная
15	300358-П29	1	3560	Тройник поворотный
3	305264-П8	1	3810	Переходник
12	308702-П8	2	3810	Скоба
2	421149-П8	1	3810	Штуцер ввертной

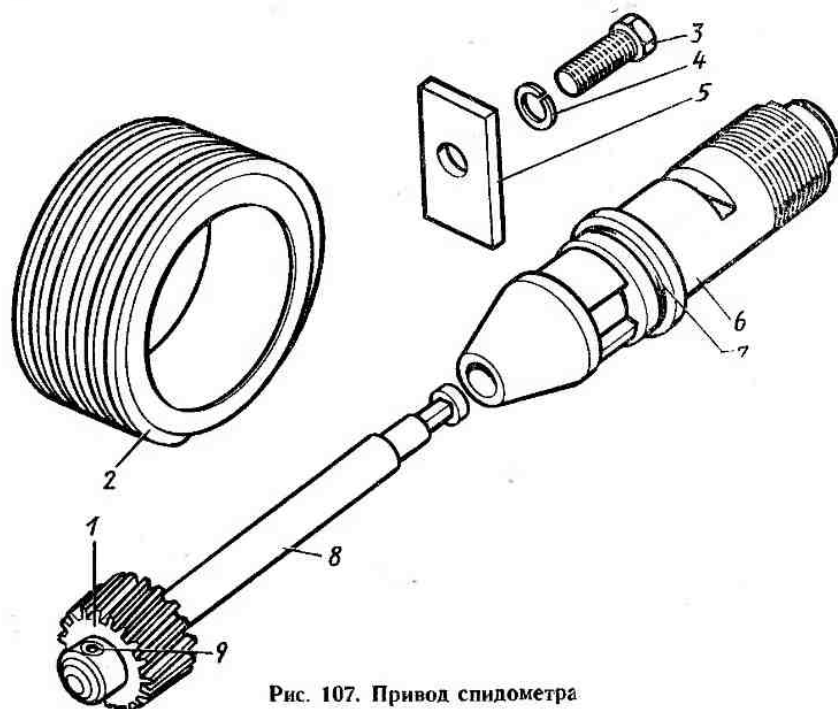


Рис. 107. Привод спидометра

№ позиции	№ детали	Количество	Относится к подгруппе	Наименование	№ позиции	№ детали	Количество	Относится к подгруппе	Наименование
-----------	----------	------------	-----------------------	--------------	-----------	----------	------------	-----------------------	--------------

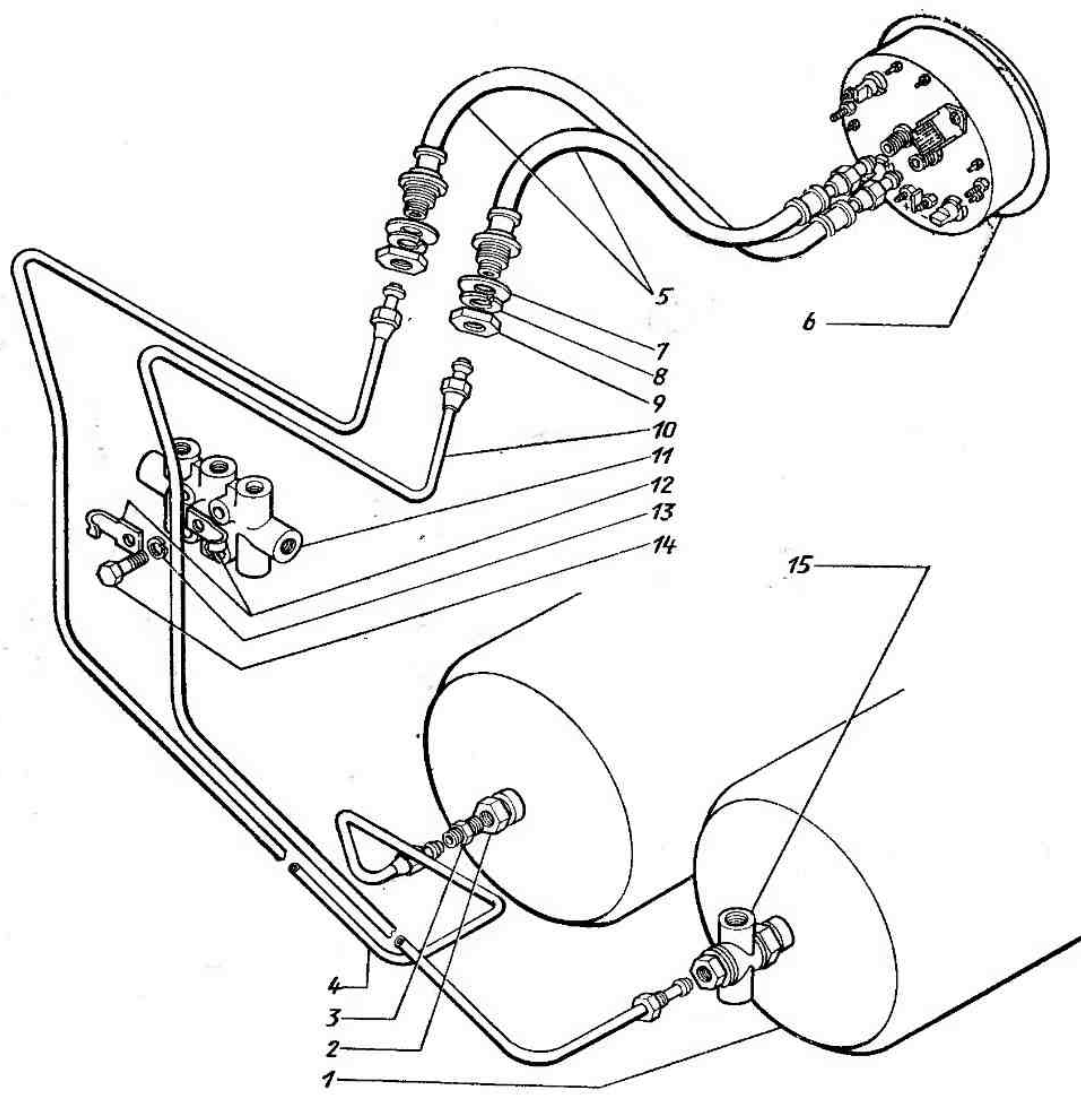


Рис. 108. Установка трубопроводов к манометрам воздуха

Рис. 109

29	P22-3706034*1	1	3924	Ключ распределителя	30	130-3901259	1	3901	Манометр шинный МД-227
38	130-3715010-A1	1	3715	Лампа переносная	35	164-3911010*2	1	3911	Шприц для смазки
24	120-3901021	1	3901	Рукоятка заводная	36	164-3913128	1	3913	Домкрат гидравлический
27	130-3901105*2	1	3924	Ключ торцовый 104	39	120-3916010-Б*3	1	3916	Насос топливоперекачивающий
2	130-3901219	1	3901	Лопатка-вороток	37	130-3917044-Б	1	3917	Шланг
1	130-3901223	1	3901	Вороток для колес	—	130Г-3917044-Б*4	1	3917	Шланг

*1 На автомобиль ЗИЛ-431917 не устанавливается.

*2 Устанавливается по требованию заказчика.

*3 На автомобили ЗИЛ-441510 и ЗИЛ-495810 не устанавливается.

*4 Устанавливается на автомобиль ЗИЛ-431510.

№ позиции	№ детали	Количество	Относится к подгруппе	Наименование	№ позиции	№ детали	Количество	Относится к подгруппе	Наименование
-----------	----------	------------	-----------------------	--------------	-----------	----------	------------	-----------------------	--------------

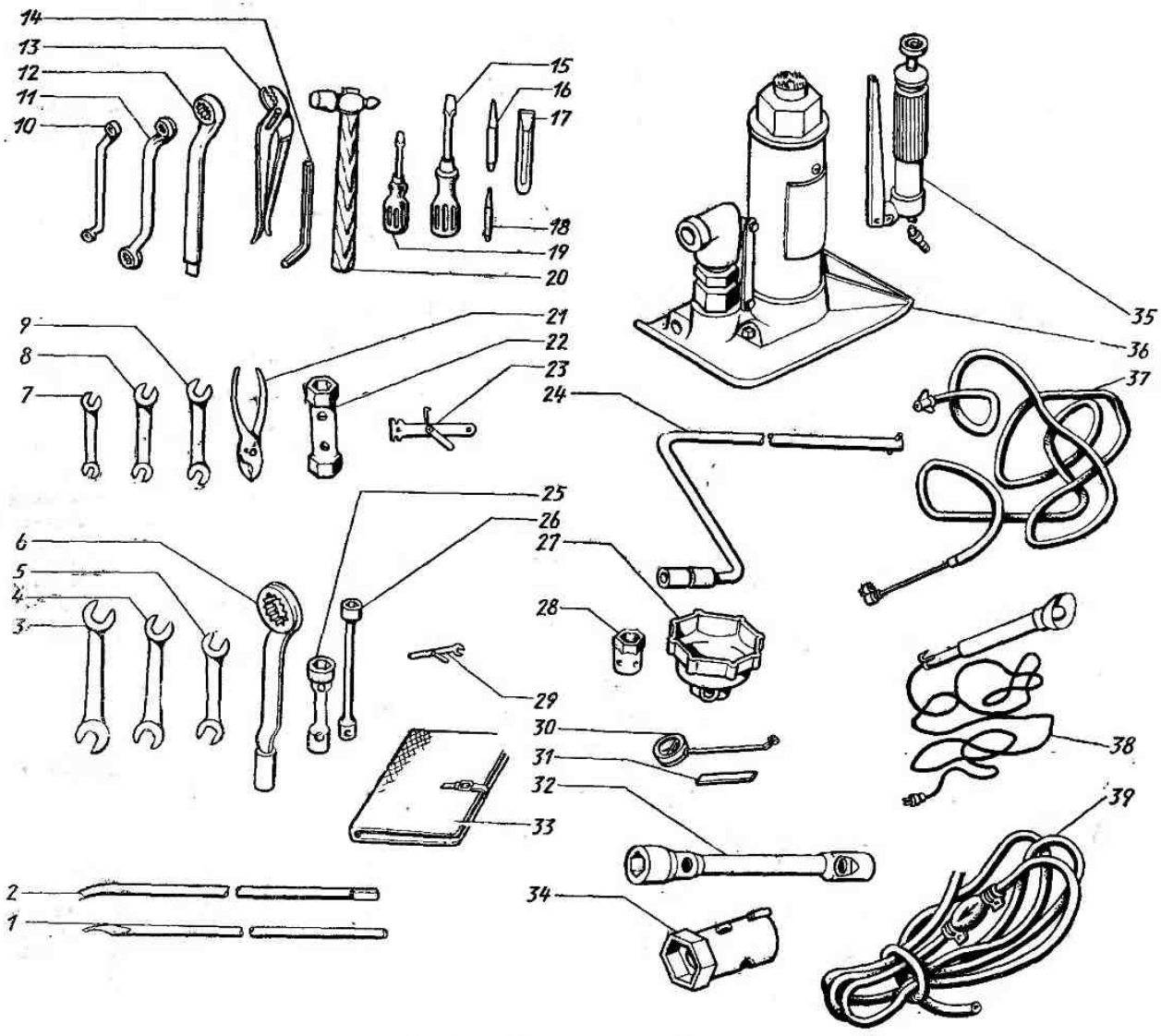


Рис. 109. Инструмент шоферский

34	130-3924038*1	1	3924	Ключ торцовый 50	4	A289511-01	1	3901	Ключ гаечный 19×22
6	130-3924058*1	1	3924	Ключ накидной 46 в сборе	3	A289512-01	1	3901	Ключ гаечный 22×24
28	130-3924064	1	3924	Ключ торцовый	25	307324-01	1	3924	Ключ торцовый 14×17
11	4331-3924193	1	3924	Ключ накидной 19×22	10	A307330-01	1	3924	Ключ накидной 14×17
7	A289501-01	1	3901	Ключ гаечный 8×10	23	307396-П	1	3901	Пластина регулирующая
8	A289504-01	1	3901	Ключ гаечный 12×3	26	A307398-01	1	3924	Ключ торцовый
9	A289508-01	1	3901	Ключ гаечный 14×7					
5	A289509-01	1	3901	Ключ гаечный 17×19					

*1 Устанавливается по требованию заказчика.

№ позиции	№ детали	Количество	Относится к подгруппе	Наименование	№ позиции	№ детали	Количество	Относится к подгруппе	Наименование
31	308400-П*1	1	3901	Пластина для чистки контактов	28	130В-8201022	2	8201	Корпус
21	308405-23	1	3901	Плоскогубцы	30	130В-8201052	2	8201	Зеркало
16	308414-02*2	1	3901	Бородок слесарный	18	130-8201061-10	2	8201	Держатель в сборе
17	308415-02	1	3901	Зубило слесарное	17	130-8201093	8	8201	Хомутик
32	308437-П4	1	3924	Ключ торцовый 22××38	19	130-8201301-10	2	8201	Распорка
18	308454-02*2	1	3901	Бородок слесарный	15	130-8201313-10	2	8201	Хомут распорки
20	308462-23	1	3901	Молоток АЗ	33	130-8402401	1	8402	Уплотнитель
15	308464-01*2	1	3901	Отвертка	50	200376-П8	2	5001	Болт
19	308466-20*2	1	3901	Отвертка	44	201416-П8	4	5713	Болт
13	А308480-23*3	1	3901	Плоскогубцы с кривым захватом	13	201418-П29	2	8201	Болт
33	308495-21	1	3901	Сумка инструментальная	20	201420-П29	2	8201	Болт
14	308543-01	1	3924	Ключ-шестигранник 8	27	201458-П8	4	8201	Болт
22	308544-01	1	3924	Ключ торцовый свечной 22×20,8	10	201462-П8	4	8201	Болт
12	308547-01	1	3924	Ключ накидной 32	62	201612-П8	4	5001	Болт
					4	201614-П8	4	5001	Болт
					39	220102-П8	2	5713	Винт
					22	250508-П8	2	8201	Гайка
					25	250510-П8	4	8201	Гайка
					60	250559-П8	8	5001	Гайка
					52	250562-П8	1	5001	Гайка
					16	252004-П8	6	8201	Шайба
					23	252005-П8	4	8201	Шайба
					5	252016-П8	4	5001	Шайба
					2	252045-П2	2	5001	Шайба
12	120-3901270	4	8201	Шайба уплотнительная	14	252134-П2	4	8201	Шайба пружинная
34	130-5000010-10	1	5000	Кабина в сборе обитая и окрашенная	11	252135-П2	4	8201	Шайба пружинная
—	130В-5000010	1	5000	Кабина в сборе обитая и окрашенная	49	252137-П2	2	5001	Шайба пружинная
—	130Е-5000010	1	5000	Кабина в сборе обитая и окрашенная	61	252138-П2	8	5001	Шайба пружинная
57	130-5001032	1	5001	Втулка опорная	38	252154-П2	2	5713	Шайба пружинная
54	130-5001040	2	5001	Втулка амортизирующая	24	252155-П2	4	8201	Шайба пружинная
48	130-5001072	1	5001	Серьга в сборе	53	252160-П2	1	5001	Шайба пружинная
51	130-5001090	1	5001	Подкладка	56	256873-П1	4	5001	Защелка
55	130-5001163-Б	1	5001	Кронштейн	63	258041-П8	2	5001	Шплинт
7	130-5001332-Б	2	5001	Подушка верхняя	36	258088-П8	2	5713	Шплинт
59	130-5001351	1	5001	Кронштейн левый в сборе	58	301370-П8	1	5001	Болт
47	130-5001352	1	5001	Кронштейн правый в сборе	9	501466-П8	2	5001	Болт
3	130-5001364-В	2	5001	Подушка нижняя	8	305853-П8	2	5001	Шайба
6	130-5001369-Б	2	5001	Втулка распорная	21	308335-01	2	8201	Хомут держателя
45	130-5603016	1	5603	Стекло заднее	1	413003-П8	2	5001	Гайка
46	130-5603018-А	1	5603	Уплотнитель					
—	130-5603020	1	5603	Замок уплотнителя					
35	130-5713420	1	5713	Крышка в сборе	32	130-5107127-Б	1	5107	Прокладка
41	130-5713452	1	5713	Раскладка люка в сборе	30	130-5107223-10	1	5107	Крышка люка над коробкой передач
37	130-5713463-А	1	5713	Уплотнитель	33	130-5109010-А	1	5109	Ковер пола водителя
40	130-5713810	1	5713	Механизм открывания вентиляционного люка в сборе	3	130-5130031-А	1	5130	Уплотнитель
43	130-5713856-Б	1	5713	Ручка	29	130-5130049	2	5130	Уплотнитель
42	130-5713877	2	5713	Гайка специальная	17	130-5206010-Б	1	5206	Стекло ветрового окна
26	130В-8201015	2	8201	Зеркало заднего вида в сборе	16	130-5206050-А	1	5206	Уплотнитель
32	130В-8201019	2	8201	Ободок	—	130-5312072	1	5312	Термоизоляционная щита передка боковая в сборе
29	130В-8201020	2	8201	Прокладка	—	130-5602016-А2	1	5602	Обивка боковины правая
31	130В-8201021	2	8201	Прокладка	—	131-5602016-А3*4	1	5602	Обивка боковины правая
					8	130-5602017-А2	1	5602	Обивка боковины левая

Рис. 110

Рис. 111

*1 На автомобиль ЗИЛ-431917 не устанавливается.

*2 Устанавливается по требованию заказчика.

*3 Устанавливается на автомобиль ЗИЛ-431917.

*4 Устанавливается по требованию заказчика вместо 130-5602016-А2 и 130-5602017-А2.

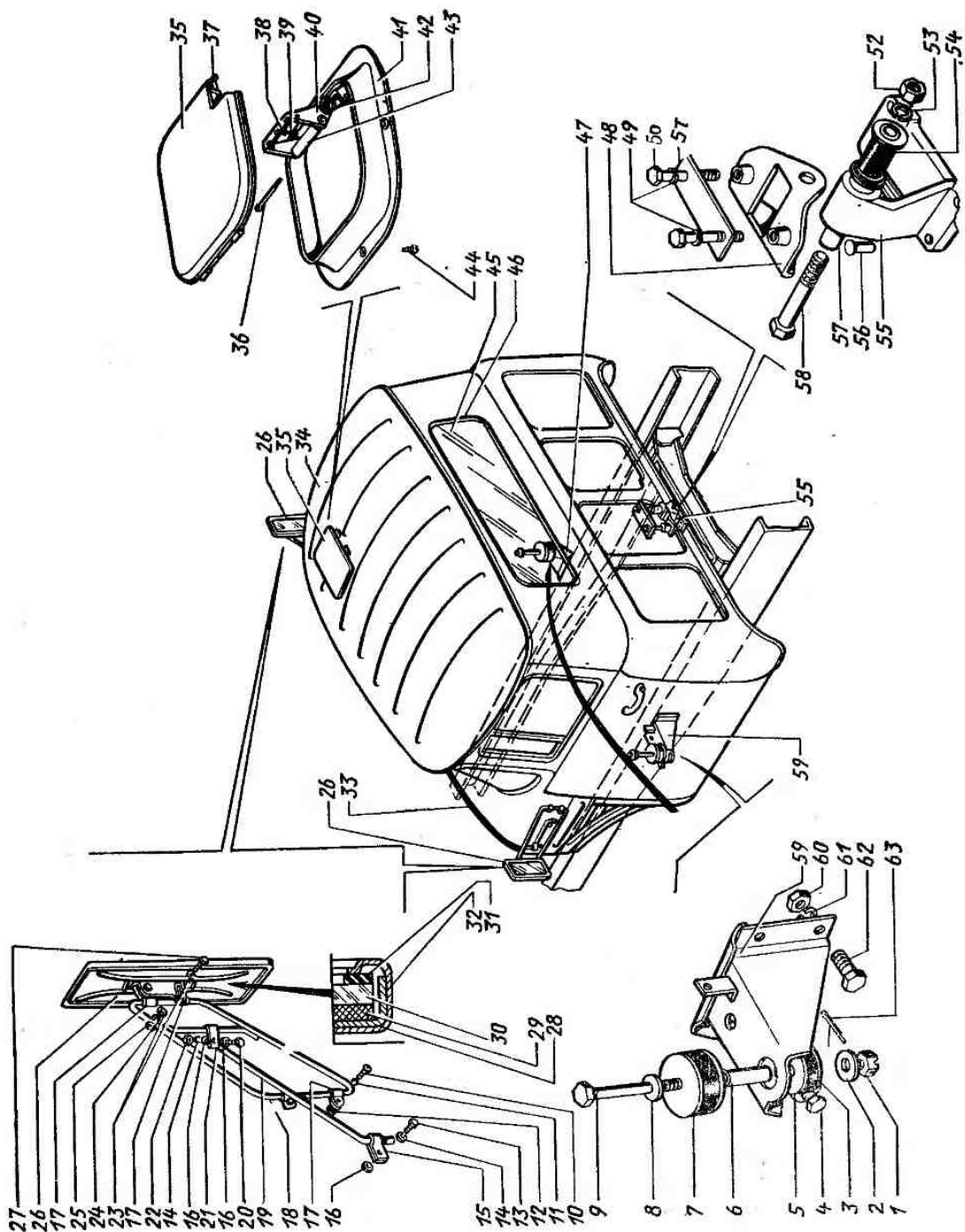


Рис. 110. Крепление кабины, люк кабины, вентиляционный, стекло заднее, зеркала

№ позиции	№ детали	Количество	Относится к подгруппе	Наименование	№ позиции	№ детали	Количество	Относится к подгруппе	Наименование
-----------	----------	------------	-----------------------	--------------	-----------	----------	------------	-----------------------	--------------

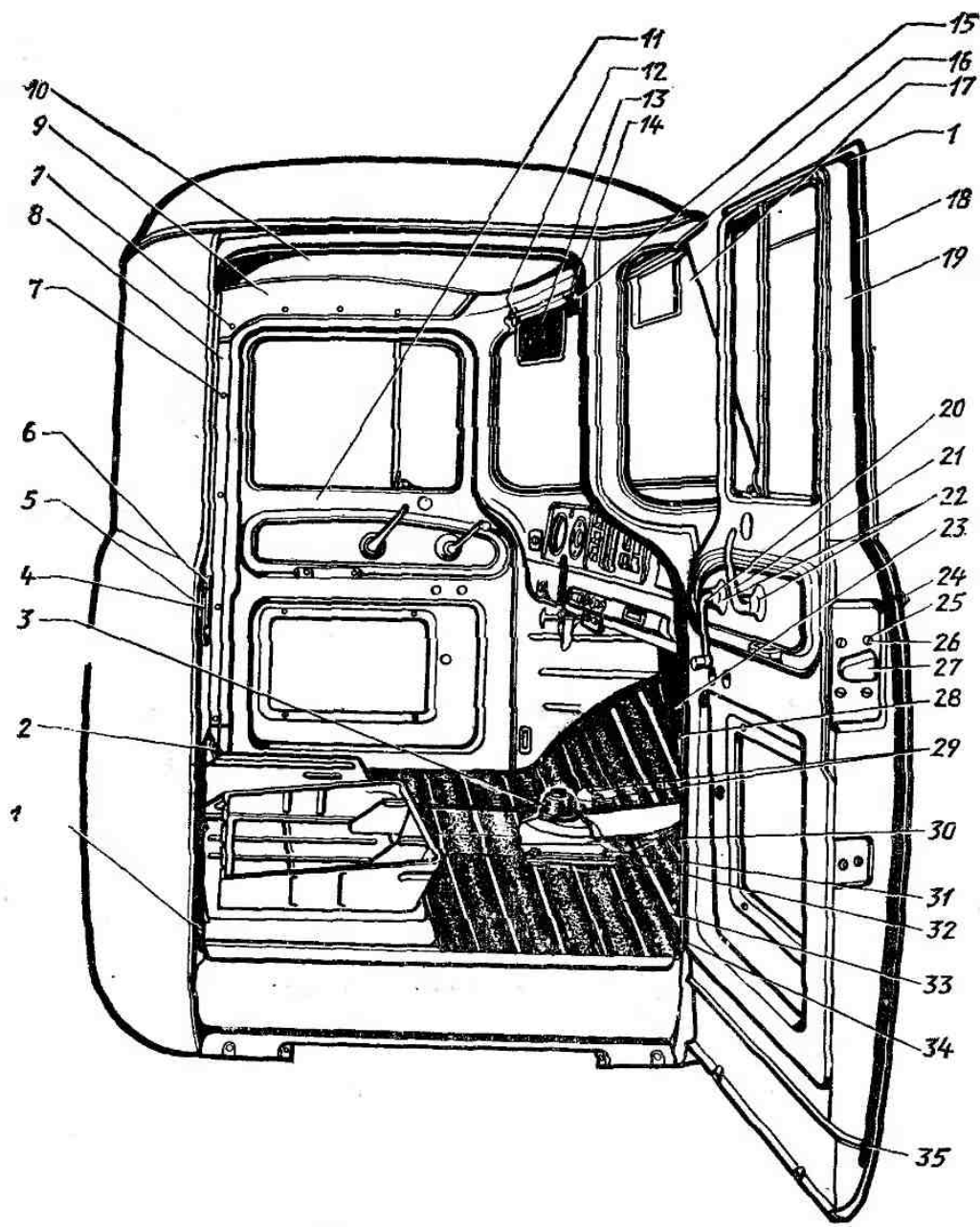


Рис. 111. Кабина (внутренний вид)

— 131-5602017-А2* ¹	1	5602	Обивка боковины ле- вая	— 130-5702008	1	5702	Обивка крыши внут- ренняя боковая пра- вая
— 131-5702007-Б* ²	1	5702	Обивка крыши внут- ренняя средняя в сборе	9 130-5702009	1	5702	Обивка крыши внут- ренняя боковая ле- вая

*¹ Устанавливается по требованию заказчика вместо 130-5602016-А2 и 130-5602017-А2.

*² Устанавливается на автомобиль ЗИЛ-431917.

№ позиции	№ детали	Количество	Относится к подгруппе	Наименование	№ позиции	№ детали	Количество	Относится к подгруппе	Наименование
10	130-5702012	1	5702	Обивка крыши внутренней средняя	23	130-5205063-10	1	5205	Трубка от распределительной коробки к переходнику
19	130-6100010	1	6100	Дверь правая в сборе	9	130-5205076	1	5205	Кронштейн крепления стеклоочистителя
11	130-6100011	1	6100	Дверь левая в сборе	25	130-5205083	1	5205	Переходник
20	130-6104100	2	6104	Ручка стеклоподъемника в сборе	2	130-5205097	2	5205	Прокладка уплотнительная
21	130-6105180	2	6105	Ручка замка внутренней	13	130-5205109	1	5205	Трубка от стеклоочистителя к крану
22	150В-6105194	4	6104, 6105	Розетка в сборе	15	130-5205140	1	5205	Ручка крана
27	130-6105012-А	1	6105	Замок правый в сборе	22	130-5205143	1	5205	Винт стопорной ручки крана
—	130-6105013-А	1	6105	Замок левый в сборе	—	130-5205173*2	2	5205	Трубка щеткодержателя стеклоочистителя защитная
24	130-6105150	1	6105	Ручка двери наружная правая в сборе	11	440-0-5205400-В	2	5205	Тяга стеклоочистителя в сборе
—	130-6105151	1	6105	Ручка двери наружная левая в сборе	6	440-0-5205500	1	5205	Рычаг стеклоочистителя правый в сборе
4	130-6106100	1	6106	Фиксатор правый в сборе	3	440-0-5205600	1	5205	Рычаг стеклоочистителя левый в сборе
—	130-6106101	1	6106	Фиксатор левый в сборе	1	440-0-5205700-В	2	5205	Ось рычагов щеток в сборе
5	130-6106139	*	6106	Прокладка	7	СЛ45-5205900-А	2	5205	Щетка стеклоочистителя
35	130-6107061	2	6107	Уплотнитель	4	201416-П29	6	5205	Болт
34	130-6107145-А	2	6107	Уплотнитель	24	250634-П29	1	5205	Гайка
18	130-6107147-А	2	6107	Уплотнитель	8	252134-П2	2	5205	Шайба пружинная
1	130-6107149	4	6107	Держатель	5	252234-П29	4	5205	Шайба
2	130-6905167-Б	2	6905	Буфер	19	305914-П	6	3560	Шайба
13	130-8204010-30*1	1	8204	Козырек противосолнечный	26	421137-П8	1	5205	Гайка накидная
15	130-8204020-30	1	8204	Пластина противосолнечного козырька	18	483018-П21	6	3560	Пробка
14	130-8204042-20	1	8204	Кронштейн противосолнечного козырька					
23	В-28641	1	5312	Термоизоляция щита передка в сборе					
31	201418-П8	10	5107	Болт					
6	201422-П8	8	6106	Болт					
26	223063-П8	8	6105	Винт					
12	240845-П8	4	8204	Винт					
25	252263-П8	8	6105	Шайба пружинная					
7	307800-П8	15	5602, 5702	Скрепка					
28	307820-П52	16	5312	Скрепка					
				Рис. 112					
20	133ВЯ-3560056	1	3560	Коробка распределительная					
21	130-3560704	1	3560	Трубка от тройного защитного клапана к распределительной коробке					
10	130-5205010-А	1	5205	Стеклоочиститель СЛ-440					
16	130-5205040-А	1	5205	Кран КР-30					
17	130-5205041-20	1	5205	Трубка от переходника к крану					
12	130-5205042	1	5205	Трубка от стеклоочистителя к крану					
14	130-5205044-10	1	5205	Оболочка трубки					
				Рис. 113					
				157КЮ-3730020*3			1	3730	Электродвигатель вентилятора в сборе
				— 130-5205010-А			1	5205	Стеклоочиститель в сборе
				— 130-5205040-А			1	5205	Клапан стеклоочистителя в сборе
				2 130-5205076			1	5205	Кронштейн крепления стеклоочистителя в сборе
				— 130-5205097			2	5205	Прокладка уплотнительная
				— 130-5205143			1	5205	Винт стопорный клапана стеклоочистителя
				4 440-0-5205400-В			2	5205	Тяга стеклоочистителя в сборе
				10 440-0-5205500			1	5205	Рычаг стеклоочистителя правый в сборе
				28 440-0-5205528-Б			2	5205	Пружина рычагов щеток
				22 440-0-5205600			1	5205	Рычаг стеклоочистителя левый в сборе
				27 440-0-5205700-В			2	5205	Ось рычагов щеток в сборе

*1 Для автомобилей тропического исполнения — 2 шт.

*2 Устанавливается при отсутствии щеток.

*3 Для автомобилей тропического исполнения.

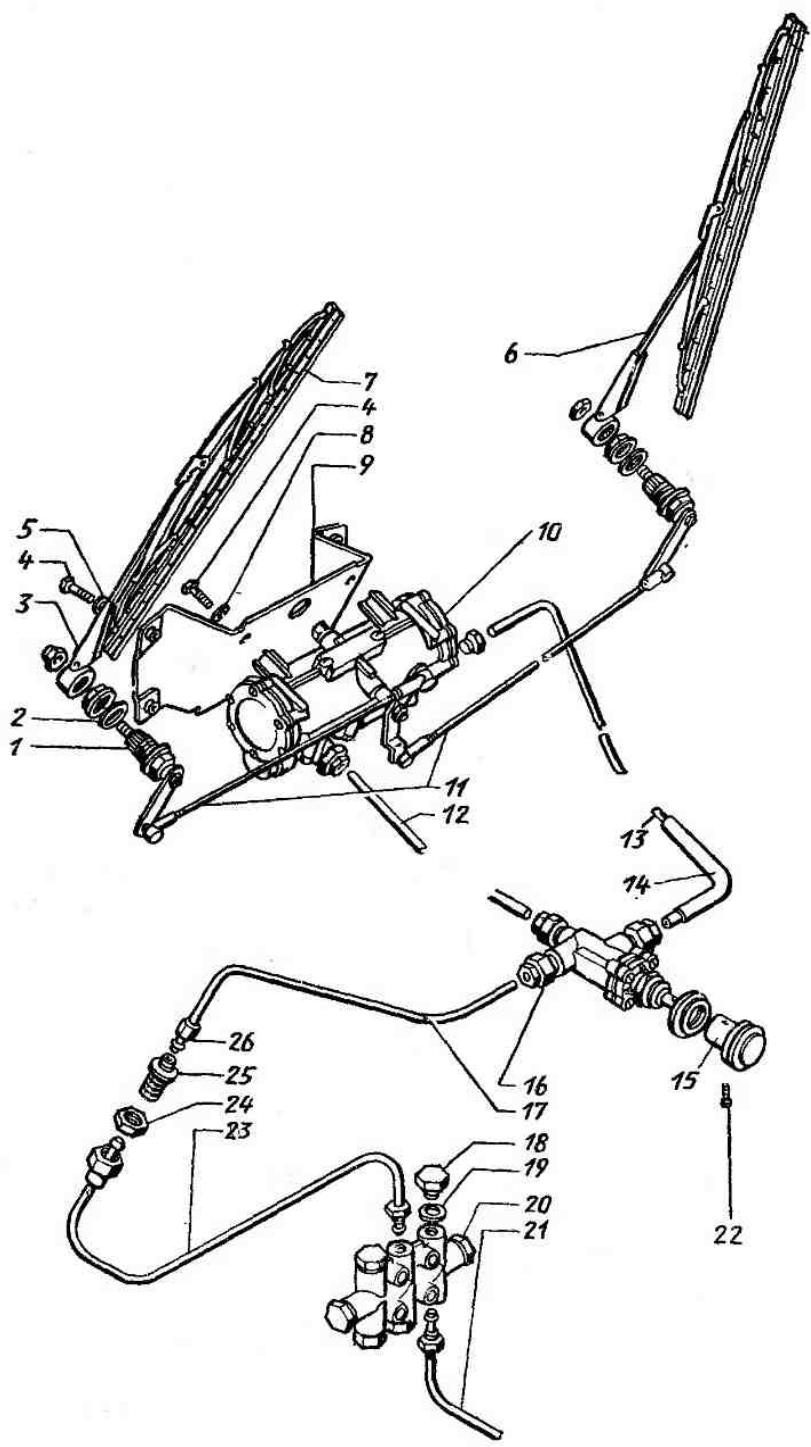


Рис. 112. Установка стеклоочистителя

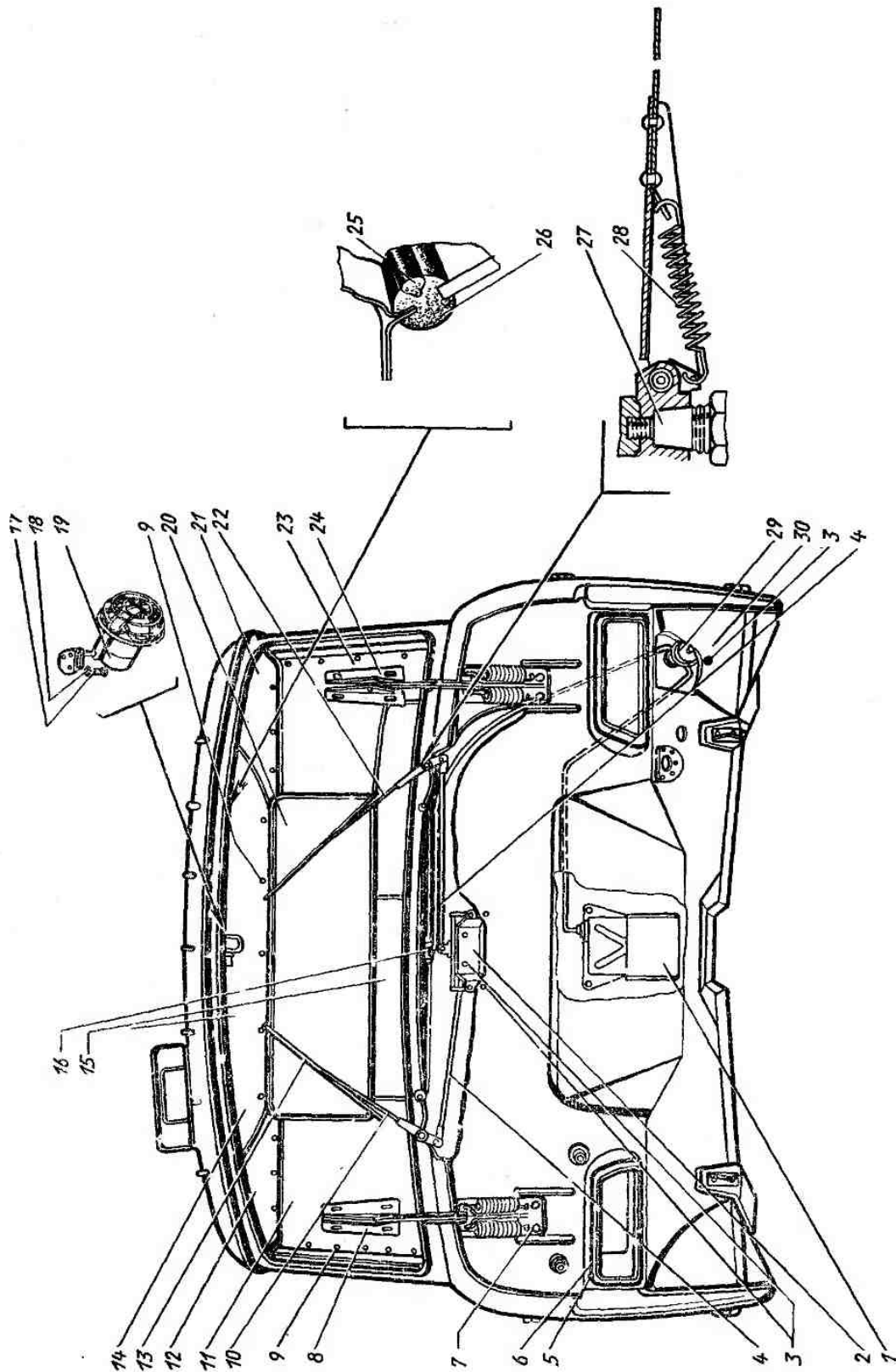


Рис. 113. Стекло ветрового окна кабины, установка стеклоочистителя и омывателя стекла окна ветрового, обивка кабины

№ позиции	№ детали	Количество	Относится к подгруппе	Наименование	№ позиции	№ детали	Количество	Относится к подгруппе	Наименование
13	СЛ45-5205900-А	2	5205	Щетка стеклоочистителя	18	252134-П2*3	2	8104	Шайба пружинная
—	130-5206008 *1	1	5206	Стекло ветрового окна из двух половинок (комплект)	—	252234-П8	4	5205	Шайба крепления кронштейна стеклоочистителя
20	130-5206010-Б *1	1	5206	Стекло ветрового окна целое	9	307800-П8	18	5702	Скрепка
26	130-5206050-А	1	5206	Уплотнитель стекла ветрового окна	5	307801-П52	2	8403	Скрепка
25	130-5206054	1	5206	Замок уплотнителя стекла ветрового окна	Рис. 114				
—	130-5208010-12	1	5208	Обмыв ветрового стекла (комплект)					
30	130-5208019-Б	1	5208	Кронштейн крепления насоса омывателя стекла ветрового окна					
29	130-5208026-20	1	5208	Насос омывателя стекла ветрового окна с форсунками и трубопроводами в сборе (комплект)					
1	130-5208032-10	1	5208	Бачок с чехлом в сборе (комплект)					
16	130-5208051	1	5208	Тройник омывателя					
11	130-5602016-А2	1	5602	Обивка боковины задка правая					
23	130-5602017-А2	1	5602	Обивка боковины задняя левая					
15	130-5602105-А2	1	5602	Обивка задка					
—	131-5702007-Б*2	1	5702	Обивка крыши внутренней средняя в сборе					
12	130-5702008	1	5702	Обивка крыши внутренней боковая правая в сборе					
21	130-5702009	1	5702	Обивка крыши боковая левая в сборе					
14	130-5702012	1	5702	Обивка крыши внутренней средняя					
19	131-8104210*3	1	8104	Вентилятор обдува водителя					
8	130-8402530-А	1	8402	Навеска капота правая в сборе					
24	130-8402531-А	1	8402	Навеска капота левая в сборе					
6	130-8403329	1	8403	Уплотнитель брызговика у щита мотора					
3	201416-П8	8	5205, 5208	Болт					
17	201416-П29*3	2	8104	Болт					
7	201458-П8	8	8402	Болт					
—	252134-П2	2	5205	Шайба пружинная крепления стеклоочистителя к кронштейну					
18	252134-П2*3	2	8104	Шайба пружинная					
—	252234-П8	4	5205	Шайба крепления кронштейна стеклоочистителя					
9	307800-П8	18	5702	Скрепка					
5	307801-П52	2	8403	Скрепка					
37	130-6101044	2	6101	Крышка люка					
24	130-6103048-Б	1	6103	Форточка правая в сборе					
—	130-6103049-Б	1	6103	Форточка левая в сборе					
46	130-6103052	2	6103	Стекло форточки					
44	130-6103064	1	6103	Рамка в сборе левая					
—	130-6103065	1	6103	Рамка в сборе правая					
48	130-6103100	1	6103	Ручка-запор правая в сборе					
—	130-6103101	1	6103	Ручка-запор левая в сборе					
47	130-6103122	1	6103	Уплотнитель правый					
—	130-6103123	1	6103	Уплотнитель левый					
26	130-6103204	2	6103	Уплотнитель правый					
—	130-6103205	2	6103	Уплотнитель левый					
31	130-6103210	1	6103	Стекло опускное в сборе, правое					
—	130-6103211	1	6103	Стекло опускное в сборе, левое					
40	130-6103130-Б	1	6103	Обойма уплотнителя форточки правая в сборе					
—	130-6103131-Б	1	6103	Обойма уплотнителя форточки левая в сборе					
27*	130-6103254	2	6103	Уплотнитель в сборе					
29	130-6103261	2	6103	Обойма уплотнителя в сборе					
—	130-6103643*4	1	6103	Прокладка 1,5 мм					
45	130-6103645*4	1	6103	Прокладка 2 мм					
42	130-6103680	2	6103	Уплотнитель					
36	130-6103693-А	2	6103	Заглушка					
22	130-6103715	2	6103	Личинка					
—	130-6103741-01	2	6103	Ось нижняя					
50	130-6103745	2	6103	Шайба спорная					
43	130-6103755	2	6103	Ось верхняя					
51	130-6103771	2	6103	Шайба замочная					
49	130-6103778	2	6103	Держатель в сборе					
19	130-6104010-А	1	6104	Стеклоподъемник правый					
—	130-6104011-А	1	6104	Стеклоподъемник левый					
34	130-6105080-А	1	6105	Привод правый в сборе					
—	130-6105081-А	1	6105	Привод левый в сборе					
32	130-6105100-Б	2	6105	Тяга замка					

*1 При ремонте допускается установка разъемного стекла ветрового окна, состоящего из комплекта 130-5206008 (стекло правое 130-5206010 и стекло левое 130-5206011) и комплекта 130-5206064 (стойка и уплотнитель стекла ветрового окна).

*2 Устанавливается на автомобиль ЗИЛ-431917.

*3 Для автомобилей трошечского исполнения.

*4 В зависимости от толщины стекла устанавливается прокладка 1,5 или 2 мм.

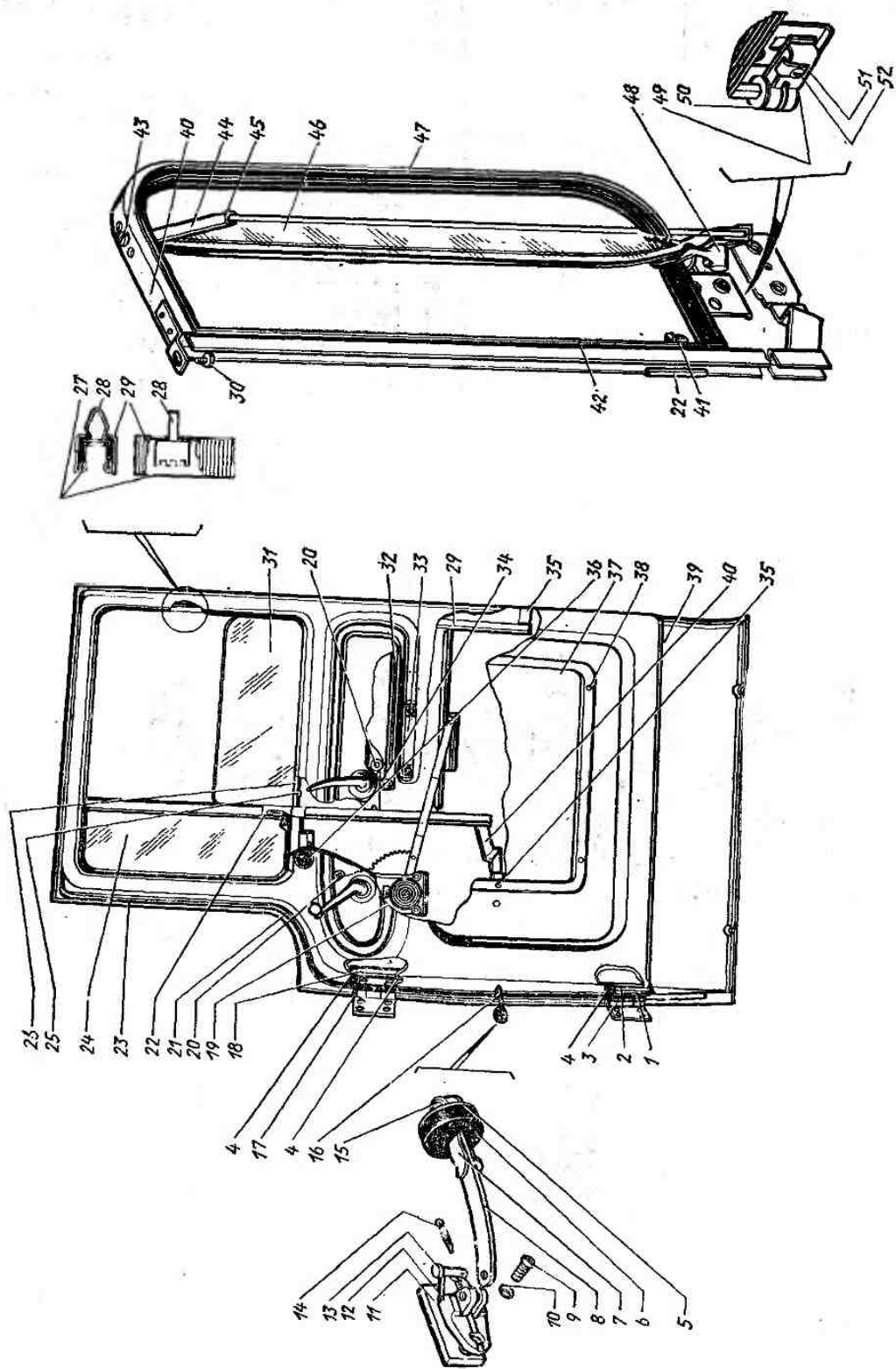


Рис. 114. Дверь кабины, навески и стекла двери

№ позиции	№ детали	Количество	Относится к подгруппе	Наименование	№ позиции	№ детали	Количество	Относится к подгруппе	Наименование
33	130-6105182	2	6105	Ручка двери внутренняя	16	130-6106082	2	6106	Ограничитель в сборе
17	130-6106012-01	1	6106	Навеска верхняя правая в сборе	8	130-6106085	2	6106	Рычаг
—	130-6106013-01	1	6106	Навеска верхняя левая в сборе	6	130-6106086	2	6106	Буфер
18	130-6106015	2	6106	Пластина верхней навески	5	130-6106088	2	6106	Шайба буфера
2	130-6106016	4	6106	Пластина нижней и верхней навесок	7	130-6106093	4	6106	Пружина
3	130-6106030-01	1	6106	Навеска нижняя правая в сборе	12	130-6106102-Б	2	6106	Кронштейн
—	130-6106031-01	1	6106	Навеска нижняя левая в сборе	11	130-6106106-Б	2	6106	Пластина
—	130-6106041	2	6106	Пластина нижней навески	39	130-6107061	2	6107	Уплотнитель в сборе
					23	130-6107147-А	2	6107	Уплотнитель
					21	130-6107149	4	6107	Держатель
					4	130-6107181	16	6107	Уплотнитель
					20	201416-П18	14	6104	Болт
					—	201418-П18	4	6105	Болт крепления ручки
					9	201420-П18	4	6106	Болт

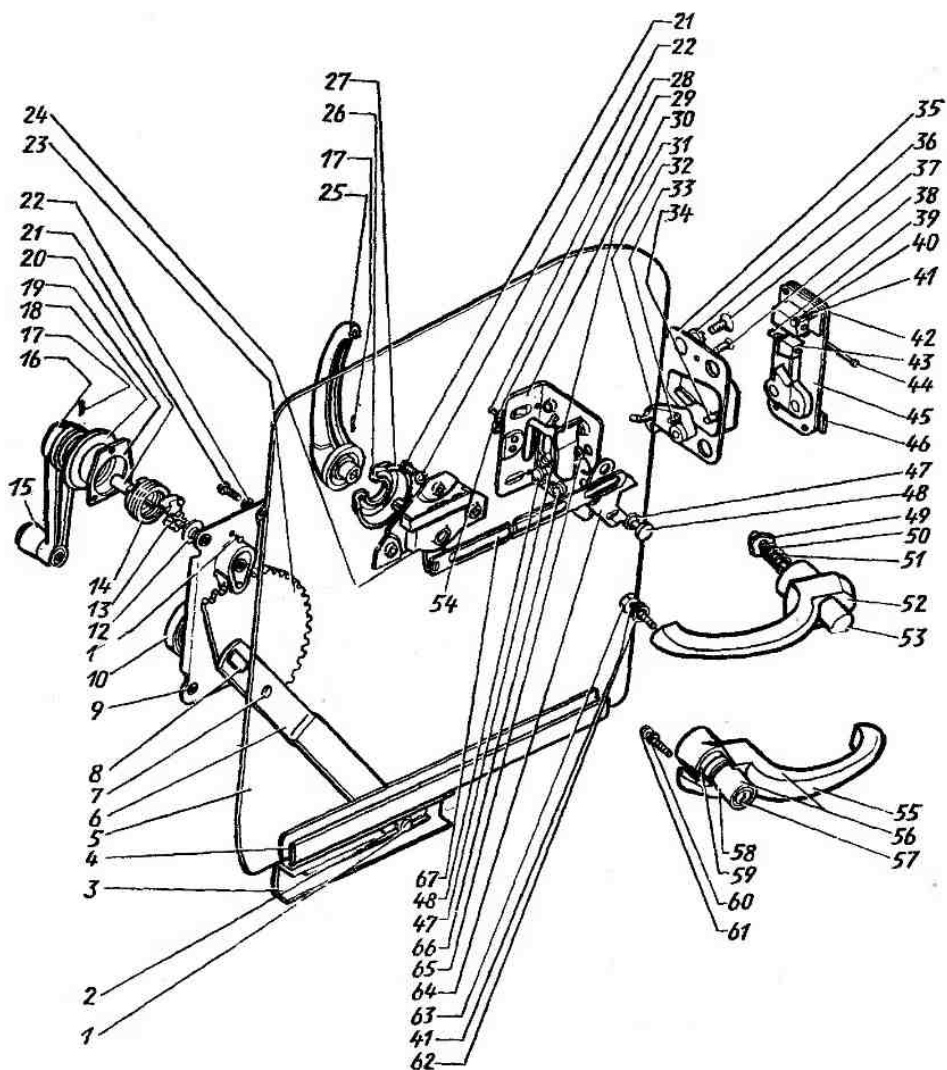


Рис. 115. Замок, ручки и стеклоподъемник двери

№ позиция	№ детали	Количество	Относится к подгруппе	Наименование	№ позиция	№ детали	Количество	Относится к подгруппе	Наименование
1	201476-П8	32	6106	Болт	52	130-6105151	1	6105	Ручка левая в сборе
35	224621-П8	8	6103	Винт	55	130-6105152	2	6105	Ручка наружная
38	240036-П8	8	6101	Винт	25	130-6105180	2	6105	Ручка внутренняя
41	240818-П8	2	6103	Винт	18	150В-6105194	2	6105	Розетка в сборе
—	252004-П8	4	6103	Шайба крепления обоймы уплотнителя	27	150В-6105196	2	6105	Розетка
10	252134-П2	4	6106	Шайба пружинная	26	16410-6105197	2	6105	Втулка
—	252155-П2	32	6106	Шайба пружинная крепления навесок	58	130-6105310	1	6105	Кнопка ручки правой в сборе
15	252592-П8	2	6106	Заклепка	53	130-6105313	1	6105	Кнопка левой ручки
14	258012-П8	2	6106	Шплинт	57	130-6105316	1	6105	Замок-кнопка ручки в сборе
13	260010-П8	2	6106	Палеп	59	130-6105317	1	6105	Запор кнопки
30	302042-П8	2	6103	Шуруп	51	130-6105318	2	6105	Шток в сборе
52	302158-П8	2	6103	Винт	—	130-6105352-Б	1	6105	Поводок правый
25	307419-06	12	6103	Скрепка	64	130-6105353-Б	1	6105	Поводок левый
28	307805-П2	14	6103	Скрепка	54	130-6105365	4	6105	Пружина фиксатора
Рис. 115					43	130-6106128	2	6106	Колодка
5	130-6103214	2	6103	Стекло опускающее	39	130-6106130	2	6106	Пружина
4	130-6103217 *	2	6103	Прокладка 2,0 мм	44	130-6106133	2	6106	Ось
—	130-6103218 *	2	6103	Прокладка 1,5 мм	—	130-6106134	1	6106	Основание фиксатора правое
—	130-6103220	1	6103	Обойма правая в сборе	45	130-6106135	1	6106	Основание фиксатора левое в сборе
3	130-6103221	1	6103	Обойма левая	42	130-6106139	*	6106	Прокладка основания установа
9	130-6104020	2	6104	Корпус стеклоподъемника	46	130-6106141	4	6106	Пластича
23	160-6104022-Б	2	6104	Сектор	50	130-6105323	2	6105	Пружина
6	130-6104024	2	6104	Рычаг стеклоподъемника	49	130-6105325	2	6105	Крышка
2	160-6104030	2	6104	Ролик	47	140-7312046	4	6105	Шайба пружинная
1	150В-6104031	2	6104	Ось	21	201416-П8	14	6104, 6105	Болт
10	164-6104035	2	6104	Пружина балансирная	63	201418-П8	2	6105	Болт
20	164АЮ-6104040	2	6104	Валик приводной в сборе	40	201422-П8	8	6106	Болт
19	164-6104050	2	6104	Корпус тормозного механизма	61	220105-П8	2	6105	Винт
12	130-6104053	2	6104	Втулка корпуса стеклоподъемника	37	223063-П8	8	6105	Винт
14	164-6104055	2	6104	Пружина	29	252000-П8	2	6105	Шайба
13	164А-6104057	2	6104	Колесо зубчатое	65	252004-П8	2	6105	Шайба
16	130-6104100	2	6104	Ручка в сборе	62	252037-П8	2	6105	Шайба
15	150В-6104110	2	6104	Головка	41	252134-П2	10	6105	Шайба пружинная
8	164-6104117	2	6104	Ось	22	252154-П2	14	6104, 6105	Шайба пружинная
30	130-6105021-Б	2	6105	Корпус замка	60	252234-П8	2	6105	Шайба пружинная
48	130-6105039-Б	6	6105	Ось	36	252263-П8	8	6105	Шайба пружинная
—	130-6105032-Б	1	6105	Зашелка правая	11	253522-П8	6	6104	Заклепка
32	130-6105033-Б	1	6105	Зашелка левая	38	253552-П	4	6105	Заклепка
—	130-6105060-Б	1	6105	Рычаг правый	7	253570-П8	2	6104	Заклепка
31	130-6105061-Б	1	6105	Рычаг левый	17	258613-П	2	6104	Штифт
—	130-6105066	1	6105	Клин правый	—	305539-П8	2	6105	Шайба осн тяги
35	130-6105067	1	6105	Клин левый	28	465027-П	2	6105	Заклепка
—	130-6105076-Б	1	6105	Пружина правая	Рис. 116				
66	130-6105077-Б	1	6105	Пружина левая	—	130-6800010-А2	1	6800	Сиденье водителя в сборе
—	130-6105080-А	1	6105	Привод замка правый в сборе	9	130-6803010-А2	1	6803	Подушка сиденья водителя в сборе
24	130-6105081-А	1	6105	Привод замка левый в сборе	23	130-6803011-В	1	6803	Подушка сиденья водителя
67	130-6105100-Б	2	6105	Тяга	22	130-6803014-В	1	6803	Основание подушки сиденья водителя в сборе
34	130-6105147-Б	2	6105	Ось зашелки	17	130-6803042-Б	1	6803	Каркас сиденья водителя в сборе
33	130-6105149-Б	2	6105	Втулка					
56	130-6105150	1	6105	Ручка правая наружная в сборе					

*1 Устанавливать две прокладки 1,5 или 2 мм.

№ позиции	№ детали	Количество	Относится к подгруппе	Наименование	№ позиции	№ детали	Количество	Относится к подгруппе	Наименование
25	130-6803265-Б	1	6803	Обивка в сборе	14	130-6805161-В	2	6805	Кронштейн
26	130-6804010	1	6804	Механизм регулирования сиденья водителя в сборе правый	12	130-6805253	1	6805	Подушка спинки
					11	130-6805255-Б	1	6805	Обивка в сборе
20	130-6804011	1	6804	Механизм регулирования сиденья водителя в сборе левый	4	130-6843010	1	6843	Подушка двухместного сиденья в сборе
					29	130-6843021	1	6843	Основание подушки двухместного сиденья с накладкой в сборе
27	130-6804140-А	1	6804	Кронштейн правый	28	130-6843051	2	6843	Упор передний
21	130-6804141	1	6804	Кронштейн левый	—	130-6843052	2	6843	Упор задний
10	130-6805010-А2	1	6805	Спинка сиденья водителя в сборе	3	130-6903011-В	1	6843	Подушка двухместного сиденья
13	130-6805018-Б	1	6805	Рамка в сборе					

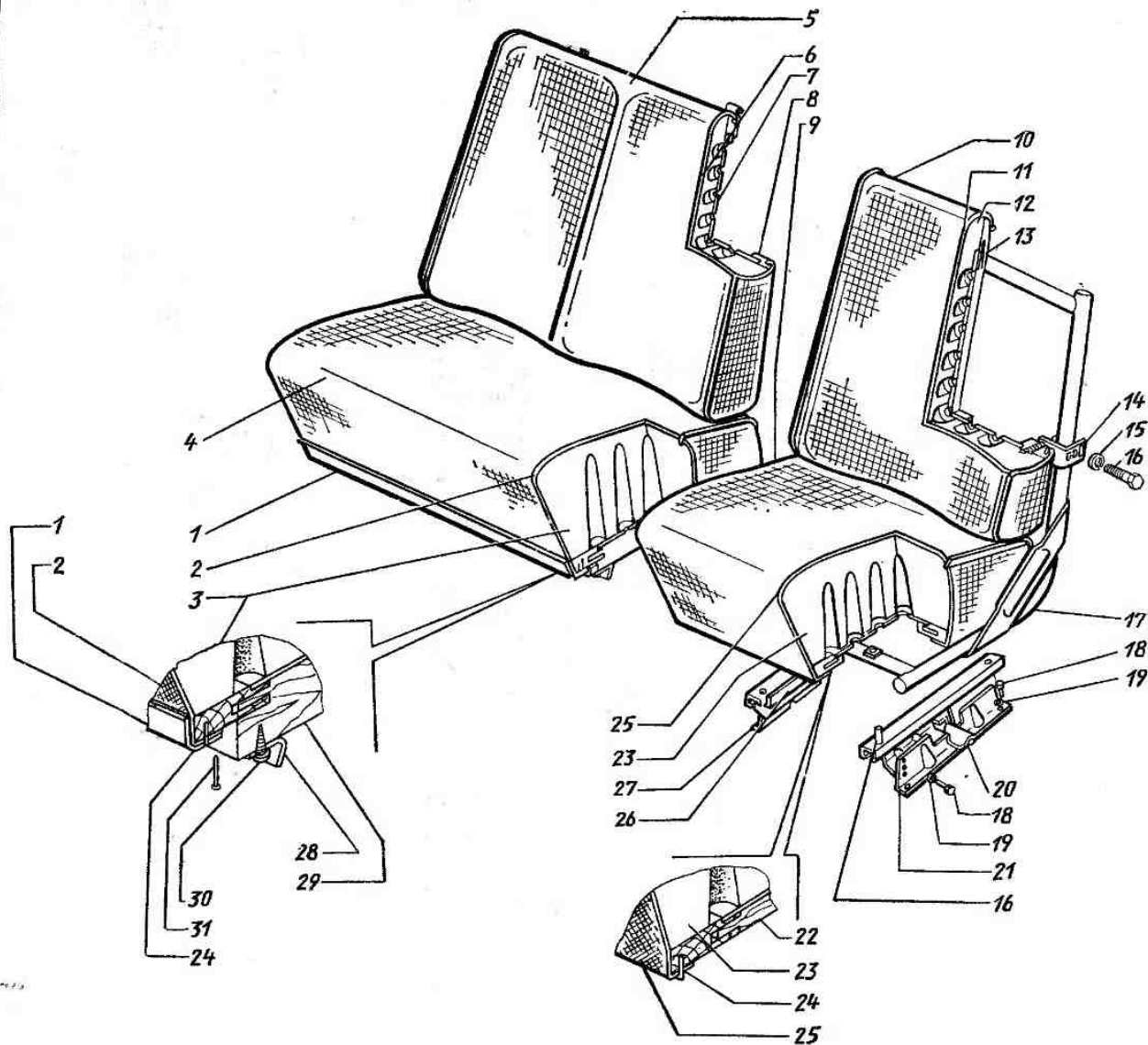


Рис. 116 Сиденье водителя и сиденье пассажирское

№ позиции	№ детали	Количество	Относится к подгруппе	Наименование	№ позиции	№ детали	Количество	Относится к подгруппе	Наименование
1	130-6903203-Б	1	6843	Окантовка основания подушки	17	130-8118349	1	8101	Прокладка
2	130-6903250-Б	1	6843	Обивка в сборе	11	201418-П8	6	8101	Болт
5	130-6905010-А	1	6905	Спинка двухместного сиденья в сборе	18	220076-П8	5	8101	Винт
8	130-6905024	1	6905	Рамка в сборе	22	220077-П8	2	8101	Винт
6	130-6905250-Б	1	6905	Обивка в сборе	2	224571-П8	12	8102	Винт
7	130-6905535	1	6905	Подушка спинки	25	250464-П8	2	8101	Гайка
—	45 9662 9546	2	6805	Шуруп крепления верхнего кронштейна к спинке водителя сиденья	28	250515-П8	1	8109	Гайка
16	201422-П8	6	6800	Болт	23	252003-П8	2	8101	Шайба
18	201454-П8	10	6800, 6804	Болт	24	252133-П2	2	8101	Шайба пружинная
—	220111-П8	2	6805	Винт крепления верхнего кронштейна к спинке водительского сиденья	12	252134-П2	6	8101	Шайба пружинная
30	247593-П8	8	6843	Шуруп	5	252153-П2	1	8109	Шайба пружинная
15	252134-П2	6	6800	Шайба пружинная крепления механизма передвижения	6	301047-П8	1	8109	Болт
19	252135-П2	10	6804	Шайба пружинная	Рис. 118				
—	247593-П8	8	6843	Шуруп крепления упоров	28	130-8401010-А	1	8401	Облицовка в сборе
31	261042-П29	9	6843	Гвоздь крепления окантовки пассажирских сидений	21	130-8401305	1	8401	Уплотнитель
24	307838-П	140	6803, 6805, 6843	Скрепка крепления обивки подушек	20	130-8401306	1	8401	Пластина большая
Рис. 117					23	130-8401307	2	8401	Пластина малая
19	130-3730010	1	3730	Электродвигатель отопителя 192.3730 в сборе	13	130-8402010	1	8402	Капот в сборе
15	130-3730166	1	3730	Сопротивление электродвигателя отопителя	—	131-8402010 *	1	8402	Капот в сборе
3	150В-3802061	1	8109	Прижим	1	130-8402447	4	8402	Буфер
27	130-3903051	1	3903	Табличка указательная	19	130-8402747	2	8402	Фиксатор
9	130-8101012-А	1	8101	Радиатор отопителя в сборе	2	130-8403010	1	8403	Крыло правое в сборе
13	130-8101070-Б	1	8101	Кожух в сборе	22	130-8403011	1	8403	Крыло левое в сборе
10	130-8101123	1	8101	Уплотнитель	29	130-8403140	1	8403	Прокладка в сборе
20	130-8101172-А	1	8101	Кожух с вентилятором в сборе	26	130-8403260	1	8403	Брызговик правый в сборе
—	130Е-8101172 *	1	8101	Кожух с вентилятором в сборе	16	130-8403261	1	8403	Брызговик левый в сборе
14	130-8101810-11	1	8101	Рабочее колесо с электродвигателем в сборе	6	130-8403333	2	8403	Пластина
21	130-8101896	1	8101	Заслонка в сборе	9	133ВЯ-8405012-01	1	8405	Подножка правая в сборе
26	130-8102190	2	8102	Сопло в сборе	25	130-8405013-01	1	8405	Подножка левая в сборе
1	130-8102389-А	3	8102	Шланг	11	131-8405146-02	2	8405	Щит съемный в сборе
7	130-8102430	1	8102	Сопло в сборе	12	130-8405164	2	8405	Прижим в сборе
4	130-8109121	1	8109	Тяга в сборе	8	130-8405169	2	8405	Гайка
8	130-8118043	1	8118	Шланг	7	130-8405174	2	8405	Прокладка прижима в сборе
—	130-8118062	1	8101	Рабочее колесо вентилятора в сборе	27	130-8406012	1	8406	Корпус запора капота в сборе
16	130-8118181	1	8101	Фланец	14	130-8406037	1	8406	Штырь
					15	130-8406060	1	8406	Предохранитель в сборе
					3	201456-П8	42	8401, 8405, 8403	Болт
					17	201458-П8	34	8401, 8403	Болт
					24	240845-П8	9	8401	Винт
					10	250510-П8	89	8401, 8402, 8403, 8405	Гайка
					5	252005-П8	123	8401, 8402, 8403, 8405	Шайба

*1 Устанавливается на автомобиль ЗИЛ-431917.

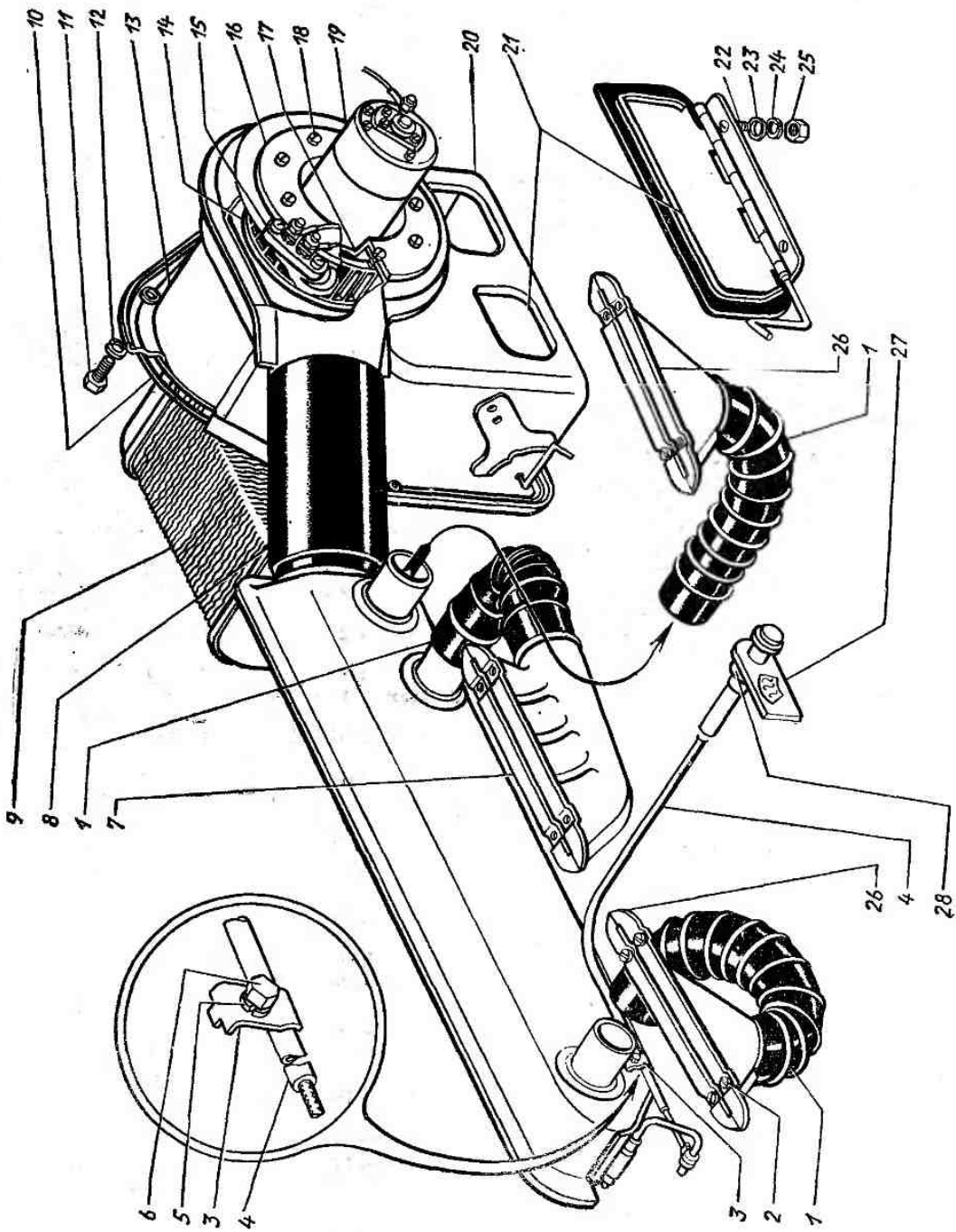


Рис. 117, Схема отопления и вентиляции кабины

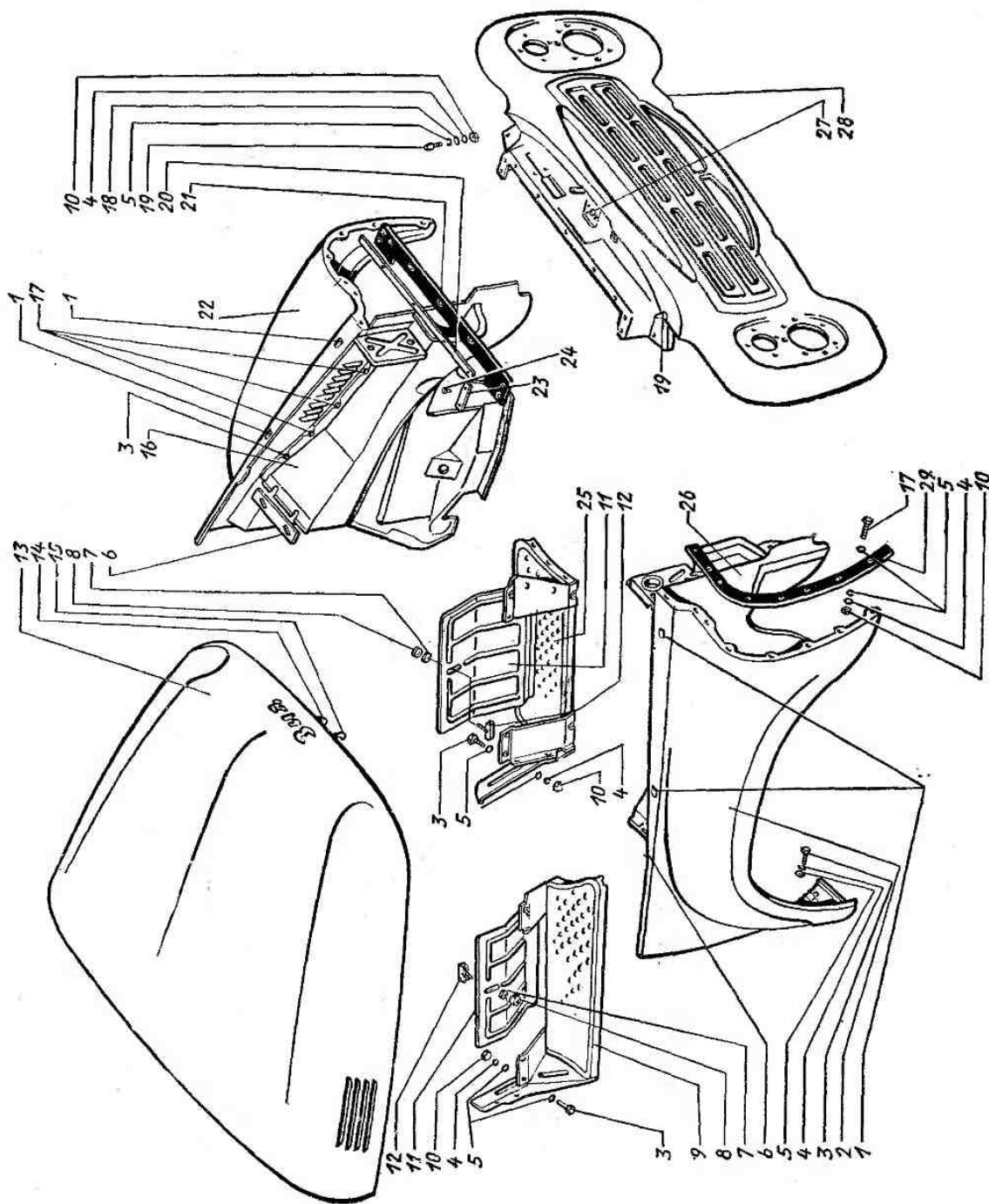


Рис. 118. Оперение автомобиля

№ позиции	№ детали	Количество	Относится к подгруппе	Наименование	№ позиции	№ детали	Количество	Относится к подгруппе	Наименование
18	252038-П8	58	8401, 8402, 8403	Шайба					
4	252135-П2	117	8401, 8402, 8403, 8405	Шайба пружинная	13	130-8402071 *1	1	8402	Предохранитель
—	302165-П52	6	8403	Винт крепления брызговика	—	130-8402530-А	1	8402	Навеска правая в сборе
					—	130-8402531-А	1	8402	Навеска левая в сборе
					2	130-8402534-А	2	8402	Кронштейн нижний правый

Рис. 119

*1 Для правой навески

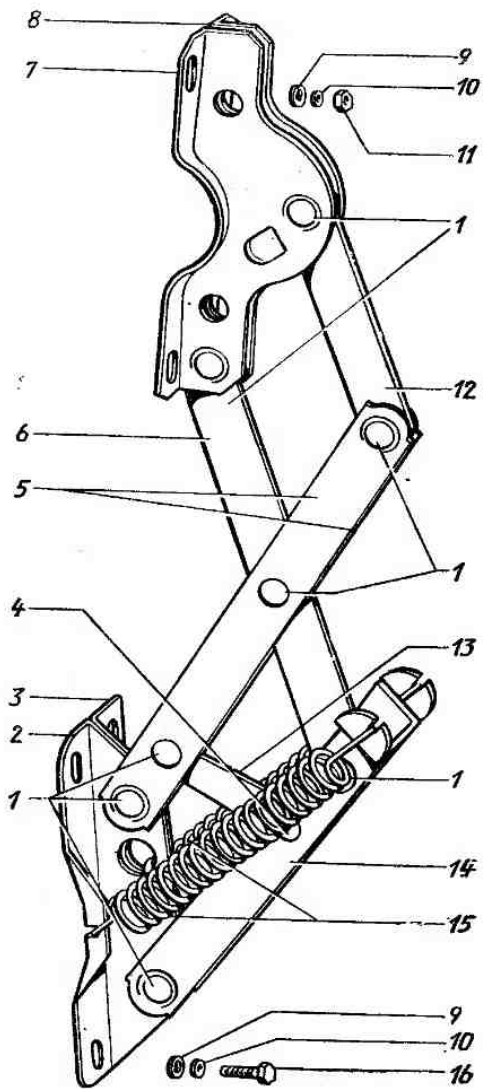
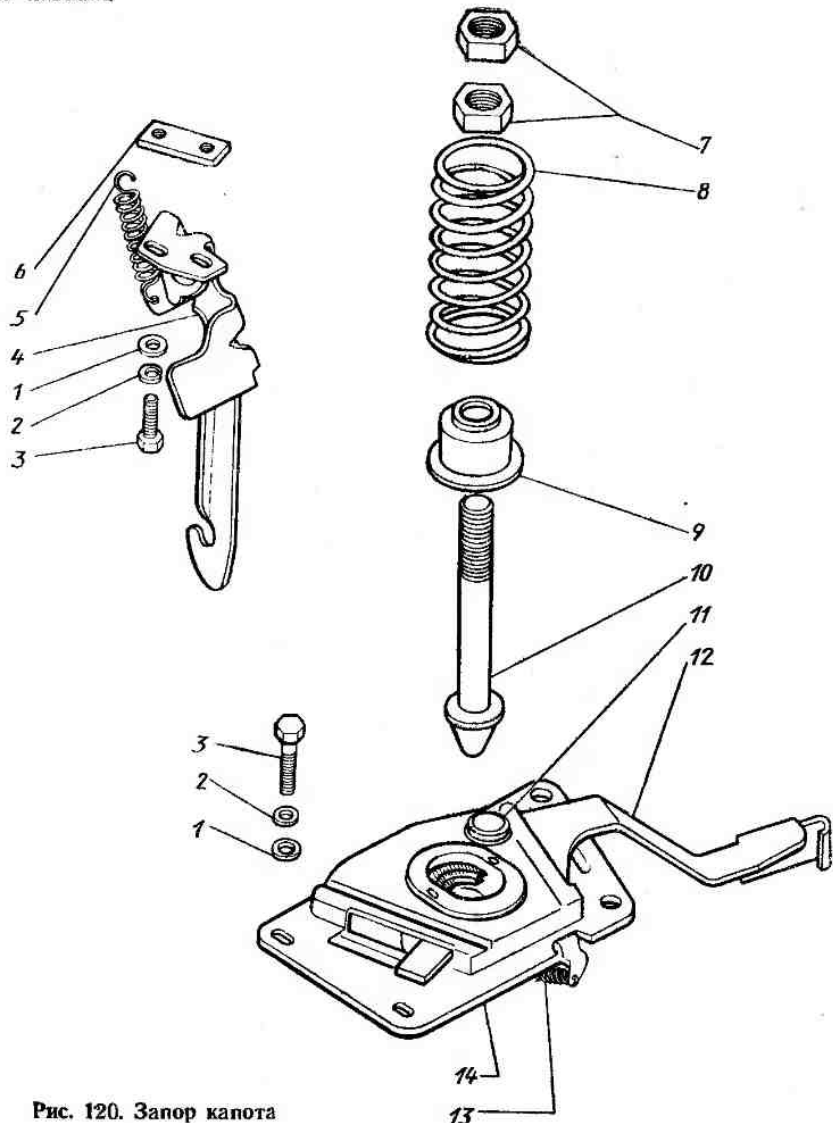


Рис. 119. Навеска капота

№ позиции	№ детали	Количество	Относится к подгруппе	Наименование	№ позиции	№ детали	Количество	Относится к подгруппе	Наименование
3	130-8402535-А	2	8402	Кронштейн нижний левый	10	252135-П2	16	8402	Шайба пружинная
7	130-8402538-Б	2	8402	Кронштейн навески верхний правый	4	252706-П *1	1	8402	Заклепка
8	130-8402539-Б	2	8402	Кронштейн навески верхний левый	1	252770-П	15	8402	Ось-заклепка
15	130-8402569-А	4	8402	Пружина	Рис. 120 				
14	130-8402634	4	8402	Держатель					
12	130-8402654-Б	2	8402	Рычаг малый					
6	130-8402657	2	8402	Рычаг средний					
5	130-8402659-Б	4	8402	Рычаг большой					
16	201458-П8	8	8402	Болт					
11	250510-П8	8	8402	Гайка					
9	252005-П8	16	8402	Шайба					
5	120-3507048	1	8406	Пружина					
11	130-6105057	1	8406	Ось					
6	130-6106141	1	8406	Пластина					
13	111-8402616-Б	1	8406	Пружина рычага					
—	130-8406010	1	8406	Запор капота в сборе					
14	130-8406012	1	8406	Корпус в сборе					

*1 Для правой навески.

Рис. 120. Запор капота

№ позиции	№ детали	Количество	Относится к подгруппе	Наименование
12	130-8406031-A	1	8406	Рычаг
10	130-8406037	1	8406	Штырь
8	130-8406041	1	8406	Пружина
4	130-8406060	1	8406	Предохранитель в сборе
9	130-8406079	1	8406	Чашка
3	201418-П8	6	8406	Болт
7	250633-П8	2	8406	Гайка
1	252004-П8	6	8406	Шайба
2	252134-П2	6	8406	Шайба пружинная
Рис. 121				
28	130В-2702177	2	8521	Накладка
—	130-8500010-A*1	1	8500	Платформа в сборе
22	157-8500058	2	8521	Угольник нижний
39	181-8500077	2	8521	Пружина
5	130-8501010-B	1	8501	Основание платформы
41	130-8501174	2	8502	Крюк обвязочный правый
34	130-8501175	6	8502	Крюк обвязочный левый
2	130-8502010-B	2	8502	Борт боковой в сборе
11	130Г-8502026	11	8502, 8503	Петля верхняя
33	130-8502046	6	8502	Петля нижняя
40	130Г-8502047	2	8502	Петля нижняя
7	130Г-8503010	1	8503	Борт задний в сборе
12	130-8503033	3	8504	Борт передний в сборе
3	130Г-8504010	1	8503	Петля нижняя
10	164-8505026	2	8505	Крюк запора правый
14	164-8505027	2	8505	Крюк запора левый
24	181-8505029	8	8505	Скоба
9	181-8505043	4	8505	Шпингалет
31	130-8511011-B	1	8511	Брызговик передний левый в сборе
—	130-8511052	1	8511	Брызговик задний правый в сборе

№ позиции	№ детали	Количество	Относится к подгруппе	Наименование
25	130-8511053	2	8511	Брызговик в сборе
37	130-8521063-B	2	8521	Кронштейн
19	130-8521114	4	8521	Хомут средний и задний
27	130-8521115	2	8521	Хомут передний
17	164-8521126	6	8521	Обойма
16	164-8521151	4	8521	Накладка
26	130-8521180	2	8121	Распорка рамы
32	201456-П8	8	8511	Болт
20	201542-П8	4	8521	Болт
21	201544-П8	4	8521	Болт
8	211130-П8	8	8505	Болт
4	211131-П8	36	8502, 8505	Болт крепления запорного крюка
6	211132-П8	12	8505	Болт
—	211134-П8	4	8505	Болт крепления верхней петли
30	250510-П8	14	8503, 8511	Гайка
1	250512-П8	86	8502	Гайка
15	250514-П8	36	8521	Гайка
23	252007-П8	10	8521	Шайба
38	252045-П8	4	8521	Шайба
29	252135-П2	8	8511	Шайба пружинная
18	252137-П2	8	8521	Шайба пружинная
36	258025-П8	2	8521	Шплинт
13	260094-П8	11	8502, 8503	Палец
35	301374-П8	2	8521	Болт
Рис. 122				
19	130В-2702177	6	8521	Накладка хомута
—	130Г-8500010-B*2	1	8500	Платформа в сборе
24	157-8500058	2	8521	Угольник фиксирующий нижний
42	181-8500077	2	8521	Пружина крепления платформы
6	130Г-8501010-B	1	8501	Основание платформы в сборе
—	130-8501174	6	8502	Крюк обвязочный правый

*1 По требованию заказчика могут устанавливаться платформы с наращенными бортами 130-8500010-3А и платформы с наращенными бортами, дугами и тентом 130-8500010-4А.
*2 По требованию заказчика могут устанавливаться платформы с наращенными бортами 130Г-8500010-3Б и платформы с наращенными бортами, дугами и тентом 130Г-8500010-4Б.

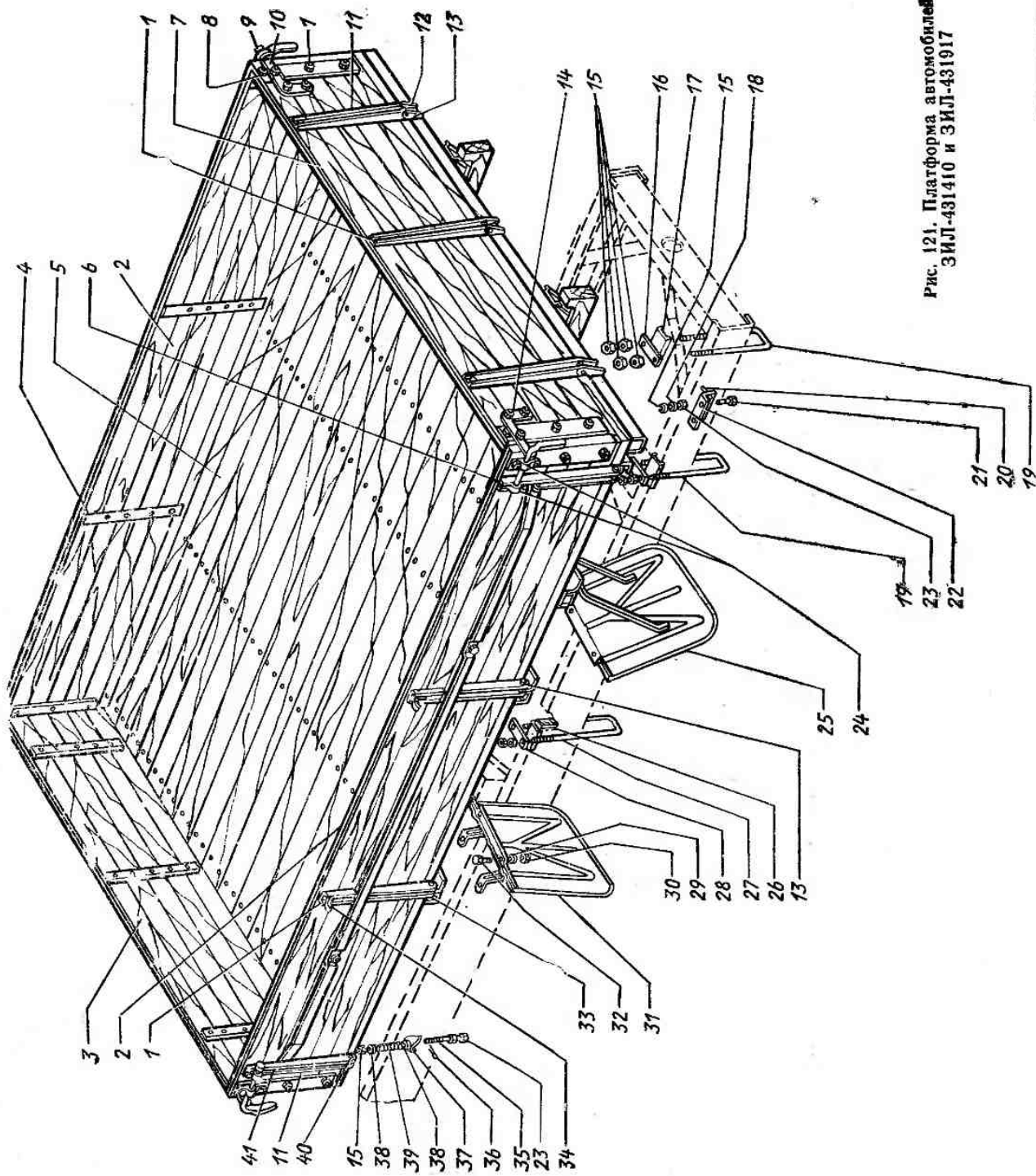


Рис. 121. Платформа автомобилей
ЗИЛ-431410 и ЗИЛ-431917

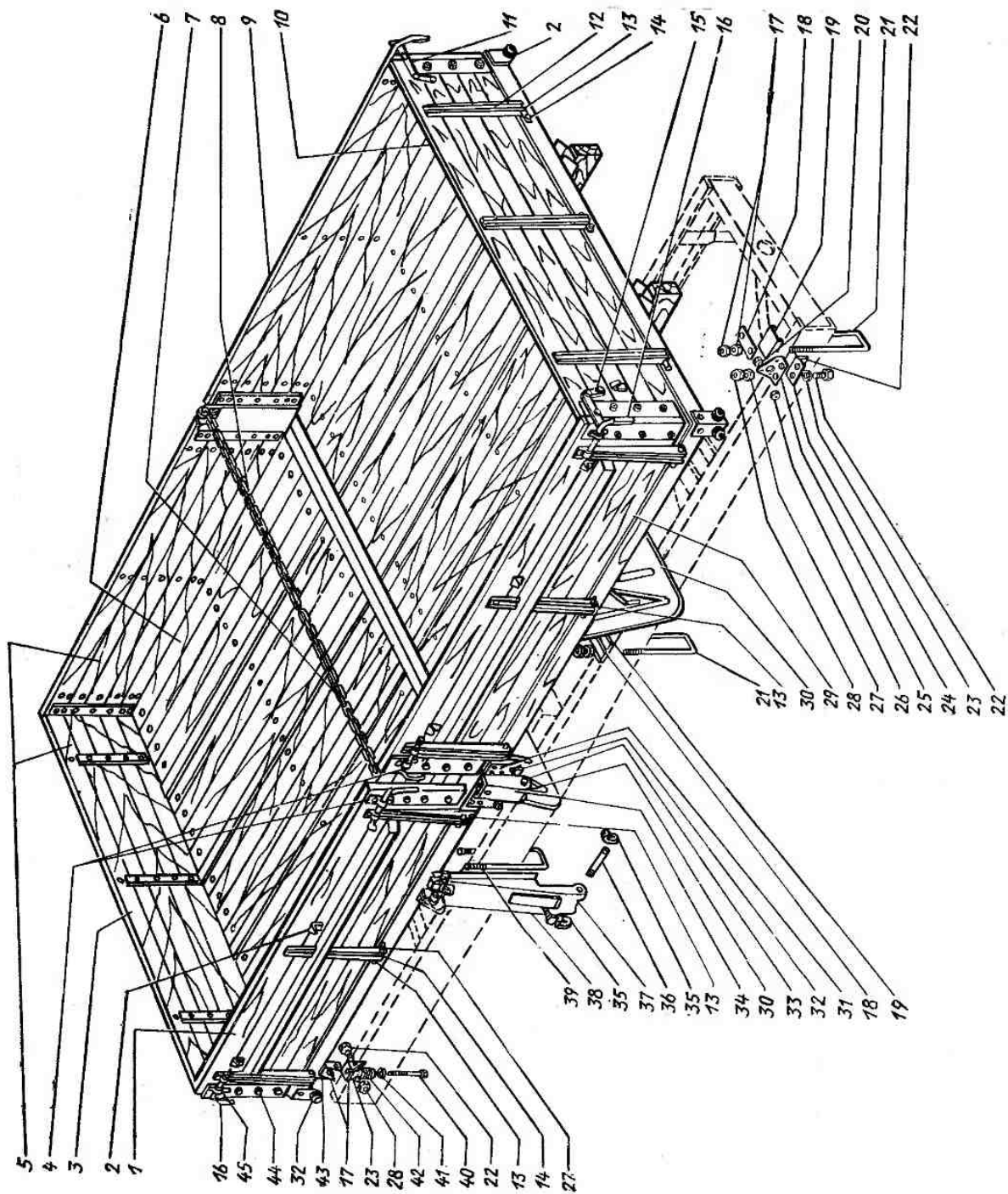


Рис. 122. Платформа автомобиля ЗИЛ-491510

№ позиции	№ детали	Количество	Относится к подгруппе	Наименование	№ позиции	№ детали	Количество	Относится к подгруппе	Наименование
2	130-8501175	9	8502	Крюк обвязочный левый	18	164-8521126	6	8521	Обойма хомута
5	130Г-8502004	1	8502	Борт правый в сборе	25	130-8521157	2	8521	Угольник фиксирующий верхний
1	133Г1-8502005	1	8502	Борт левый в сборе	31	201454-П8	8	8502	Болт крепления кронштейна
9	130Г-8502010-Б	1	8502	Борт боковой правый в сборе	22	201542-П8	12	8521	Болт
29	130Г-8502011-Б	1	8502	Борт левый в сборе	—	211101-П8	20	8511	Болт крепления брызговика
13	130Г-8502026	15	8502, 8503	Петля верхняя	12	211130-П8	9	8503	Болт
14	133Г1-8502054	12	8502	Ось петли борта	—	211131-П8	20	8503	Болт крепления петель
38	133Г1-8502144	2	8502	Стойка бортов в сборе	44	211132-П8	24	8505	Болт
7	133Г1-8502156	1	8502	Цепь стойки с рычагом в сборе	20	211137-П8	6	8521	Болт
36	133Г1-8502185	2	8502	Ось стойки бокового борта	—	250510-П8	28	8511	Гайка крепления брызговика и кронштейна стойки
8	133Г1-8502195	1	8502	Цепь стойки в сборе	—	250512-П8	29	8503	Гайка крепления петель
33	133Г1-8502201	2	8502	Кронштейн стойки в сборе	28	250514-П8	38	8521	Гайка
—	133Г1-8502206	2	8502	Гайка стойки бокового борта	34	250640-П8	2	8502	Гайка
32	133Г1-8502550-Б2	10	8502	Буфер ограничительный борта	27	252007-П8	13	8521	Шайба
10	133Г1-8503010	1	8503	Борт задний в сборе	—	252038-П8	20	8511	Шайба крепления брызговика
3	133Г1-8504010	1	8504	Борт передний в сборе	41	252045-П8	6	8521	Шайба
11	164-8505026	2	8505	Крюк запора	—	252135-П2	8	8502	Шайба пружинная крепления кронштейна стойки
15	164-8505027	2	8505	Крюк запора	23	252137-П2	12	8521	Шайба пружинная
45	181-8505029	16	8505	Скоба	26	252512-П2	6	8521	Гайка
16	181-8505043	4	8505	Шпингалет	43	258025-П8	2	8521	Шплинт
4	130Г-8505058-Б	2	8505	Шпингалет левый	—	258038-П8	5	8502	Шплинт крепления оси петли
—	130Г-8505059	2	8505	Шпингалет правый					
30	133Г1-8511053	4	8511	Брызговик	40	301374-П8	2	8521	Болт
17	133Г1-8521063	4	8521	Кронштейн	37	301388-П8	2	8502	Болт
21	130-8521114	4	8521	Хомут платформы	35	416006-П8	4	8502	Шайба замочная
39	130Г-8521115	2	8521	Хомут крепления платформы					

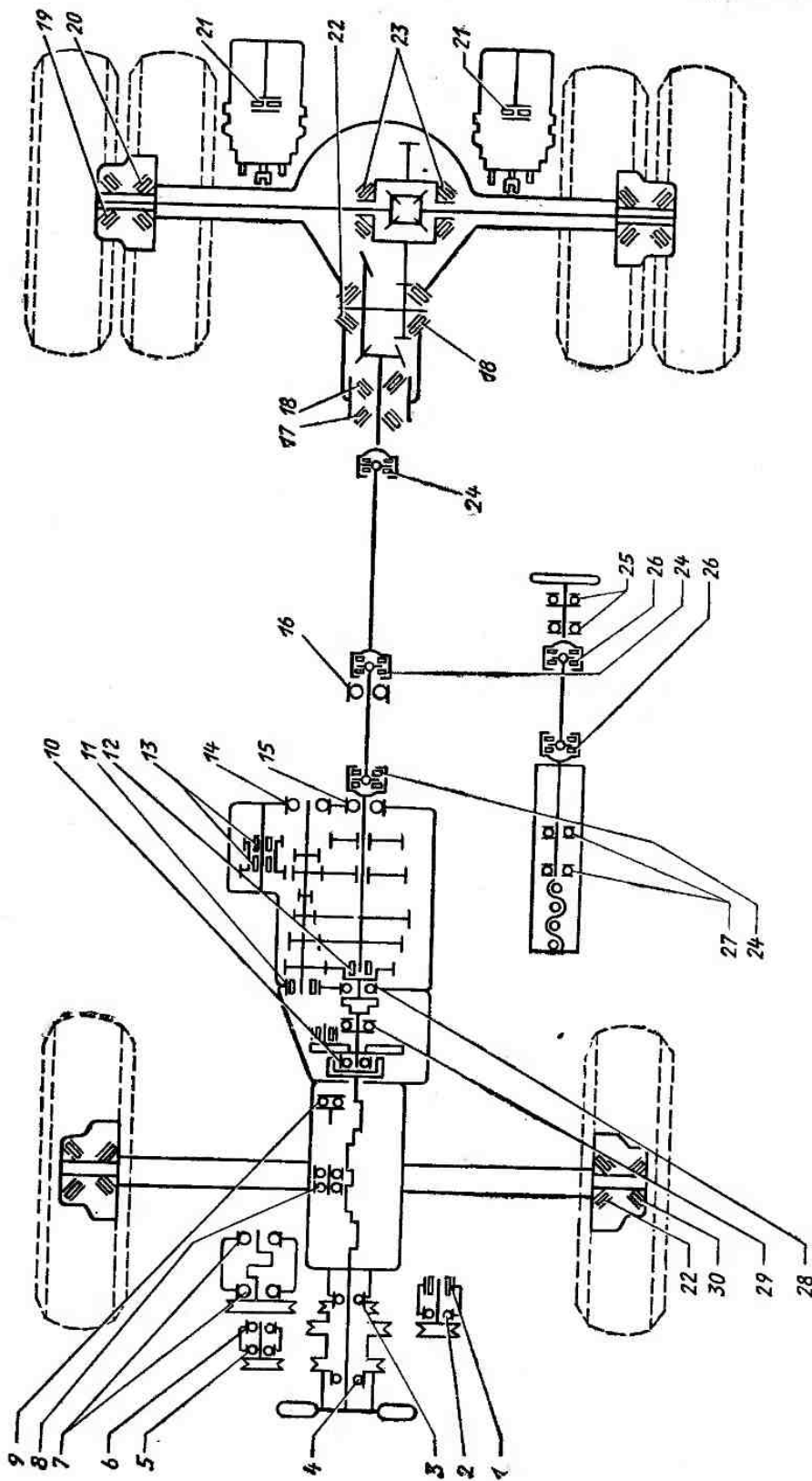

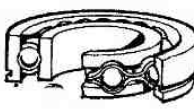
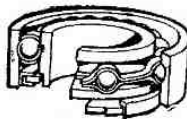


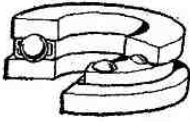
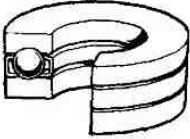
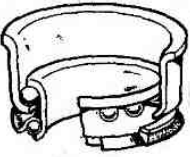
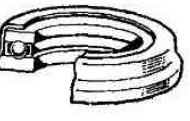
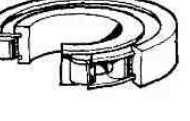
Рис. 123. Схема установки подшипников

ПОКУПНЫЕ ИЗДЕЛИЯ

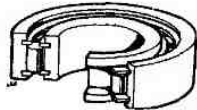
ПОДШИПНИКИ

№ позиции на рис. 123	Обозначение подшипника по номенклатуре		Тип подшипника	Место установки подшипника	Размеры, мм			Количество на автомобиль					№ подгруппы, где применяется			
	ЗИЛ	ГАЗ			Внутренний диаметр	Наружный диаметр	Высота	ЗИЛ-431410	ЗИЛ-441510	ЗИЛ-431510	ЗИЛ-431917	ЗИЛ-495810				
7	120-3509113	207К5	Шариковый радиальный однорядный	Подшипник коленчатого вала компрессора	35	72	17	2	2	2	2	2	2	3509		
16	306552-П	114		Подшипник опоры промежуточного карданного вала	70	110	20	1	1	1	1	1	1	2202		
8	130-1107814	60089	Шариковый радиальный однорядный с одной защитной шайбой	Подшипник оси дроссельных заслонок карбюратора	9	22	7	2	2	2	2	2	2	1107		
14	306515-П	150308К	Шариковый радиальный однорядный с одной защитной шайбой со стопорной канавкой на наружном кольце	Подшипник промежуточного вала коробки передач задний	40	90	23	1	1	1	1	1	1	1701		
28	306516-П	150212		Подшипник первичного вала коробки передач задний	60	110	22	1	1	1	1	1	1	1701		

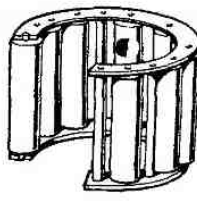
№ позиции на рис. 128	Обозначение подшипника по номенклатуре		Тип подшипника	Место установки подшипника	Размеры, мм			Количество на автомобиль					№ подгруппы, где применяется	
	ЗИЛ	ГПЗ			Внутренний диаметр	Наружный диаметр	Высота	ЗИЛ-431410	ЗИЛ-441510	ЗИЛ-431510	ЗИЛ-431917	ЗИЛ-495810		
3	120-1307051	20803	Шариковый радиальный однорядный с односторонним уплотнением	Подшипник водяного насоса задний	17	47	15,5	1	1	1	1	1	1	1307
														
15	306551-П	50310К	Шариковый радиальный однорядный со стопорной канавкой на наружном кольце	Подшипник вала ричного переада задний	50	110	27	1	1	1	1	1	1	1701
														
4	306574-П	160703	Шариковый радиальный однорядный с односторонним уплотнением	Подшипник вала водяного насоса передний	17	62	20	1	1	1	1	1	1	1307
														
10	306621-П	180205К1С9	Шариковый радиальный однорядный с двусторонним уплотнением	Подшипник первичного вала коробки переада передний	25	52	15	1	1	1	1	1	1	1701
2	306610-П	1180304КС9		Подшипник насоса гидроусилителя рулевого управления	20	52	18	1	1	1	1	1	1	3407
6	306406-П	180502К1С9		Подшипник генератора со стороны коллектора	15	35	14	1	1	1	1	1	1	3701
5		180603К		Подшипник генератора со стороны привода	17	47	15,5	1	1	1	1	1	1	3701

№ позиции по рис. 123	Обозначение подшипника по номенклатуре		Тип подшипника	Место установки подшипника	Размеры, мм			Количество на автомобиль					№ подгруппы, где применяется	
	ЗИЛ	ГАЗ			Внутренний диаметр	Наружный диаметр	Высота	ЗИЛ-431410	ЗИЛ-441510	ЗИЛ-481510	ЗИЛ-481917	ЗИЛ-495810		
27	306560-П	958305	Шариковый упорный однорядный	Подшипник рулевого управления	25	52/56	18	2	2	2	2	2	2	3401
														
9	461611 0021	8100	Шариковый упорный одинарный без колец	Подшипник центрифуги маслоочистителя	10	24	9	1	1	1	1	1	1	1017
														
25	130-3401120	636906С17	Шариковый радиально-упорный штампованный без сепаратора	Подшипник коллолки рулевого управления	28	42	21,5	2	2	2	2	2	2	3401
														
29	306559-П	688811С9	Шариковый упорный одинарный в кожухе	Подшипник выключения сцепления	55	90	19,24	1	1	1	1	1	1	1602
														
11	306893-П	12208KM	Роликовый радиальный с короткими цилиндрическими роликами, с одним бортом на наружном кольце	Подшипник промежуточного вала коробки передач	40	80	18	1	1	1	1	1	1	1701
														

№ позиции на рис. 123	Обозначение подшипника по номенклатуре		Тип подшипника	Место установки подшипника	Размеры, мм			Количество на автомобиль					№ подгруппы, где применяется
	ЗИЛ	ГПЗ			Внутренний диаметр	Наружный диаметр	Высота	ЗИЛ-431410	ЗИЛ-441310	ЗИЛ-431510	ЗИЛ-431917	ЗИЛ-495810	

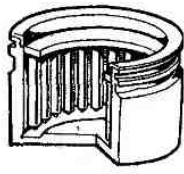


—	306447-П*1	102307М	Роликовый радиальный с короткими цилиндрическими роликами без бортов на наружном кольце, с двумя шайбами	Подшипник ведущего зубчатого колеса заднего моста	35	80	21	1	1	1	1	1	1	2402
---	------------	---------	--	---	----	----	----	---	---	---	---	---	---	------

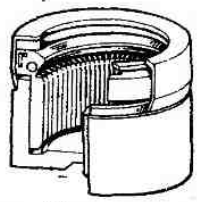


12	306647-П	264706	Роликовый радиальный с длинными цилиндрическими роликами без колец	Подшипник вторичного вала коробки передач передний	29,96**	43,98**	33	1	1	1	1	1	1	1701
----	----------	--------	--	--	---------	---------	----	---	---	---	---	---	---	------

13	120-1701180	64706		Подшипник блока зубчатых колес заднего хода коробки передач	30	42	44,1	2	2	2	2	2	2	1701
----	-------------	-------	--	---	----	----	------	---	---	---	---	---	---	------



26	306635-П	704902К6УС10	Роликовый игольчатый без внутреннего кольца карданный	Подшипник игольчатый кардана рулевого управления	15,2	28	19,75	8	8	8	8	8	8	3401
----	----------	--------------	---	--	------	----	-------	---	---	---	---	---	---	------



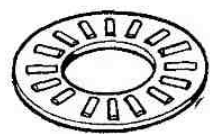
24	130-2201044	804805К1	Роликовый игольчатый без внутреннего кольца, карданный	Подшипник крестовины карданных валов	25**	39	30,5	12	12	12	12	12	12	2201, 2202
----	-------------	----------	--	--------------------------------------	------	----	------	----	----	----	----	----	----	------------

*1 Устанавливается на автомобилях с гипоидным мостом.
 ** Размеры даны по роликам.
 *** Размер дан по иглам.

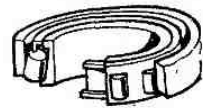
№ позиции на рис. 123	Обозначение подшипника по номенклатуре		Тип подшипника	Место установки подшипника	Размеры, мм			Количество на автомобиль					№ подгруппы, где применяется
	ЗИЛ	ГПЗ			Внутренний диаметр	Наружный диаметр	Высота	ЗИЛ-431410	ЗИЛ-441510	ЗИЛ-431510	ЗИЛ-431917	ЗИЛ-435210	



1	306514-П	154901E	Роликовый игольчатый без внутреннего кольца с одним бортом на наружном кольце с сепаратором	Подшипник корпуса насоса усилителя рулевого механизма	12	22	16	1	1	1	1	1	1	3407
---	----------	---------	---	---	----	----	----	---	---	---	---	---	---	------



21	485406-П	999702E	Упорный игольчатый без колец	Подшипник игольчатый энергоаккумулятора тормозной камеры	15	28	2	2	2	2	2	2	2	3519
----	----------	---------	------------------------------	--	----	----	---	---	---	---	---	---	---	------



23	120-2403036	7215K1	Роликовый конический однорядный	Подшипник дифференциала	75	130	27,5	2	2	2	2	2	2	2403
----	-------------	--------	---------------------------------	-------------------------	----	-----	------	---	---	---	---	---	---	------

—	306550-П*	27911A		Подшипник ведущего конического зубчатого колеса	54	124	39,5	2	2	2	2	2	2	2402
---	-----------	--------	--	---	----	-----	------	---	---	---	---	---	---	------

22	306520-П	7611K1		Подшипник промежуточного вала главной передачи и подшипник внутренний переднего колеса	55	120	46	3	3	3	3	3	3	2402, 3103
----	----------	--------	--	--	----	-----	----	---	---	---	---	---	---	------------

18	306545-П	7610A1		Подшипник конического зубчатого колеса наружный и подшипник промежуточного вала главной передачи левый	50	110	42,25	2	2	2	2	2	2	2402
----	----------	--------	--	--	----	-----	-------	---	---	---	---	---	---	------

17	485416	7613A1		Подшипник конического зубчатого колеса внутренний	65	140	51,5	1	1	1	1	1	1	2402
----	--------	--------	--	---	----	-----	------	---	---	---	---	---	---	------

30	485427-П	7608A		Подшипник наружный ступицы переднего колеса	40	90	35,25	2	2	2	2	2	2	3103
----	----------	-------	--	---	----	----	-------	---	---	---	---	---	---	------

*1 Устанавливается на автомобили с гипонидным мостом.

№ позиции на рис. 188	Обозначение подшипника по номенклатуре		Тип подшипника	Место установки подшипника	Размеры, мм			Количество на автомобиль					№ подгруппы, где применяется	
	ЗИЛ	ГПЗ			Внутренний диаметр	Наружный диаметр	Высота	ЗИЛ-431410	ЗИЛ-441510	ЗИЛ-431510	ЗИЛ-431917	ЗИЛ-495810		
19	485434-П	7517А		Подшипник внут- ренний ступицы заднего колеса	85	150	38,5	2	2	2	2	2	2	3104
—	485437-П*1	7516А		Подшипник диф- ференциала	80	140	37,45	2	2	2	2	2	2	2403
20	485442-П	7815А		Подшипник на- ружный ступицы заднего колеса	75	135	44,5	2	2	2	2	2	2	3104

*1 Устанавливается на автомобили с гипондным мостом.

ШАРИКИ (ГОСТ 3722—81)

Обозначение шарика по номенклатуре ЗИЛ	Диаметр шарика, мм (дюйм)	Количество на автомобиль					№ подгруппы, где применяется
		ЗИЛ-431410	ЗИЛ-441510	ЗИЛ-431510	ЗИЛ-431917	ЗИЛ-495810	
306200-П	15,081 (19/32")	6	6	6	6	6	1011, 1017, 6804
306203-П	11,113 (7/16")	4	4	4	4	4	1014, 1702
306205-П	10	4	4	4	4	4	1702
306206-П	6	1	1	1	1	1	3430
306207-П	7,938 (5/16")	5	5	5	5	5	1310, 3501, 3502
306231-П	3,969 (5/32")	1	1	1	1	1	3407
306266-П*1	7,144	31	31	31	31	31	3401
306835-П	4,763 (3/16")	40	40	40	40	40	1007
426009-П	7	8	8	8	8	8	6804



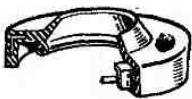
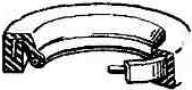
*1 Разность размеров шариков в комплекте на рулевой механизм не более 2 мк.

РОЛИКИ — ИГЛЫ (ГОСТ 6870—81)

Обозначение ролика по номенклатуре ЗИЛ	Размеры, мм		Количество на автомобиль					№ подгруппы, где применяется
	Диаметр	Длина	ЗИЛ-431410	ЗИЛ-441510	ЗИЛ-431510	ЗИЛ-431917	ЗИЛ-495810	
306230-П	1,6	11,8	152	152	152	152	152	1601



МАНЖЕТЫ С АРМАТУРОЙ

Обозначение манжеты по номенклатуре ЗИЛ	Наименование	Размеры, мм					Обозначение манжеты по ЗИЛ		Количество на автомобиль					№ подгруппы, где применяется
		Номинальный диаметр	Внутренний диаметр	Наружный диаметр	Ширина	Ширина по седлочной части	без пружины	с пружиной	ЗИЛ-431410	ЗИЛ-441510	ЗИЛ-431510	ЗИЛ-431917	ЗИЛ-495810	
														
120-2402052-A3	Манжеты переднего конца коленчатого вала и ведущего конического колеса заднего моста	62	61	93	16	12	120-2402054-B	120-2402059-B	2	2	2	2	2	1015, 2402
120-3509070-A2	Манжета передней крышки картера	24	23	46	13,5	10	120-3509078-B	120-3509077-B1	1	1	1	1	1	3509
307267-П	Манжета ступицы переднего колеса	112	111,8	136	12	12	307269-П	307268-П	2	2	2	2	2	3103
307287-П	Манжета ступицы заднего колеса	142	141	168	16	14	307290-П	307289-П	2	2	2	2	2	3104
309730-П*1	Манжета ведущего зубчатого колеса	68	68	95	16	12	309733-П	309732-П	1	1	1	1	1	2402
309777-П	Манжета насоса гидроусилителя руля	24	24	46	11,4	10	309778-П	120-3509077-B	1	1	1	1	1	3407
309860	Манжета коробки передач	58	58	84	16	12	309861	307608-П	1	1	1	1	1	1701
486400*1	Манжета ступицы	125	125	155	15	15	486401	486403	2	2	2	2	2	3104
														
130-1110994	Манжета ротора центробежного датчика ограничителя оборотов коленчатого вала двигателя	13	12	26	8	8	АБ8-1110312	130-1110993	1	1	1	1	1	1110
307600-П	Манжета винта рулевого управления	22	22	34,5	6	6	307612-П	307611-П	1	1	1	1	1	3401
309754-П	Манжета вала сошки рулевого управления	42	42	58	10	10	309755-П	309757-П	1	1	1	1	1	3401
309771-П	Манжета коробки передач	42	42	62	10	10	309772-П	309751-П	1	1	1	1	1	1701

*1 Устанавливается на автомобилях с гипоидным мостом.

ЭЛЕКТРОВОБОРУДОВАНИЕ И ПРИБОРЫ

Обозначение по номенклатуре		Наименование	Количество на автомобиль					№ подгруппы, где применяется
ЗИЛ	завода-изготовителя		ЗИЛ-431410	ЗИЛ-441510	ЗИЛ-431510	ЗИЛ-431917	ЗИЛ-493810	
130-3701010-21	32.3701	Генератор	1	1	1	—	1	3701
375-3701010	Г287-Б	Генератор	—	—	—	1	—	3701
130-3702010-11	201.3702	Регулятор напряжения	1	1	1	—	1	3702
131-3702010-Б	РР132	Регулятор напряжения	—	—	—	1	—	3702
130-3703010-А	6ст-90	Батарея аккумуляторная с электролитом	1	1	1	1	1	3703
130Е-3703010*1	6ст-90	Батарея аккумуляторная с электролитом	—	—	—	1	—	3703
130Е-3703011*2	6ст-90	Батарея аккумуляторная сухозаряженная	—	—	—	1	—	3703
131-3703140	ВК318-Б	Выключатель аккумуляторной батареи	1	1	1	1	1	3703
130-3704010-А	ВК350	Выключатель зажигания	1	1	1	1	1	3704
130-3705010-В	Б114-Б	Катушка зажигания	1	1	1	—	1	3705
375-3705010-10	Б118	Катушка зажигания	—	—	—	1	—	3705
130-3705050	СЭ107	Резистор цепи катушки зажигания	1	1	1	—	1	3705
131-3705050-Б	СЭ326	Резистор цепи катушки зажигания	—	—	—	1	—	3705
130-3706010-30	4601.3706	Распределитель	1	1	1	—	1	3706
131-3706010-20	49.3706	Распределитель	—	—	—	1	—	3706
130-3707010-А	А11-1	Свеча зажигания	8	8	8	—	8	3707
131-3707010	СН-307В	Свеча зажигания	—	—	—	8	—	3707
130-37071118-Б	СЭ110	Сопротивление	8	8	8	—	8	3707
130-3708010-03	СТ130-А3	Стартер	1	1	1	1	1	3708
130-3708110-А	РС502	Реле стартера	1	1	1	1	1	3708
130-3709060-30	П145-01	Переключатель указателей поворота	1	1	1	1	1	3709
118К-3709410	П147-04.11	Переключатель отопителя	1	1	1	1	1	3709
130-3709440	П147-02.13	Переключатель датчиков указателей уровня топлива	—	1	—	—	—	3709
130-3709480	П147-01.03	Переключатель противотуманных фар и фар ближнего света	—	1	—	—	—	3709
118К-3710410	ВК343-01.08	Выключатель плафона	1	1	1	1	1	3710
130-3710428	—	Щиток выключателей	1	—	1	1	—	3710
130В1-3710428	—	Щиток выключателей	—	1	—	—	—	3710
130Д1-3710428	—	Щиток выключателей	—	—	—	—	1	3710
130-3710440	ВК343-02.16	Выключатель фонарей автопоезда	1	1	1	1	—	3710
130-3710510	ВК422-12	Выключатель аварийной сигнализации	1	1	1	1	1	3710
130-3710570	ВК416-Б	Выключатель освещения шитка приборов	1	1	1	1	1	3710
130-3711010-Б2	ФГ122-ГВ	Фара	2	2	2	2	2	3711
130-3712010-Б	ПФ130	Фонарь передний	2	2	2	2	2	3712
130-3714010-Б	ПК201-А	Плафон кабины	1	1	1	1	1	3714
130-3715010-А1	ПЛТ67-А	Лампа переносная	1	1	1	1	1	3715
120-3715020-Б	47К	Розетка штепсельная переносной лампы	1	1	1	1	1	3723
130-3715060-А	ПД308-А	Лампа подкапотная	1	1	1	1	1	3715
130-3716010	ФП130-Б	Фонарь задний правый	1	1	1	—	—	3716
130-3716011	ФП130	Фонарь задний левый	1	1	1	—	—	3716
164-3716110	РС300А-100	Розетка прицепа	1	1	1	1	—	3723
133ВЯ-3720010	ММ125	Выключатель сигнала торможения	1	1	1	1	2	3720
130-3721020-02	С311-01	Сигнал звуковой	1	1	1	1	1	3721
130-3721225	111.3747	Реле универсальное (контактор)	2	2	2	2	2	3720
133ВЯ-3721300	РС508	Сигнализатор шумовой	1	1	1	1	1	3721

*1 Устанавливается по требованию заказчика взамен 130-3703010-А.

*2 Устанавливается по требованию заказчика взамен 130-3703011-А.

Обозначение по номенклатуре		Наименование	Количество на автомобиль					№ подгруппы, где применяется
ЗИЛ	завода-изготовителя		ЗИЛ-431410	ЗИЛ-441510	ЗИЛ-431510	ЗИЛ-431917	ЗИЛ-495810	
130-3722105	ПР119	Предохранитель плавкий, 6А	1	1	1	1	1	3722
133ГЯ-3722105	ПР119-Б	Предохранитель плавкий, 10А	1	1	1	1	1	3722
130С-3722105	ПР310	Предохранитель термометаллический, 10А	4	4	4	4	4	3722
120-3722150	ПР2-Б	Предохранитель термометаллический, 20А	1	1	1	1	1	3722
130-3722210	13.3722.010	Предохранитель, 7,5А	2	2	2	2	2	3722
130-3723043	16.3723	Панель соединительная четырехклемная	1	1	1	1	1	3723
120-3723076	14.3723	Панель соединительная двухклемная	1	—	1	1	—	3723
150В-3723079	17.3723	Панель соединительная пятиклемная	2	2	2	2	2	3723
150Ю-3723100	17.3723	Соединитель двухгнездный пускового подогревателя	1	1	1	1	1	1015
130-3726026-В	РС950	Прерыватель указателей поворота	1	1	1	1	1	3726
130-3726038	УП101	Фонарь указателя поворота	2	2	2	2	2	3726
130-3726038	УП101	Фонарь опознавательный автопоезда	3	3	3	3	—	3738
130-3730010	192.3730	Электродвигатель отопителя	1	1	1	1	1	3730
130-3730166	СЭ300	Резистор цепи электродвигателя отопителя	1	1	1	1	1	3730
130-3734010	ТК102	Коммутатор транзисторный	1	1	1	—	1	3734
131-3734010	ТК200	Коммутатор транзисторный	—	—	—	1	—	3734
131-3734012	РС331	Вибратор аварийный	—	—	—	1	—	3734
133ВЯ-3743010	ФГ152-Б	Фара противотуманная	—	2	—	—	—	3711
130-3761006-01	1102.3761	Блок системы автоматического управления экономайзером принудительного холостого хода	1	1	1	—	1	3761
130-3761026	3002.3761	Контакт неподвижный (датчика угла) автоматического управления экономайзером принудительного холостого хода	1	1	1	1	1	3761
130-3761042-01	3202.3447	Клапан электромагнитный автоматического управления экономайзером принудительного холостого хода	2	2	2	—	2	3761
100-7904030-Б2	ФР-81Ф	Фильтр радиопомех цели катушки зажигания	—	—	—	1	—	7904
131-7904044	ФР132	Фильтр конденсаторный	—	—	—	1	—	7904
157Г-7904200	КБП-С 125-40-1 ± 20 %	Конденсатор электродвигателя отопителя	—	—	—	1	—	7904
16.3801000	—	Комбинация приборов	1	1	1	1	1	3805
25.3802000	—	Спидометр	1	1	1	1	1	3805
130-3802040	ГВ124-Н	Вал спидометра гибкий	1	1	1	1	1	3802
43.1-3803010	ПД512Г	Блок контрольных ламп тормозной системы	1	1	1	1	1	3803
43.1-3803011	ПД511Г	Блок контрольных ламп	1	1	1	1	1	3803
133ВЯ-3803135	РС492	Прерыватель контрольной лампы ручного тормоза	1	1	1	1	1	3803
130-3805010-10	КП-209	Щиток приборов	1	1	1	1	1	3805

Обозначение по номенклатуре		Наименование	Количество на автомобиль					№ подгруппы, где применяется
ЗИЛ	завода-изготовителя		ЗИЛ-431410	ЗИЛ-441510	ЗИЛ-431610	ЗИЛ-431917	ЗИЛ-495810	
В-32356	12.3803	Контрольная лампа аварийного падения давления масла и охлаждающей жидкости	1	1	1	1	1	3803
130-3808012-А	ТМ100-В	Датчик указателя температуры охлаждающей жидкости	1	1	1	1	1	3808
130-3808014	ТМ102	Датчик контрольной лампы аварийного перегрева охлаждающей жидкости в радиаторе	1	1	1	1	1	3808
130-3827010	БМ165-Б	Датчик указателя уровня топлива	1	2	1	1	1	3827
4331-3829010	ММ355	Датчик указателя давления масла	1	1	1	1	1	3829
130-3829030	ММ111-Б	Датчик сигнализатора давления масла	1	1	1	1	1	3829
133ВЯ-3830300	ММ124-Б	Датчик аварийного падения давления воздуха	4	4	4	4	4	3810
131-1015007-Б	—	Пульт управления пусковым подогревателем в сборе	1	1	1	1	1	1015
131-1015740-В	—	Клапан пускового подогревателя электромагнитный в сборе	1	1	1	1	1	1015
—	СР65-А	Свеча пускового подогревателя	1	1	1	1	1	1015
—	П100-4050	Выключатель свечи пускового подогревателя	1	1	1	1	1	1015
—	П100-4060	Переключатель	1	1	1	1	1	1015
—	П305	Переключатель электросети пускового подогревателя	1	1	1	1	1	1015
—	П16-1015570	Спираль контрольная пускового подогревателя в сборе	1	1	1	1	1	1015
—	МЭ202	Электродвигатель вентилятора подогревателя в сборе	1	1	1	1	1	1015
131-7904202	КБП-Ф 125-20-1 ± 20 %	Конденсатор электродвигателя вентилятора пускового подогревателя	—	—	—	1	—	1015
130-1306010-А	ТС101	Термостат	1	1	1	1	1	1306
130-5205010-А	СЛ440	Стеклоочиститель	1	1	1	1	1	5205
130-5205040-А	КР30Т	Клапан стеклоочистителя	1	1	1	1	1	5205

ЭЛЕКТРОПРОВОДА

Обозначение по номенклатуре ЗИЛ	Наименование	Количество на автомобиль					№ подгруппы, где применяется
		ЗИЛ-431410	ЗИЛ-441510	ЗИЛ-431610	ЗИЛ-495810	ЗИЛ-431917	
131-3703200	Провод аккумуляторная батарея — выключатель в сборе	1	1	1	1	1	3724
130-3707090-В	Провод к свече первого цилиндра в сборе	1	1	1	1	—	3707
131-3707090-Б	Провод к свече первого цилиндра в сборе	—	—	—	—	1	3707
130-3707095-В	Провод к свече второго цилиндра в сборе	1	1	1	1	—	3707
131-3707095-Б	Провод к свече второго цилиндра в сборе	—	—	—	—	1	3707
130-3707100-В	Провод к свече третьего цилиндра в сборе	1	1	1	1	—	3707

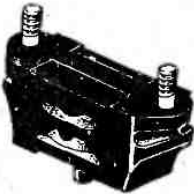
Обозначение по номен- клатуре ЗИЛ	Наименование	Количество на автомобиль					№ подгруппы, где применя- ется
		ЗИЛ-431410	ЗИЛ-441510	ЗИЛ-431510	ЗИЛ-455810	ЗИЛ-431917	
131-3707100-Б	Провод к свече третьего цилиндра в сборе	—	—	—	—	1	3707
130-3707105-В	Провод к свече четвертого цилиндра в сборе	1	1	1	1	—	3707
131-3707105-Б	Провод к свече четвертого цилиндра в сборе	—	—	—	—	1	3707
130-3707110-В	Провод к свече пятого цилиндра в сборе	1	1	1	1	—	3707
131-3707110-Б	Провод к свече пятого цилиндра в сборе	—	—	—	—	1	3707
130-3707115-В	Провод к свече шестого цилиндра в сборе	1	1	1	1	—	3707
131-3707115-Б	Провод к свече шестого цилиндра в сборе	—	—	—	—	1	3707
130-3707120-В	Провод к свече седьмого цилиндра в сборе	1	1	1	1	—	3707
131-3707120-Б	Провод к свече седьмого цилиндра в сборе	—	—	—	—	1	3707
130-3707125-В	Провод к свече восьмого цилиндра в сборе	1	1	1	1	—	3707
131-3707125-Б	Провод к свече восьмого цилиндра в сборе	—	—	—	—	1	3707
130-3707150-Г	Провод катушка зажигания — распределитель в сборе	1	1	1	1	—	3707
131-3707150	Провод катушка зажигания — распределитель в сборе	—	—	—	—	1	3707
131-3707160-Б	Шланг экранирующий провода к свече первого цилиндра	—	—	—	—	1	3707
131-3707162-Б	Шланг экранирующий провода к свече седьмого цилиндра	—	—	—	—	1	3707
131-3707164-Б	Шланг экранирующий провода к свечам третьего, четвертого, шестого цилиндров	—	—	—	—	3	3707
131-3707190	Шланг экранирующий провода к свече второго цилиндра	—	—	—	—	1	3707
131-3707204-Б	Шланг правый экранирующий с коллектором в сборе	—	—	—	—	1	3707
131-3707205-Б	Шланг левый экранирующий с коллектором в сборе	—	—	—	—	1	3707
131-3707206-Б	Шланг экранирующий провода к свече восьмого цилиндра и провода от катушки зажигания к распределителю	—	—	—	—	2	3707
131-3707208-Б	Шланг экранирующий провода к свече пятого цилиндра	—	—	—	—	1	3707
130-3724010-50	Пучок проводов средний в сборе	1	—	1	1	—	3724
130В1-3724010-50	Пучок проводов средний в сборе	—	1	—	—	—	3724
130Е-3724010-50	Пучок проводов средний в сборе	—	—	—	—	1	3724
130-3724022-10	Жгут проводов блока управления экономайзера принудительного холостого хода	1	1	1	1	—	3761
130-3724025	Пучок проводов между соединительными панелями фар в сборе	1	—	1	1	1	3724
130-3724032-20	Провод плафона кабины в сборе	1	1	1	1	—	3724
130В-3724038	Пучок проводов задних фонарей в сборе	—	1	—	—	—	3724
130-3724044	Жгут проводов задний правый в сборе	1	—	—	—	1	3724
130В1-3724044	Жгут проводов задний правый в сборе	—	1	—	—	—	3724
130Г-3724044	Жгут проводов задний правый в сборе	—	—	1	—	—	3724
130Д1-3724044	Жгут проводов задний правый в сборе	—	—	—	1	—	3724
130-3724045-30	Жгут проводов задний левый в сборе	1	—	—	—	1	3724
130В1-3724045-30	Жгут проводов задний левый в сборе	—	1	—	—	—	3724
130Г-3724045-30	Жгут проводов задний левый в сборе	—	—	1	—	—	3724
130Д1-3724045-30	Жгут проводов задний левый в сборе	—	—	—	1	—	3724
130-3724080-Б	Жгут проводов заднего правого фонаря в сборе	1	—	—	—	1	3724
130В1-3724080	Пучок проводов заднего правого фонаря в сборе	—	1	—	—	—	3724
130Г-3724080-Б	Жгут проводов заднего правого фонаря в сборе	—	—	1	—	—	3724
130-3724081-Б	Жгут проводов заднего левого фонаря в сборе	1	—	—	—	1	3724
130В1-3724081	Жгут проводов заднего левого фонаря в сборе	—	1	—	—	—	3724
130Г-3724081-Б	Жгут проводов заднего левого фонаря в сборе	—	—	1	—	—	3724
131-3724102	Провод кабина — рама	1	1	1	1	1	3724
130-3724172-А2	Провод батарея аккумуляторная — стартер в сборе	1	1	1	1	1	3724







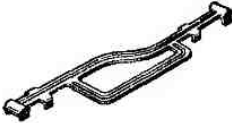
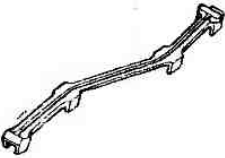

Обозначение по номенклатуре ЗИЛ	Наименование	Количество на автомобиль					№ подгруппы, где применяется
		ЗИЛ-431410	ЗИЛ-441510	ЗИЛ-431510	ЗИЛ-495810	ЗИЛ-431917	
131-3724316	Провод массы штепсельной розетки переносной лампы в сборе	1	1	1	1	—	3724
130E-3724337	Жгут проводов питания плафона и штепсельной розетки в сборе	—	—	—	—	1	3724
131-3724350-01	Пучок проводов коммутатор — катушка зажигания с разъемами в сборе	—	—	—	—	1	3724
130-3724375-20	Пучок проводов опознавательных фонарей автопоезда	1	1	1	—	1	3724
130B1-3724401-10	Жгут проводов противотуманных фар	—	1	—	—	—	3724
130-3724439	Пучок проводов освещения приборов в сборе	1	1	1	1	1	3724
130-3724455-B	Пучок проводов электродвигателя отопителя в сборе	1	1	1	1	1	3724
131-3724544	Провод массовый от плафона кабины к штепсельной розетке переносной лампы в сборе	—	—	—	—	1	3724
130-3724548-B	Пучок проводов подфарника в сборе	2	2	2	2	2	3724
130T-3724562	Провод от выключателя к электродвигателю вентилятора кабины в сборе	1	1	1	1	1	3724
130-3724594-B2	Пучок проводов стартера в сборе	1	1	1	1	1	3724
131-7905072	Провод от конденсатора к электродвигателю отопителя в сборе	—	—	—	—	1	7904

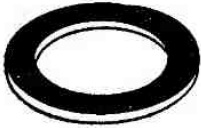


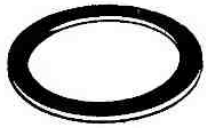





ЛАМПЫ НАКАЛИВАНИЯ



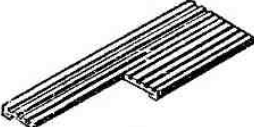

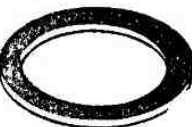

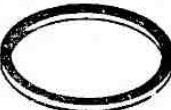
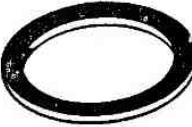

Код ОКП	Обозначение по ГОСТ		Мощность, Вт	Размеры, мм		Количество на автомобиль					№ подгруппы, где применяется
	лампы	цоколя		Диаметр колбы	Общая длина лампы	ЗИЛ-431410	ЗИЛ-441510	ЗИЛ-431510	ЗИЛ-431917	ЗИЛ-495810	
34 6621 2214	AMH12-3	BA9s/14	3	9,7	23,9	18	18	18	18	18	3803, 3805
34 6621 2216	A12-5	BA15s/19	5	19	37,5	11	11	11	11	8	3712, 3716, 3726, 3738
34 6621 2218	A12-8	B15s	8,2	20	39	3	3	3	3	3	3714, 3715
34 6621 2219	A12-21-3	BA15s/19	25	26,5	52,5	6	6	6	6	6	3712, 3716
34 6621 2223	A12-45+40	P45t/41	45	41	82	2	2	2	2	2	3711
34 6621 2123	AK12-55	P14,55	55	—	67,5	—	—	—	2	—	3741
	A12-0,8-t					1	1	1	1	1	3710







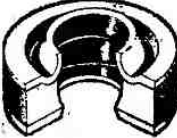


ДЕТАЛИ ИЗ РЕЗИНЫ, ПЛАСТМАСС И ПРОЧИХ МАТЕРИАЛОВ

Эскиз	Обозначение по номенклатуре	Наименование	№ подгруппы, где применяется	Количество на автомобиль				
				ЗИЛ-431410	ЗИЛ-431510	ЗИЛ-441510	ЗИЛ-431917	ЗИЛ-495810
	130-1001020-10	Передняя опора двигателя	1001	1	1	1	1	1









Эскиз	Обозначение по номенклатуре ЗИЛ	Наименование	№ подгруппы, где применяется	Количество на автомобиль				
				ЗИЛ-431410	ЗИЛ-431510	ЗИЛ-441510	ЗИЛ-431917	ЗИЛ-495810
	130-1001050	Подушка задней опоры двигателя	1001	2	2	2	2	2
	130-1003270-A	Прокладка крышки головки блока цилиндров	1003	2	2	2	2	2
	111-1005166	Прокладка крышки заднего подшипника коленчатого вала правая	1005	1	1	1	1	1
	111-1005167	Прокладка крышки заднего подшипника коленчатого вала левая	1005	1	1	1	1	1
	130-1007014-Б	Манжета впускного клапана	1007	8	8	8	8	8
	130-1008114-A2	Прокладка впускной трубы	1008	2	2	2	2	2
	130-1008214-Б	Прокладка впускной трубы концевая передняя	1008	1	1	1	1	1
	130-1008215-Б	Прокладка впускной трубы концевая задняя	1008	1	1	1	1	1
	130-1013413	Прокладка хомута крепления трубки	1013	2	2	2	2	2




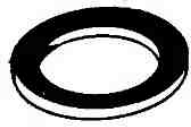


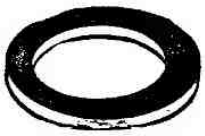
Эскиз	Обозначение по номенклатуре ЗИЛ	Наименование	№ подгруппы, где применяется	Количество на автомобиль				
				ЗИЛ-431410	ЗИЛ-431510	ЗИЛ-41510	ЗИЛ-431917	ЗИЛ-495810
	130-1014133	Прокладка крышки фильтра	1014	1	1	1	1	1
	130-1014187	Прокладка фильтра вентиляции картера и масляной крышки	1014	2	2	2	2	2
	131-1015332	Держатель шланга пускового подогревателя двигателя	1015	1	1	1	1	1
	131-1015689	Шланг вентилятора соединительный (трубка: l=45 мм, внутренний диаметр 58 мм, толщина стенки 4 мм)	1015	1	1	1	1	1
	164-1017327	Прокладка кожуха центрифуги	1017	1	1	1	1	1
	130-1103040-A	Клапан выпускной пробки топливного бака	1103	1	1	1	1	1
	130-1103075-B	Прокладка пробки топливного бака	1103	1	1	1	1	1
	130-1106026-B	Клапан топливного насоса	1106	3	3	3	3	3
	130-1106037	Прокладка крышки топливного насоса	1106	1	1	1	1	1
	130-1106051	Диск диафрагмы топливного насоса	1106	1	1	1	1	1

Эскиз	Обозначение по номенклатуре ЗИЛ	Наименование	№ подгруппы, где применяется	Количество на автомобиль				
				ЗИЛ-431410	ЗИЛ-431510	ЗИЛ-441510	ЗИЛ-431917	ЗИЛ-493610
	130-1106178	Манжета толкателя топливного насоса	1106	1	1	1	1	1
	130-1107519	Диск диафрагмы карбюратора	1107	1	1	1	1	1
	130-1108048-Б	Накладка педали акселератора	1108	1	1	1	1	1
	130-1108663	Втулка уплотнительная карбюратора	1108	1	1	1	1	1
	130-1109016	Прокладка воздушного фильтра	1109	2	2	2	—	1
	130-1109250	Воздухосборник воздушного фильтра	1109	1	1	1	1	1
	130-1109299	Уплотнитель пробки воздухосборника	1109	1	1	1	1	1
—	131-1109327	Шланг каната воздушного фильтра (трубка: $l = 185$ мм, $\varnothing 6$ мм, толщина стенки 2 мм)	1109	—	—	—	3	—
	130-1110988	Прокладка седла клапана центробежного датчика	1110	1	1	1	1	1
	43.13-1117021	Прокладка корпуса тонкой очистки фильтра	1117	2	2	2	2	2




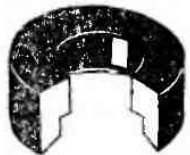



Эскиз	Обозначение по номенклатуре ЗИЛ	Наименование	№ подгруппы, где применяется	Количество на автомобиль				
				ЗИЛ-431410	ЗИЛ-431510	ЗИЛ-441510	ЗИЛ-431917	ЗИЛ-495810
	130-1203303	Амортизатор подвески глушителя	1203	4	4	4	4	4
	120-1304022-Б	Прокладка пробки радиатора	1304	1	1	1	1	1
	130-1305053*1	Втулка сливного крана	1305	3	3	3	3	3
	130-1310477	Втулка оболочки тяги жалюзи радиатора	1310	1	1	1	1	1
	130-1602036-А	Уплотнитель педали сцепления	1602	1	1	1	1	1
	130-1702155-А	Чехол рычага переключения передач	1702	1	1	1	1	1
	121-1801028	Подушка подвески радиатора	1302	2	2	2	2	2
	130-2201043	Уплотнение торцовое карданного вала	2201, 2202	8	8	8	8	8
	130-2202085-А	Подушка промежуточной опоры карданного вала	2202	1	1	1	1	1




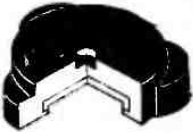




*1 Для автомобилей с подогревателем — 1 шт.

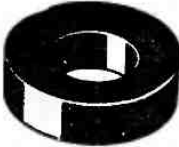







Эскиз	Обозначение по номенклатуре ЗИЛ	Наименование	№ подгруппы, где применяется	Количество на автомобиль				
				ЗИЛ-431410	ЗИЛ-431510	ЗИЛ-441510	ЗИЛ-431917	ЗИЛ-495810
	130-2805215-Б	Буфер буксирного при- бора	2805	1	1	—	1	1
	130-2902624	Буфер передней рессоры	2902	2	2	2	2	2
	150В-2902684	Буфер передней рессоры дополнительный	2902	2	2	2	2	2
	130-2905613-А	Уплотнитель гайки ре- зервуара амортизатора	2905	2	2	2	2	2
	130-2905616-Б	Манжета штока аморти- затора	2905	2	2	2	2	2
	130-2905646-А	Манжета штока аморти- затора верхняя	2905	2	2	2	2	2
	157-2912624	Буфер задней рессоры	2912	2	2	—	2	—
	111-2915486	Втулка головки аморти- затора	2905	8	8	8	8	8









Эскиз	Обозначение по номенклатуре ЗИЛ	Наименование	№ подгруппы, где применяется	Количество на автомобиль				
				ЗИЛ-431410	ЗИЛ-431510	ЗИЛ-441510	ЗИЛ-431917	ЗИЛ-436910
	164А-3003074	Накладка головки поперечной рулевой тяги защитная	3003	2	2	2	2	2
	130-3401431	Манжета вилки наружная	3401	1	1	1	1	1
	130-3401501-А	Кольцо карданного вала рулевого управления уплотнительное	3401	1	1	1	1	1
—	130-3407209-А	Ремень привода насоса гидроусилителя рулевого механизма и генератора (ремень клиновой) ГОСТ 5813—64	3701	2	2	2	2	2
—	375-3407209	Ремень привода насоса гидроусилителя рулевого механизма и генератора (ремень клиновой)	3407, 3701	—	—	—	2	—
	130-3407413	Прокладка крышки бачка насоса гидроусилителя рулевого управления	3407	1	1	1	1	1
	130-3407437	Прокладка болтов крепления бачка насоса гидроусилителя рулевого управления	3407	2	2	2	2	2
	130-3408383	Проставка трубки планга высокого давления	3408	1	1	1	1	1
	131-3501249*1	Кольцо разжимного кулака тормозов уплотнительное	3501, 3502	6	6	6	6	6
—	130-3509250	Ремень привода компрессора (клиновой)	3509	1	1	1	—	1









*1 Для автомобилей с гипoidным мостом — 10 шт.






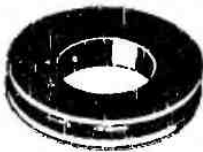

Эскиз	Обозначение по номенклатуре ЗИЛ	Наименование	№ подгруппы, где применяется	Количество на автомобиль				
				ЗИЛ-431410	ЗИЛ-431610	ЗИЛ-441510	ЗИЛ-431917	ЗИЛ-495810
—	375-3509250	Ремень привода компрессора (клиновой)	3509	—	—	—	1	—
—	130-3509276	Шланг подвода воздуха к компрессору (трубка: l=190 мм, внутренний диаметр 22 мм, толщина стенки 2 мм)	3509	1	1	1	1	1
	100-3512033	Кольцо регулятора давления уплотнительное	3512	1	1	1	1	1
	100-3512050	Манжета регулятора давления	3512	1	1	1	1	1
	100-3512067	Кольцо регулятора давления уплотнительное	3512	1	1	1	1	1
	100-3513125	Клапан крана слива конденсата	3513	4	4	4	4	4
	100-3514023	Кольцо крана управления тормозами	3514	2	2	2	2	2
	100-3514046	Клапан клапана ограничения давления тормозов	3534	1	1	1	1	1
	100-3514055	Элемент крана управления тормозами уравновешивающий	3514	1	1	1	1	1



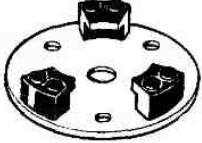




Эскиз	Обозначение по номенклатуре ЗИЛ	Наименование	№ подгруппы, где применяется	Количество на автомобиль				
				ЗИЛ-431410	ЗИЛ-431510	ЗИЛ-441510	ЗИЛ-431917	ЗИЛ-495810
	100-3514080-01	Оболочка крана управления тормозами защитная	3514	1	1	1	1	1
	100-3515023	Кольцо одинарного защитного клапана	3515	1	1	1	1	—
	100-3515028-10	Мембрана одинарного защитного клапана	3515	1	1	1	1	—
	100-3515123	Клапан двойного защитного клапана	3515	2	2	2	2	2
	100-3515145-01	Колпачок двойного защитного клапана	3515	2	2	2	2	2
	100-3515228	Клапан корпуса тройного защитного крана	3515	2	2	2	2	2
	100-3515230	Мембрана тройного защитного клапана	3515	3	3	3	3	3
	100-3515243	Колпачок тройного защитного клапана	3515	3	3	3	3	3





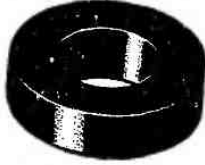



Эскиз	Обозначение по номенклатуре ЗИЛ	Наименование	№ подгруппы, где применяется	Количество на автомобиль				
				ЗИЛ-431410	ЗИЛ-431510	ЗИЛ-441510	ЗИЛ-431917	ЗИЛ-495810
	100-3515325	Уплотнитель клапана контрольного вывода	3515	4	4	4	4	4
	100-3518025	Кольцо ускорительного клапана	3518	1	1	1	1	1
	100-3518026	Кольцо ускорительного клапана	3518	1	1	1	1	1
	100-3519050	Мембрана тормозных камер	3519	2	2	2	2	2
	100-3519250	Мембрана тормозной камеры с энергоаккумулятором в сборе	3519	2	2	2	2	2
	100-3519280	Уплотнитель тормозной камеры с энергоаккумулятором в сборе	3519	2	2	2	2	2
	100-3521020	Уплотнитель соединительной головки	3521	1	1	1	1	—
	100-3521127	Клапан соединительной автоматической головки	3521	2	2	2	2	—











Эскиз	Обозначение по номенклатуре ЗИЛ	Наименование	№ подгруппы, где применяется	Количество на автомобиль				
				ЗИЛ-431410	ЗИЛ-431510	ЗИЛ-441510	ЗИЛ-431917	ЗИЛ-495810
	100-3522065	Мембрана клапана управления тормозами с двухпроводным приводом	3522	1	1	1	1	1
	100-3522163-10	Мембрана клапана управления тормозами с двухпроводным приводом	3522	1	1	1	1	1
	100-3533038	Манжета регулятора тормозных сил	3533	1	1	1	1	1
	100-3533039	Шайба регулятора тормозных сил	3533	1	1	1	1	1
	100-3533041	Мембрана регулятора тормозных сил	3533	1	1	1	1	1
	100-3533060	Клапан регулятора тормозных сил	3533	1	1	1	1	1
	100-3533065	Муфта регулятора тормозных сил соединительная	3533	1	1	1	1	1
	100-3534035	Клапан клапана ограничения давления тормозов	3534	2	2	2	2	2















Эскиз	Обозначение по номенклатуре ЗИЛ	Наименование	№ подгруппы, где применяется	Количество на автомобиль				
				ЗИЛ-431410	ЗИЛ-431510	ЗИЛ-441510	ЗИЛ-431917	ЗИЛ-495810
	100-3536047	Кольцо предохранителя против замерзания уплотнительное	3536	1	1	1	1	1
	100-3537055	Кольцо клапана тормозного крана обратного действия	3537	1	1	1	1	1
	100-3537129-01	Чехол пневматического крана защитный	3537	1	1	1	1	1
	100-3562024	Уплотнитель двухмагистрального клапана	3562	2	2	2	2	2
	130-3703300	Втулка проводов проходная	3724	1	1	3	1	1
	130Г-3703300	Втулка проводов проходная	3724	—	1	1	1	—
	130-3703301	Втулка проводов проходная	3724	1	1	1	1	1
	130-3707071	Держатель проводов	3707	2	2	2	1	2











Эскиз	Обозначение по номенклатуре ЗИЛ	Наименование	№ подгруппы, где применяется	Количество на автомобиль				
				ЗИЛ-431410	ЗИЛ-431510	ЗИЛ-441510	ЗИЛ-431917	ЗИЛ-435810
	130-3707148-Б	Колпачок провода ва- щитный	3707	18	18	18	0	18
	131-3707178	Втулка проводов к свечам уплотнительная	3707	—	—	—	8	—
	130-3707201	Держатель проводов	3707	1	1	1	—	1
	130-3707217-В	Втулка шланга защитная	3707	—	—	—	2	—
	130-3711021-Б	Прокладка фары	3711	2	2	2	2	2
	120-3711054	Втулка проводов защитная	3724	3	3	4	3	3
	5320 3712016	Прокладка подфарника	3712	2	2	2	2	2

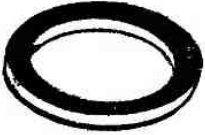


Земля	Обозначение по номенклатуре ЗИЛ	Наименование	№ подгруппы, где применяется	Количество на автомобиль				
				ЗИЛ-43140	ЗИЛ-431610	ЗИЛ-431610	ЗИЛ-431917	ЗИЛ-432810
	5320-3716017	Чехол защитный	3724	4	4	4	4	4
	130-3716115	Прокладка штепсельной розетки	3716	1	1	1	1	—
	120-3721035-A	Пластина контакта	3721	1	1	1	1	1
	130-3724058	Втулка среднего пучка проводов проходная	3724	1	1	1	1	1
	5320-3724085	Колпачок защитный	3724	4	4	4	4	4
	131-3726041	Прокладка сигнального фонаря	3726	3	3	3	3	—
	120-3802036	Втулка гибкого кабеля с диметра проходная	3802	1	1	1	1	1

Эскиз	Обозначение по номенклатуре ЗИЛ	Наименование	№ подгруппы, где применяется	Количество на автомобиль				
				ЗИЛ-431410	ЗИЛ-431610	ЗИЛ-441510	ЗИЛ-431917	ЗИЛ-495810
	120-3802046	Втулка трубки гибкого вала спидометра	3802	1	1	1	1	1
	120-3806048-Б	Прокладка клапанов в приемных трубках топливного бака	1104	1	1	2	1	1
	5320-3827013	Прокладка датчика	3827	1	1	1	1	1
	5320-3827026	Колпачок защитный	3724	2	2	2	2	2
	120-3901270	Шайба зеркала уплотнительная	8201	4	4	4	4	4
	130-5001040	Втулка задней подвески кабины	5001	2	2	2	2	2
	130-5001332-Б	Подушка средней подвески кабины верхняя	5001	2	2	2	2	2
	130-5001364-В	Подушка средней подвески кабины нижняя	5001	2	2	2	2	2

Эскиз	Обозначение по номенклатуре ЗИЛ	Наименование	№ подгруппы, где применяется	Количество на автомобиль				
				ЗИЛ-431410	ЗИЛ-431510	ЗИЛ-441510	ЗИЛ-431917	ЗИЛ-495910
	130-5107127-Б	Прокладка крышки люка над коробкой передач	5107	1	1	1	1	1
	130-5109010-А	Ковер пола кабины (вырезной из листовой резины)	5109	1	1	1	1	1
	130-5130031-А	Уплотнитель люка рычага переключения передач	5130	1	1	1	1	1
	130-5130049	Уплотнитель кронштейна педали тормоза	5130	2	2	2	2	2
	160-5205022	Втулка проводов электродвигателя проходная	3724	1	1	1	1	1
	130-5205097	Прокладка стеклоочистителя уплотнительная	5205	2	2	2	2	2
	130-5206050-А	Уплотнитель стекла ветрового окна	5206	1	1	1	1	1
	130-5206054	Замок уплотнителя ветрового окна	5206	1	1	1	1	1
	130-5301307	Уплотнитель тяги акселератора	1108	1	1	1	1	1
	130-5303051	Упор дверки вещевого ящика	5303	2	2	2	2	1
	130-5603018-А	Уплотнитель стекла заднего окна	5603	1	1	1	1	1

[Эскиз	Обозначение по номенклатуре ЗИЛ	Наименование	М поагруппы, где применяется	Количество на автомобиль				
				ЗИЛ-431410	ЗИЛ-431510	ЗИЛ-441310	ЗИЛ-431917	ЗИЛ-495810
	130-5713463-A	Уплотнитель крышки вентиляционного люка кабины	5713	1	1	1	1	1
	130-6103122	Уплотнитель форточки правой двери (формованная резина)	6103	1	1	1	1	1
	130-6103123	Уплотнитель форточки левой двери (формованная резина)	6103	1	1	1	1	1
	130-6103204	Уплотнитель опускаемого стекла нижний правый	6103	2	2	2	2	2
	130-6103205	Уплотнитель опускаемого стекла нижний левый	6103	2	2	2	2	2
	130-6103217	Прокладка опускаемого стекла двери толщиной 2 мм	6103	2	2	2	2	2
	130-6103218	Прокладка опускаемого стекла двери толщиной 1,5 мм	6103	2	2	2	2	2
	130-6103643	Прокладка стекла форточки толщиной 1,5 мм	6103	2	2	2	2	2
	130-6103645	Прокладка стекла форточки толщиной 2 мм	6103	2	2	2	2	2
	130-6103680	Уплотнитель притвора стекла форточки	6103	2	2	2	2	2
	130-6106086	Буфер ограничителя правой и левой дверей	6106	2	2	2	2	2
	130-6107061	Уплотнитель порога двери	6107	2	2	2	2	2
	130-6107145-A	Уплотнитель проема двери	6107	2	2	2	2	2
	130-6107147-A	Уплотнитель двери	6107	2	2	2	2	2

Эскиз	Обозначение по номенклатуре ЗИЛ	Наименование	№ подгруппы, где применяется	Количество на автомо-биль				
				ЗИЛ-431410	ЗИЛ-431510	ЗИЛ-441510	ЗИЛ-431917	ЗИЛ-495810
	130-6107181	Уплотнитель навесок проема двери	6107	16	16	16	16	16
—	130-6803011-A	Подушка сиденья водителя (губчатая резина)	6803	1	1	1	1	1
—	130-6805253	Подушка спинки сиденья водителя (губчатая резина)	6805	1	1	1	1	1
—	130-6903011-B	Подушка пассажирского сиденья (губчатая резина)	6903	1	1	1	1	1
	130-6905167-B	Буфер аккумуляторной батареи	3703	2	2	2	2	2
—	130-6905535	Подушка спинки пассажирского сиденья (губчатая резина)	6905	1	1	1	1	1
	130-8101123	Уплотнитель кожуха отопителя	8101	1	1	1	1	1
	164-8101353	Уплотнитель трубки отопителя	8120	2	2	2	2	2
	130-8118349	Прокладка электродвигателя отопителя	8101	1	1	1	1	1
	130B 8201021	Прокладка зеркала наружная	8201	2	2	2	2	2
	130-8401305	Уплотнитель облицовки радиатора	8401	1	1	1	1	1
	130 8402401	Уплотнитель капота задний	8402	1	1	1	1	1
	130-8402447	Буфер упорного крепления спинки пассажирского сиденья и капота	6905, 8402	6	6	6	6	6
	130-8403329	Уплотнитель корпуса брызговика у шита двигателя	8403	1	1	1	1	1

Эскиз	Обозначение по номенклатуре ЗИЛ	Наименование	№ подгруппы, где применяется	Количество на автомобиль				
				ЗИЛ-431410	ЗИЛ-431510	ЗИЛ-441510	ЗИЛ-431917	ЗИЛ-495810
	130-8405175	Прокладка прижима съемного щитка левой подножки	8405	2	2	2	2	1
	309779-П	Манжета вала сошки рулевого управления наружная	3401	1	1	1	1	1
	309791-П	Прокладка клапана тормозной системы уплотнительная	3522	1	1	1	1	1
	309792-П	Кольцо крана управления пневмотормозами уплотнительное	3514	1	1	1	1	1
	309793-П	Кольцо регулятора давления уплотнительное	3512	1	1	1	1	1
	309795-П	Кольцо регулятора давления уплотнительное	3512	1	1	1	1	1

КОЛЬЦА РЕЗИНОВЫЕ



Обозначение	Размеры, мм		Количество на автомобиль					№ подгруппы, где применяется
	Диаметр внутренний	Диаметр резины	ЗИЛ-431410	ЗИЛ-431510	ЗИЛ-431510	ЗИЛ-431917	ЗИЛ-495810	
111-1002024	101	3,5	16	16	16	16	16	1002
164-1017349	105,85	3	1	1	1	1	1	1017
130-2202225	53,5	5	1	1	1	1	1	2202
130-3401175-Б	11,5	2,4	1	1	1	1	1	3401
130-3401381	90	3	2	2	2	2	2	3401
130-3401487-Б	14,8	2,4	8	8	8	8	8	3401
130-3401531	114	3	1	1	1	1	1	3401
130-3407252	62,5	2	2	2	2	2	2	3407
130-3430027	69	3	2	2	2	2	2	3430
130-3430139	7	2	3	3	3	3	3	3401
120-3502149	326	5	2	2	2	2	2	3502
130-3509067-А	5,9	2,2	2	2	2	2	2	3509
100-3512025	16	3,5	1	1	1	1	1	3512
100-3512031	40	3	2	2	2	2	2	3512, 3518
100-3512037	52	3	1	1	1	1	1	3512
100-3512049	6,3	2,4	1	1	1	1	1	3512
100-3512063	10,8	1,8	4	4	4	4	4	3512, 3519
100-3514013	66	3,5	2	2	2	2	2	3514
100-3514028	20,3	2,4	3	3	3	3	3	3514
100-3514033	100	3	2	2	2	2	2	3514

Обозначение	Размеры, мм		Количество на автомобиль					№ подгруппы, где применяется
	Диаметр внутренний	Диаметр резины	ЗИЛ-431410	ЗИЛ-441510	ЗИЛ-431510	ЗИЛ-431917	ЗИЛ-495810	
100-3514035	54,2	8	2	2	2	2	2	3514
100-3514049	109,5	3	1	1	1	1	1	3514
100-3514121	29,2	3	3	3	3	3	3	3515, 3522
100-3515130	40	2	2	2	2	2	2	3515
100-3515135	11,3	2,4	3	3	3	3	3	3515, 3533
100-3515223	23,47	2,62	1	1	1	1	1	3515
100-3518037	74,2	5,7	1	1	1	1	1	3518
100-3518038	82,22	2,62	1	1	1	1	1	3518
100-3519285	27,3	2,4	2	2	2	2	2	3519
100-3519287	35	5	2	2	2	2	2	3519
100-3519289	155	4	2	2	2	2	2	3519
100-3521128	25,3	2,4	2	2	2	2	—	8521
100-3521129	30,3	2,4	2	2	2	2	—	8521
100-3521130	21,3	2,4	2	2	2	2	—	8521
100-3521131	44	2	2	2	2	2	—	8521
100-3522024	47,29	2,62	2	2	2	2	—	8521
100-3522025	84,85	3,53	1	1	1	1	—	8522
100-3522026	6,07	1,78	2	2	2	2	—	3522, 3537
100-3522029	56,75	8,53	2	2	2	2	—	3522
100-3522032	101,27	2,62	1	1	1	1	—	3522
100-3522037	13	3,5	2	2	2	2	—	3522
100-3522063	18,72	2,62	3	3	3	3	1	3518, 3522
100-3522069	15,3	2,4	2	2	2	2	1	3522, 3536
100-3522137	28,17	3,53	2	2	2	2	—	3522
100-3522143	42	2,7	1	1	1	1	—	3522
100-3522153	17,3	2,4	1	1	1	1	—	3522
100-3522159	47,6	3,5	1	1	1	1	—	3522
100-3522161	64	1,4	1	1	1	1	—	3522
100-3533024	6	2	2	2	2	2	2	8533
100-3533057	10,3	2,4	1	1	1	1	1	8533
100-3534027	45,69	2,62	1	1	1	1	1	8534
100-3534029	34,59	2,62	1	1	1	1	1	3534
100-3534030	26,64	2,62	1	1	1	1	1	3534
100-3534031	56	1,7	1	1	1	1	1	3534
100-3536025	6,86	1,78	1	1	1	1	1	3536
100-3536029	32	3	3	3	3	3	3	3514, 3536
100-3536045	80	3	1	1	1	1	1	3536
100-3537044	32,99	2,62	2	2	2	2	2	3537
100-3537055	12,42	1,78	1	1	1	1	1	3537
100-3537133	5	1	2	2	2	2	2	3537
100-3537137	17	1,5	3	3	3	3	3	3522, 3537
100-3562028	32	2,5	2	2	2	2	2	3562
131-3706019	21,5	3	—	—	—	1	—	3706
306342-П	8	3,5	1	1	1	1	1	3407
306343-П	44,2	3	—	2	—	—	—	2702
306351-П	19,5	3	1	1	1	1	1	3802
306369-П	25,7	4,1	1	1	1	1	1	1017

ШЛАНГИ РЕЗИНОВЫЕ

Обозначение по номенклатуре ЗИЛ	Наименование	Назначение и характеристика	Размеры, мм			Количество на автомобиль					№ подгруппы, где применяется
			Внутренний диаметр	Толщина стенки	Длина	ЗИЛ-431410	ЗИЛ-441510	ЗИЛ-431510	ЗИЛ-431917	ЗИЛ-495810	
122А-1013048	Шланг отвода масла подвода масляного радиатора	Прокладочной конструкции, безостойкий	14	4	80	2	2	2	2	2	1013

Обозначение по номенклатуре ЗИЛ	Наименование	Назначение и характеристика	Размеры, мм			Количество на автомобиль					№ подгруппы где применяется
			Внутренний диаметр	Толщина стенки	Длина	ЗИЛ-431410	ЗИЛ-441510	ЗИЛ-431310	ЗИЛ-431917	ЗИЛ-495810	
130-1013071-Б	Шланг отвода масла масляного радиатора	Прокладочной конструкции, маслобензостойкий	14	4	370	2	2	2	2	2	1013
130-1014046	Шланг замыкающий аэнтляции картера	Специальной конструкции, маслобензостойкий	25	4,5	310	1	1	1	1	1	1014
157К-1015293	Шланг соединительный подводящий труб пускового подогревателя	Прокладочной конструкции, для перепуска горячей воды	20	4	60	3	3	3	3	3	1015
157-1015295	Шланг соединительный отводящий пускового подогревателя	Прокладочной конструкции, для перепуска горячей воды	30	4	70	2	2	2	2	2	1015
131-1015297	Шланг наливной воронки подогревателя соединительный	Прокладочной конструкции	20	4	210	1	1	1	1	1	1015
157-1015587	Шланг топливопровода подогревателя	Прокладочной конструкции бензостойкий	7	14,5 *	140	1	1	1	1	1	1015
131-1015683	Шланг подвода воздуха к котлу пускового подогревателя	Специальной конструкции с прокладочной спиралью и наружной тканевой обкладкой для подачи горячего воздуха	44	1,2	700	1	1	1	1	1	1015
130-1303010-Б2	Шланг водяного патрубка отводящий	Прокладочной конструкции	45	5	363	1	1	1	1	1	1303
130-1303025 Б2	Шланг радиатора подводящий	Прокладочной конструкции, для перепуска горячей воды	50	4,5	282	1	1	1	1	1	1303
130-1303026	Шланг от радиатора к колену патрубка	Прокладочной конструкции, для перепуска горячей воды	50	5	115	1	1	1	1	1	1303
130-1303030	Шланг байпаса соединительный	Прокладочной конструкции	30	4	188	1	1	1	1	1	1303
130-3408024-А	Шланг низкого давления насоса гидроусилителя руля	Прокладочной конструкции, маслостойкий	10	17,5 *	320	1	1	1	1	1	3408
130Т-3408024-А	Шланг низкого давления насоса гидроусилителя руля	Прокладочной конструкции, маслостойкий	10	17,5 *	760	2	2	2	2	2	3108
130-3509290-В	Шланг отвода воды от компрессора	Тепломаслостойкий, прокладочной конструкции	14	4	315	1	1	1	1	1	3509
130-3509293-Г	Шланг подвода воздуха к компрессору	Прокладочной конструкции для перепуска горячей воды	14	4	260	1	1	1	1	1	3509
130-3560220	Шланг регулятора тормозных сил соединительный	Прокладочной конструкции	12	20 *	620	2	2	2	2	2	3560
133ВЯ-3560320	Шланг передних тормозных камер соединительный	Прокладочной конструкции	6	13 *	470	2	2	2	2	2	3560

*1 Наружный диаметр.

Обозначение по номенклатуре ЗИЛ	Наименование	Назначение и характеристика	Размеры, мм			Количество на автомобиль					№ подгруппы, где применяется
			Внутренний диаметр	Толщина стенки	Длина	ЗИЛ-431410	ЗИЛ-441510	ЗИЛ-431510	ЗИЛ-431917	ЗИЛ-435810	
133ВЯ-3560520	Шланг соединительных голонок тормозной системы	Прокладочной конструкции	12	21 *1	3000	—	3	—	—	—	3560
131-3706212	Шланг вентиляции распределителя к угловому штуцеру	Прокладочной конструкции, бензостойкий	7	14,5 *1	420	—	—	—	1	—	3706
131-3706219	Шланг вентиляции распределителя	Прокладочной конструкции, бензостойкий	7	3,5	420	—	—	—	2	—	3706
130-3810040-А	Шланг манометра масла	Прокладочной конструкции	6	13,5 *1	215	1	1	1	1	1	3810
130-3810071	Шланг соединительный тормозной системы	Прокладочной конструкции	6	14 *1	450	4	4	4	4	4	3560
130-3810098	Шланг манометра воздуха в тормозных камерах и манометра масла	Прокладочной конструкции	6	13,5 *1	600	3	3	3	3	3	3810
130-3917044-Б	Шланг накачивания шин	Прокладочной конструкции	6	3	3500	1	1	—	1	1	3917
130Г-3917044-Б	Шланг накачивания шин	Прокладочной конструкции	6	3	4100	—	—	1	—	—	3917
164-8101313	Шланг отопителя отводящий задний	Прокладочной конструкции для перепуска горячей воды	14	4	68	1	1	1	1	1	8120
130-8101314	Шланг отопителя отводящий передний и подводящий	Прокладочной конструкции для перепуска горячей воды	14	4	550	2	2	2	2	2	8120
130-8102389-А	Шланг обдува ветрового стекла левый	Специальной конструкции с провололочной спиралью и наружной тканевой обкладкой	44	1,2	340	3	3	3	3	3	8102
130-8118043	Шланг вентилятора соединительный	Специальной конструкции с провололочной спиралью и наружной тканевой обкладкой	82	1,2	130	1	1	1	1	1	8118

*1 Наружный диаметр.

ПОКРЫШКИ

Обозначение по номенклатуре		Стандарт	Рисунок проектировщика	Размеры, мм		Количество	№ подгруппы, где применяется
ЗИЛ	завода-изготовителя шин			Ширина	Диаметр наружный		
25 2211 1744	260-508Р мод. И-Н142Б	ГОСТ 5513—75	Универсальный	260	1020±10	2	3106

ДЕТАЛИ ИЗ АСБЕСТА

Обозначение по номенклатуре ЗИЛ	Наименование	Материал	№ подгруппы, где применяется	Количество на автомобиль				
				ЗИЛ-431410	ЗИЛ-431510	ЗИЛ-441510	ЗИЛ-431917	ЗИЛ-495810
130-1005154	Набивка уплотнителя заднего подшипника колеччатого вала	Шнур из асбестовой нити, пропитанной антифрикционной массой, прографиченной	1005	2	2	2	2	2
131-1008080	Прокладка выпускного коллектора	Лист асбестовый толщиной 1,75 мм	1008	2	2	2	2	2
130-1008084	Прокладка выпускного коллектора передняя и задняя в сборе	Лист асбестовый толщиной 1,75 мм	1008	4	4	4	4	4
121-1107027	Прокладка карбюратора	Лист асбестостальной толщиной 1,75 мм, ГОСТ 12856-75	1107	1	1	1	1	1
130-1601138-А2	Накладка ведомого диска сцепления фрикционная	Композиция асбестовая I-271-69С	1601	2	2	2	2	2
130-3501105-10	Накладка колодки ножового тормоза фрикционная	Композиция асбестовая	3501	8	8	8	8	8
130-3502105-Б	Накладка колодки ножового тормоза фрикционная	Композиция асбестовая	3502	8	8	8	8	8

ДЕТАЛИ ИЗ ПАРОНИТА

Обозначение по номенклатуре ЗИЛ	Наименование	Толщина, мм	№ подгруппы, где применяется	Количество на автомобиль				
				ЗИЛ-431410	ЗИЛ-431510	ЗИЛ-441510	ЗИЛ-431917	ЗИЛ-495810
130-1002064	Прокладка блока цилиндров	0,8	1002	1	1	1	1	1
130-1009040	Прокладка масляного картера двигателя	1,5	1005	1	1	1	1	1
130-1010037-Б	Прокладка фланцев трубок маслоприемника	1,0	1010	1	1	1	1	1
130-1011061	Прокладка корпуса масляного насоса	0,8	1011	1	1	1	1	1
130-1014029	Прокладка масляного патрубка вентиляции картера	0,8	1014	1	1	1	1	1
130-1016019	Прокладка корпуса привода распределителя	0,8	1016	1	1	1	1	1
130-1017100	Прокладка корпуса масляных фильтров	0,8	1017	1	1	1	1	1
645-1017351	Прокладка гайки центрифуги	2,0	1017	1	1	1	1	1
485-1105075	Прокладка крышки отстойника топлива	1,5	1017	1	1	1	1	1
111-1106170	Прокладка топливного насоса	0,8	1106	1	1	1	1	1
130-1107089	Прокладка смесительной камеры	2,5	1107	1	1	1	1	1
K80-1107343	Прокладки пробок пускового подогревателя и карбюратора	2,0	1015, 1107	2	2	2	2	2
130-1110929	Прокладка центробежного датчика	0,8	1110	1	1	1	1	1
133-1110984	Прокладка винта центробежного датчика	1,0	1110	1	1	1	1	1
120-1303017	Прокладка патрубка системы охлаждения	1,5	1303	1	1	1	1	1
130-1303143	Прокладка верхнего патрубка системы охлаждения	0,8	1303	1	1	1	1	1
130-1307048	Прокладка водяного насоса	0,8	1307	2	2	2	2	2
130-1307246	Прокладка корпуса подшипников	0,8	1307	1	1	1	1	1

Обозначение по номенклатуре ЗИЛ	Наименование	Толщина, мм	№ подгруппы, где применяется	Количество на автомобиль				
				ЗИЛ-431410	ЗИЛ-431510	ЗИЛ-441510	ЗИЛ-431917	ЗИЛ-495810
130-1601118	Шайба нажимной пружины сцепления	3,5	1601	16	16	16	16	16
120-3001055	Прокладка крышки поворотного кулака	0,8	3001	4	4	4	4	4
130-3003075	Прокладка крышки головки поперечной рулевой тяги	0,8	3003	2	2	2	2	2
130-3407439-А	Прокладка коллектора насоса гидросилителя рулевого управления	0,4	3407	1	1	1	1	1
130-3509043-А	Прокладка головки блока цилиндров компрессора	0,8	3509	1	1	1	1	1
120-3509063	Прокладка передней крышки картера компрессора	0,8	3509	2	2	2	2	2

ДЕТАЛИ ИЗ СТЕКЛА

Обозначение по номенклатуре ЗИЛ	№ подгруппы, где применяется	Количество на автомобиль	Площадь стекла, м ²	Наименование	Характеристика стекла
130-5206010-В	5206	1	0,27	Стекло ветровое окна правое	Стекло закаленное, неполированное, ГОСТ 5227-66, толщина 6±0,5 мм
130-5603016	5603	1	0,282	Стекло задка	Стекло закаленное, неполированное, ГОСТ 5227-66, толщина 6±0,5 мм
130-6103052	6103	2	0,052	Стекло форточка двери кабины	Стекло закаленное, ГОСТ 5727-83, толщина 6±0,5 мм
130-6103214	6103	2	0,18	Стекло опускаемое двери кабины	Стекло закаленное, ГОСТ 5727-83, толщина 6±0,5 мм
130В-8201052	8201	2	—	Зеркало заднего вида наружное	Стекло зеркальное, толщина 3 мм

ДЕТАЛИ ИЗ ПРЕССОВАННОЙ ПЛАСТМАССЫ

Обозначения по номенклатуре ЗИЛ	Наименование	№ подгруппы, где применяется	Наименование пластмассы	Количество на автомобиль				
				ЗИЛ-431410	ЗИЛ-431510	ЗИЛ-441510	ЗИЛ-431917	ЗИЛ-495810
130-1017554-10	Вставка центрифуги	1017	Полиамид ПАВ-210КС	1	1	1	1	1
130-1107506-В	Манжета уплотнительная	1107	Капрон	1	1	1	1	1
43.13-1117041	Ставки фильтра тонкой очистки топлива	1117	Стеклопластик АГ-4В	1	1	1	1	1
130-1307032-А4	Крыльчатка водяного насоса	1307	Фенопласт ГОСТ 5689-79	1	1	1	1	1
130-1702159	Рукоятка рычага переключения передач	1702	Нитроцеллюлозный эт-рол	1	1	1	1	1
130-3402015	Рулевое колесо в сборе	3402	Полипропилен	1	1	1	1	1
100-3512068	Гайка-барашек регулятора давления и клапана контрольного вывода	3512, 3515	Полиэтилен ГОСТ 16338-77	5	5	5	5	5
100-3512069	Лента регулятора давления в клапана контрольного вывода	3512, 3515	Полиэтилен ГОСТ 16338-77	5	5	5	5	5
100-3514027	Кольцо крана управления тормозами опорное	3514	Сополимер СТД, СФД-А	2	2	2	2	2

Обозначения по номенклатуре ЗИЛ	Наименование	№ подгруппы, где применяется	Наименование пластмассы	Количество на автомобиль				
				ЗИЛ-431410	ЗИЛ-431510	ЗИЛ-441510	ЗИЛ-431917	ЗИЛ-495610
100-3514056	Тарелка пружины крана управления тормозами	3514	Сополимер СТД, СФД-А	1	1	1	1	1
100-3514077	Втулка крана управления тормозами	3514	Полиамид 66	1	1	1	1	1
100-3515022	Корпус одинарного защитного клапана	3515	Сополимер СТД, СФД-А	1	1	1	1	—
100-3515026	Втулка одинарного защитного клапана	3515	Сополимер СТД, СФД-А	1	1	1	1	—
100-3515030	Поршень одинарного защитного клапана	3515	Сополимер СТД, СФД-А	1	1	1	1	—
100-3515221	Толкатель тройного защитного клапана	3515	Сополимер СТД, СФД-А	3	3	3	3	3
100-3515233	Направляющая пружины тройного защитного клапана	3515	Сополимер СТД, СФД-А	3	3	3	3	3
100-3518024	Корпус ускорительного клапана	3518	Сополимер СТД, СФД-А	1	1	1	1	1
100-3518036	Поршень ускорительного клапана	3518	Сополимер СТД, СФД-А	1	1	1	1	1
100-3519278	Кольцо тормозной камеры направляющее	3519	Сополимер СТД, СФД-А	2	2	2	2	2
100-3519288	Кольцо тормозной камеры направляющее	3519	Сополимер СТД, СФД-А	2	2	2	2	2
100-3521018	Крышка корпуса соединительной головки	3521	АБС-2020	1	1	1	1	—
100-3521031	Клапан соединительной головки обратный	3521	Сополимер СТД, СФД-А	1	1	1	1	—
100-3521126	Корпус клапана автоматической соединительной головки	3521	Сополимер СТД, марки А	2	2	2	2	—
100-3521132	Кольцо	3521	Сополимер, марки А	2	2	2	2	—
100-3521133	Сетка автоматической соединительной головки	3521	Полиамид ПА12-10	2	2	2	2	—
100-3522175	Колпачок крышки клапана управления тормозами	3521	Полиэтилен 210-03	1	1	1	1	—
100-3533028	Вставка регулятора тормозных сил	3533	Сополимер СТД, СФД-А	1	1	1	1	1
100-3533030	Поршень регулятора тормозных сил	3533	Сополимер СТД, марки А	1	1	1	1	1
100-3533054	Толкатель клапана регулятора тормозных сил	3533	Сополимер СТД, марки А	1	1	1	1	1
100-3533123	Направляющая упругого элемента регулятора тормозных сил	3533	Сополимер СТД, СФД-А	1	1	1	1	1
100-3533128	Колпак упругого элемента регулятора тормозных сил	3533	Полиамид ПА12-10	1	1	1	1	1
100-3533129	Вкладыш упругого элемента регулятора тормозных сил	3533	Витур Т-0213-90	1	1	1	1	1
100-3534028	Поршень клапана ограничения давления малый	3534	Сополимер СТД, СФД-А	1	1	1	1	1
100-3536034	Пробка предохранителя против замерзания	3536	Полиэтилен 10703-020	1	1	1	1	1
100-3537031	Колпачок тормозного крана обратного действия направляющий	3537	Сополимер СТД, СФД-А	1	1	1	1	1
100-3537050	Поршень тормозного крана обратного действия	3537	Сополимер СТД, СФД-А	1	1	1	1	1
100-3537063	Рукоятка крана	3537	ПВХ и АБС	1	1	1	1	1
100-3537130	Втулка пневматического крана	3537	Сополимер СТД, СФД-А	1	1	1	1	1
100-3537140	Направляющая пневматического крана	3537	Сополимер СТД, СФД-А	1	1	1	1	1

Обозначения по номенклатуре ЗИЛ	Наименование	№ подгруппы, где применяется	Наименование пластмассы	Количество на автомобиль				
				ЗИЛ-431410	ЗИЛ-431510	ЗИЛ-441510	ЗИЛ-431917	ЗИЛ-495810
100-3537142	Сетка пневматического края	3537	Полиамид ПА-12-10	1	1	1	1	1
130-3703021	Крышка аккумуляторной батареи	3703	Фенопласт ГОСТ 5689—73	1	1	1	1	1
130-3710576	Ручка выключателя	3710	Полипропилен марки 01010	1	1	1	1	1
120-3721012-А	Крышка кнопки сигнала	3721	Фенопласт	1	1	1	1	1
130-5205140	Ручка клапана стеклоочистителя	5205	Фенопласт ГОСТ 5689—79	1	1	1	1	1
130-5208030-20	Бачок обмыва ветрового стекла	5208	Полнэтилен 20908-040	1	1	1	1	1
130-5208051	Тройник обмыва ветрового стекла	5208	Полистирол	1	1	1	1	1
160-5303055	Ручка двери вещевого ящика	5303	Фенопласт ГОСТ 5689—79	1	1	1	1	1
130-5713856-Б	Ручка механизма открывания вентиляционного люка	5713	Полистирол	1	1	1	1	1
150В-6104110	Головка ручки стеклоподъемника	6104	Фенопласт ГОСТ 5689—66	2	2	2	2	2
150В-6105196	Розетка стеклоподъемника и внутренней ручки двери	6104, 6105	Полнэтилен ГОСТ 16337—77	4	4	4	4	4
130-6106128	Колодка фиксатора двери	6106	Полнаамид 610	2	2	2	2	2
130-8203014	Коробка пепельницы	8203	Фенопласт ГОСТ 5689—79	1	1	1	1	1
130-8203049	Гнездо пепельницы	8203	Фенопласт ГОСТ 5689—79	1	1	1	1	1

ДЕТАЛИ ИЗ ТЕКСТОЛИТА

Обозначение по номенклатуре ЗИЛ	Толщина мм	№ подгруппы, где применяется	Количество на автомобиль	Наименование
130-1106059	1,5	1106	1	Прокладка опорной шайбы топливного насоса
120-1307040-БЗ*1	4	1307	1	Шайба водяного насоса ушорная

*1 Пропитана 10 %-ным коллоидным графитом.

ДЕТАЛИ ИЗ ПРЕССОВАННОЙ ПРОБКИ

Обозначение по номенклатуре ЗИЛ	Толщина мм	№ подгруппы, где применяется	Количество на автомобиль	Наименование
120-3001029	4,5	3001	4	Полукольцо манжеты опорного подшипника поворотного кулака

ДЕТАЛИ ИЗ ФИБРЫ (ГОСТ 14613—83)

Обозначение по номенклатуре ЗИЛ	Толщина мм	№ подгруппы, где применяется	Количество на автомобиль	Наименование
130-1009213	1,5	1009	1	Прокладка сливной пробки маслянного картера
150В-1105033	1,5	1105	2	Прокладка отстойника топлива
110-1106021	0,8	1107	*	Прокладка клапана подачи топлива

Обозначение по номенклатуре ЗИЛ	Толщина, мм	№ подгруппы, где применяется	Количество на автомобиль	Наименование
130-1106056	1,0	1106	1	Шайба толкателя топливного насоса
110-1107073	0,8	1107	3	Прокладка экономайзера и жиклера холостого хода
110-1107177	0,8	1107	1	Прокладка пробки
120Д-1107247	1,0	1107	*	Прокладка клапана подачи топлива и разобщительного крана
130-1110973	0,8	1110	1	Прокладка пробки центробежного датчика
11-1046	1,0	1107	1	Прокладка винта карбюратора

ДЕТАЛИ ИЗ КАРТОННО-БУМАЖНЫХ МАТЕРИАЛОВ

Номер детали по каталогу завода ЗИЛ	Наименование	Толщина, мм	Материал	Номер подгруппы, где применяется	Количество на автомобиль				
					ЗИЛ-431410	ЗИЛ-431510	ЗИЛ-441510	ЗИЛ-431917	ЗИЛ-495810
130-1011065	Прокладка крышки масляного насоса	0,12	Бумага кабельная, ГОСТ 645—79	1011	2	2	2	2	2
150В-1105045	Прокладка фильтрующего элемента	1,5	Картон пропитанный, ГОСТ 9347—74	1105	1	1	1	1	1
130-1107085-10	Прокладка верхнего корпуса карбюратора	0,8	Картон пропитанный, ГОСТ 9347—74	1107	1	1	1	1	1
130-1107501	Прокладка корпуса диафрагменного механизма ограничителя оборотов коленчатого вала двигателя	0,8	Картон пропитанный, ГОСТ 9347—74	1107	1	1	1	1	1
130-1107502	Прокладка корпуса привода дроссельных заслонок карбюратора	0,8	Картон пропитанный, ГОСТ 9347—74	1107	*	*	*	*	*
130-1107589	Прокладка крышки ограничителя оборотов коленчатого вала двигателя	0,8	Картон пропитанный, ГОСТ 9347—74	1107	1	1	1	1	1
120-1109049	Прокладка всасывающего патрубка воздушного фильтра	1,5	Картон пропитанный, ГОСТ 9347—74	1109	1	1	1	1	1
130-1110989	Прокладка крышки центробежного датчика	0,8	Картон пропитанный, ГОСТ 9347—74	1110	1	1	1	1	1
130-1701021	Прокладка крышки люка картера коробки передач	0,5	Картон пропитанный	1701	1	1	1	1	1
130-1701042	Прокладка крышки подшипника первичного вала коробки передач	0,3	Картон пропитанный, ГОСТ 9347—74	1701	1	1	1	1	1
130-1701075	Прокладка крышки заднего подшипника промежуточного вала коробки передач	0,3	Картон пропитанный, ГОСТ 9347—74	1701	1	1	1	1	1
130-1701146	Прокладка крышки заднего подшипника вторичного вала коробки передач	0,3	Картон пропитанный, ГОСТ 9347—74	1701	1	1	1	1	1
130-1702014	Прокладка крышки коробки передач	0,5	Картон пропитанный	1702	1	1	1	1	1
130-1702223	Прокладка картера рычага переключения коробки передач	0,5	Картон пропитанный	1702	1	1	1	1	1
120-2402034-Б	Прокладка картера редуктора заднего моста	0,5	Картон пропитанный, ГОСТ 9347—74	2402	1	1	1	1	1

Номер детали по каталогу завода ЗИЛ	Наименование	Толщина, мм	Материал	Номер подгруппы, где применяется	Количество на автомобиль				
					ЗИЛ-43110	ЗИЛ-431510	ЗИЛ-441510	ЗИЛ-481917	ЗИЛ-496810
130Г-2402034*1	Прокладка картера редуктора моста заднего	0,5	Картон пропитанный, ГОСТ 9347—74	2402	1	1	1	1	1
120-2402047	Прокладка крышки подшипника заднего моста	0,8	Картон пропитанный, ГОСТ 9347—74	2402	1	1	1	1	1
130Г-2402047*1	Прокладка крышки подшипника заднего моста	0,8	Картон пропитанный, ГОСТ 9347—74	2402	1	1	1	1	1
130-2403048	Прокладка фланца полуоси	0,5	Картон пропитанный, ГОСТ 9347—74	2403, 2503	2	2	2	2	2
120-3103067-Б	Прокладка крышки ступицы переднего колеса	0,8	Картон пропитанный, ГОСТ 9347—74	3103	2	2	2	2	2
120-3501149	Прокладка маслоуловителя тормоза	0,8	Картон пропитанный, ГОСТ 9347—74	3501	2	2	2	2	2
130-3509038	Прокладка блока цилиндров компрессора	0,8	Картон пропитанный, ГОСТ 9347—74	3509	1	1	1	1	2
130-3509103-Б	Прокладка нижней крышки картера компрессора	0,8	Картон пропитанный, ГОСТ 9347—74	3509	1	1	1	1	1
130-3509240	Прокладка впускного патрубка компрессора	0,5	Картон пропитанный, ГОСТ 9347—74	3509	1	1	1	1	1
130-5303012	Корпус вещевого ящика в сборе	2,0	Картон обивочный водостойкий с односторонним лакокрасочным покрытием. Лицевая сторона гисенная	5303	1	1	1	1	1
130-5602016-А2	Обивка боковины задка правая	2,0	Картон водостойкий с односторонним лакокрасочным покрытием	5602	1	1	1	1	1
131-5602017-А3*2	Обивка боковины задка правая	2,0	Картон водостойкий с односторонним лакокрасочным покрытием	5602	1	1	1	1	1
130-5602017-А2	Обивка боковины задка левая	2,0	Картон водостойкий с односторонним лакокрасочным покрытием	5602	1	1	1	1	1
131-5602016-А3*2	Обивка боковины задка левая	2,0	Картон водостойкий с односторонним лакокрасочным покрытием	5602	1	1	1	1	1
130-5602105-А2	Обивка задка верхняя	2,5	Картон водостойкий, ГОСТ 6659—83	5602	1	1	1	1	1
130-5702008	Обивка крыши внутренняя боковая левая	2,0	Картон обивочный водостойкий с двусторонним лакокрасочным покрытием	5702	1	1	1	1	1
130-5702009	Обивка крыши внутренняя боковая правая	2,0	Картон обивочный водостойкий с двусторонним лакокрасочным покрытием	5702	1	1	1	1	1

*1 Устанавливается на автомобили с гипонидным мостом.

*2 Устанавливается по требованию заказчика взамен 130-5602016-А2 и 130-5602017-А2.

Номер детали по каталогу завода ЗИЛ	Наименование	Толщина, мм	Материал	Номер подгруппы, где применяется	Количество на автомобиль				
					ЗИЛ-431410	ЗИЛ-431510	ЗИЛ-441510	ЗИЛ-431917	ЗИЛ-495810
130-5702012	Обивка крыши внутренней средняя	2,0	Картон обивочный водостойкий с односторонним лакокрасочным покрытием. Лицевая сторона тисненая	5702	1	1	1	—	1
131-5702012-Б	Обивка крыши внутренней средняя	2,0	Картон обивочный водостойкий с односторонним лакокрасочным покрытием. Лицевая сторона тисненая	5702	—	—	—	1	—
130В-8201020	Прокладка зеркала внутренняя	2,0	Картон обивочный водостойкий	8201	2	2	2	2	2

ДЕТАЛИ ИЗ ВОЙЛОКА

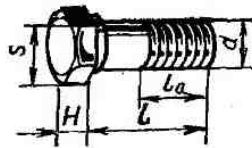
Обозначение по номенклатуре ЗИЛ	Наименование	ГОСТ	Толщина, мм	№ подгруппы, где применяется	Количество на автомобиль
130-2202221	Кольцо войлочное манжеты штепсельной втулки карданного вала	6308—71	7	2202	1
120-2401044	Набивка манжеты	6308—71	8	2401	2
130-2905614	Манжета штока амортизатора	6308—71	3,5	2905	2
120-3003036	Прокладка манжеты продольной рулевой тяги	6418—81	4	3003	2
130-3401044	Обойма уплотнительного кольца	6308—71	7	3401	1

ДЕТАЛИ ИЗ ТЕХНИЧЕСКИХ ТКАНЕЙ

Обозначение по номенклатуре ЗИЛ	Наименование	Материал	№ подгруппы, где применяется
130Т-1106051	Диск диафрагмы топливного насоса	Винилскожа с прерывистым покрытием ткани (двухслойная кирза), ГОСТ 11598—65	1106
130-5208210-10	Чехол бачка обмыва ветрового стекла	Парусина ГАЗ, арт. 2830, ТУ 60-4827—77	5208
130-6803265-Б	Обивка подушки сиденья водителя в сборе	Винилскожа обивочная на башмачной ткани, ГОСТ 23367—78	6803
130-6805255-Б	Обивка спинки сиденья водителя в сборе	Винилскожа обивочная на моlesкине, ГОСТ 11598—65	6805
130-6903250-Б	Обивка подушки пассажирского сиденья в сборе	Винилскожа обивочная на башмачной ткани, ГОСТ 23367—78	6903
130-6905250-Б	Обивка спинки пассажирского сиденья в сборе	Винилскожа обивочная на моlesкине, ГОСТ 11598—65	6905
130-8403140	Прокладка переднего крыла в сборе	Винилскожа обивочная на моlesкине, ГОСТ 11598—69	8403
308495-21	Сумка инструментальная	Парусина полульняная брезентовая с комбинированной и повышенной водоупорной пропиткой, ГОСТ 13329—67	3901

СТАНДАРТИЗОВАННЫЕ ИЗДЕЛИЯ

БОЛТЫ С ШЕСТИГРАННОЙ ГОЛОВКОЙ



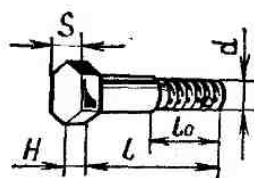
Обозначение детали	Размеры, мм					Количество на автомобиль					№ подгруппы, где применяется
	d	L	L _a	H	S	ЗИЛ-431410	ЗИЛ-441510	ЗИЛ-431510	ЗИЛ-431917	ЗИЛ-495810	
200218-П29	M6	48	18	4,2	10	8	8	8	8	8	3560
200220-П	M6	55	20	4,5	10	3	3	3	3	3	1110
200273-П8	M8	70	22	5,5	12	6	6	6	6	6	1011, 3515, 3536
200277-П8	M8	90	22	5,5	12	1	1	1	1	1	1011
200315-П8, 200315-П29	M10	40	26	7	14	5	5	7	5	5	1203, 1602, 3701
200321-П8	M10	60	26	7	14	6	6	6	6	6	1203, 1307, 1701
200322-П8	M10	65	26	7	14	5	5	5	5	5	3401
200327-П8	M10	90	26	7	14	6	6	6	6	6	2902
200329-П	M10	100	26	7	14	6	6	6	6	6	2912
200332-П	M10	115	26	7	14	1	1	1	1	1	1011
200367-П8	M12	45	30	8	17	5	5	5	5	5	1601
200369-П8	M12	50	30	8	17	11	11	11	11	11	1602, 2402, 3003
200371-П8	M12	75	30	8	17	1	1	1	1	1	1601
200374-П8	M12	75	30	8	17	1	1	1	1	1	1008
200376-П8	M12	85	30	8	17	2	2	2	2	2	5001
200382-П8	M12	115	30	8	17	2	2	2	2	2	2902
200865-П8	M16	65	38	10	10	4	—	4	4	—	2805
201416-П8	M16	12	12	4,2	10	30	30	30	30	30	3705, 3708, 5205, 5208, 5713, 6104, 6105
201418-П8, 201418-П29	M6	18	18	4,2	10	52	52	52	52	48	1013, 1310, 3522, 3533, 3703, 3705, 3715, 5107, 6105, 6106, 8101, 8201 8406
201420-П8	M6	20	18	4,2	10	8	8	8	8	8	1013, 6106
201422-П8, 201422-П29	M6	25	18	4,2	10	18	18	18	18	18	3407, 6106, 6800
201452-П, 201452-П8	M6	12	12	5,5	12	43	41	43	43	41	1009, 1601, 2402, 2403, 2805, 3501, 3502, 3533
201454-П8	M8	16	16	5,5	12	81	94	89	84	89	1013, 1015, 1108, 1109, 1310, 1314, 2201, 2202, 3001, 3003, 3103, 3521, 6800, 6804, 8404, 8502
201456-П8, 201456-П29	M8	20	20	5,5	12	123	130	126	130	104	1009, 1010, 1101, 1109, 1302, 3403, 3509, 3533, 3536, 3537, 3560, 3716, 3721, 3802, 8401, 8403, 8404, 8405, 8511
201458-П8	M8	25	22	5,5	12	99	99	93	99	95	1104, 3401, 3509, 3512, 3514, 3518, 3522, 3562, 3560, 3701, 8201, 8401, 8402, 8403, 8405

Обозначение детали	Размеры, мм					Количество на автомобиль					№ подгруппы, где применяется
	d	l	l ₀	H	S	ЗИЛ-431410	ЗИЛ-441510	ЗИЛ-481510	ЗИЛ-431917	ЗИЛ-485810	
201460-П8	M8	30	22	5,5	12	7	7	14	11	7	1015, 1109, 1117, 3512, 3514, 3518, 3522
201462-П8	M8	35	22	5,5	12	10	10	10	10	10	3560, 8201
201476-П8	M8×1	20	20	5,5	12	32	32	32	32	32	6106
201493-П8	M10	16	16	7	14	22	22	22	22	22	1602, 1701
201495-П8	M10	20	20	7	14	2	2	2	2	2	1006
201497-П8, 201497-П29	M10	25	25	7	14	49	53	44	49	45	1203, 1308, 1702, 2402, 2912, 3403, 3504, 3513, 3701, 3703, 3716
201499-П8	M10	30	30	7	14	34	34	33	34	34	1016, 1105, 1203, 1601, 1602, 3401, 3504, 3509, 3522, 3533, 3701, 3703
201500-П8, 201500-П29	M10	32	30	7	14	10	10	10	10	10	1002, 1307
201501-П8	M10	35	26	7	14	21	21	27	21	21	1017, 1303, 1701, 1702, 3401, 3509, 3703
201505-П8	M10	45	26	7	14	6	6	6	6	6	1203, 2902
201538-П8, 201538-П29	M12	25	25	8	17	6	6	6	6	6	1001, 3533
201540-П8	M12	30	30	8	17	6	14	4	6	6	1001, 1102, 2702, 3407
201542-П8, 201542-П29	M12	35	30	8	17	40	38	46	40	32	1101, 1602, 2402, 2702, 3502, 8521
201544-П8, 201544-П29	M12	40	30	8	17	35	35	35	35	35	2402, 2806, 3501, 3509
201563-П29	M12×1,25	30	30	8	17	2	2	2	2	2	1001
201585-П8	M14	30	30	9	19	2	8	—	2	4	2200, 2702
201587-П8, 201587-П29	M14	35	35	9	19	6	10	6	6	6	2702, 3502
201589-П8	M14	40	40	9	19	2	—	8	—	—	2200, 2702
201589-П8*1	M14	40	40	9	19	6	6	6	6	6	3502
201612-П8	M14×1,5	35	35	9	19	8	8	8	8	8	3403, 5001
201614-П8	M14×1,5	40	40	9	19	5	5	5	5	5	3403, 5001
202119-П8	M16	40	38	10	22	—	12	—	—	—	2702
202123-П29	M16	50	38	10	22	—	—	—	—	4	2805
301028-П8	M14	38	18	9	19	4	4	4	4	4	2200
301033-П29	M10	60	55	7	14	8	8	8	8	8	3512
301048-П	M12	35	15	8	17	16	16	16	16	16	3501
301057-П	M10	125	30	7	14	2	2	2	2	2	1011
301156-П	M12	30	30	8	17	2	2	2	2	2	3708
301191-П8	M8×1,25	55	47	5,5	12	1	1	1	1	1	3509
301197-П8	M8	28	12	5,5	12	2	2	2	2	2	3706
301219-П	M14	75	35	10	19	10	10	10	10	10	1005
301221-П8	M8	16	13	4,5	19	1	1	1	1	1	1307
301315-П	M10	3	17	7	14	8	8	8	8	8	1601
301339-П	M12	70	30	8	17	8	8	8	8	8	1003
301340-П	M12	126	30	8	17	8	8	8	8	8	1003
301341-П	M12	143	30	8	17	10	10	10	10	10	1003
301342-П	M12	188,5	35	8	17	8	8	8	8	8	1003
301370-П8	M18	105	25	12	24	1	1	1	1	1	5001
301380-П8	M8	22	18	8	12	4	4	4	4	4	1601
301388-П8	M20×1,5	58	43	13	27	—	—	2	—	—	8502
301478-П8	M14	85	32	9	19	4	4	4	4	4	1001
301490-П8	M16×1,5	50	25	10	22	2	2	2	2	2	2902
301512-П8	M10	90	30	7	14	2	2	2	2	2	3407
301513-П8	M10	70	30	7	14	2	2	2	2	2	3407

*1 Для автомобилей с гипондным мостом.

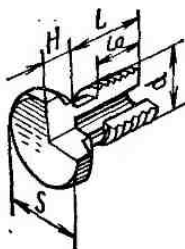
Обозначение детали	Размеры, мм					Количество на автомобиль					№ подгруппы, где применяется
	d	l	l_0	H	S	ЗИЛ-431410	ЗИЛ-441510	ЗИЛ-431510	ЗИЛ-431917	ЗИЛ-495810	
301523-П8	M20×1,5	50	35	13	27	2	2	2	2	2	2912
301538-П	M18	110	55	12	27	4	4	4	4	4	2402
301543-П29	M8	55	45	5	12	12	12	12	12	8	3518, 3522, 3533
301544-П29	M10	50	40	7	14	4	4	4	4	—	3522
301549-П29	M8	25	25	5	12	16	16	16	16	16	3519
301550-П29	M8	45	39	5,5	12	8	8	8	8	8	3519
301574-П8	M8	35	10	5	12	1	1	1	1	—	2805
45 9328 9174	M16	130	34	9	19	2	2	2	2	2	2912
45 9347 9629	M12	70	25	8	17	4	4	4	4	4	2902

БОЛТЫ С ШЕСТИГРАННОЙ ГОЛОВКОЙ И ОТВЕРСТИЕМ В СТЕРЖНЕ ПОД ШПЛИНТ



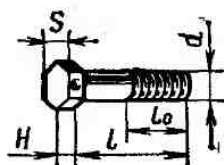
Обозначение детали	Размеры, мм					Количество на автомобиль					№ подгруппы, где применяется
	d	l	l_0	H	S	ЗИЛ-431410	ЗИЛ-441510	ЗИЛ-431510	ЗИЛ-431917	ЗИЛ-495810	
301361-П8	M16×1,5	77	40	8	22	1	1	1	1	1	1302
301374-П8	M12	210	40	8	17	2	—	2	2	—	8521
301466-П8	M12	150	35	8	17	2	2	2	2	2	5001
301505-П8	M18×1,5	136	42	12	24	2	2	2	2	2	1001
301510-П	M14×1,5	85	32	9	22	12	12	12	12	12	2403
301514-П8	M14	67	25	9	19	1	1	1	1	1	3003
301563-П	M14×1,5	115	34	9	19	4	4	4	4	4	2403

БОЛТ С ШЕСТИГРАННОЙ ГОЛОВКОЙ И ОТВЕРСТИЕМ В СТЕРЖНЕ



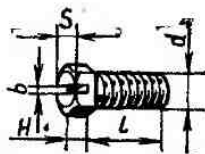
Обозначение детали	Размеры, мм					Количество на автомобиль					№ подгруппы, где применяется
	d	l	l_0	H	S	ЗИЛ-431410	ЗИЛ-441510	ЗИЛ-431510	ЗИЛ-431917	ЗИЛ-495810	
301378-П8	M20×1,5	25	13	6	27	1	1	1	1	1	3408

БОЛТ С ШЕСТИГРАННОЙ ГОЛОВКОЙ И ОТВЕРСТИЕМ В ГОЛОВКЕ



Обозначение детали	Размеры, мм					Количество на автомобиль					№ подгруппы, где применяется
	d	l	l ₀	H	S	ЗИЛ-431410	ЗИЛ-441510	ЗИЛ-431510	ЗИЛ-431917	ЗИЛ-493810	
301093-П8	M12	35	35	8	17	6	6	6	6	6	3501

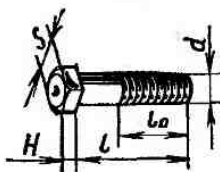
БОЛТЫ С ШЕСТИГРАННОЙ ГОЛОВКОЙ И ШЛИЦЕМ



Обозначение детали	Размеры, мм					Количество на автомобиль					№ подгруппы, где применяется
	d	l*	H	S	b	ЗИЛ-431410	ЗИЛ-441510	ЗИЛ-431510	ЗИЛ-431917	ЗИЛ-493810	
301047-П8	M5	12	3,5	8	1,2	3	3	3	3	3	1107, 1310, 8109
301052-П8	M14	8	4	8	1,2	2	2	2	2	2	1107, 1108
301459-П8	M5	22	4	8	1,2	—	—	—	1	—	1107

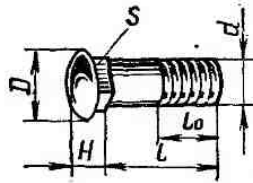
* Резьба по всей длине стержня.

БОЛТ С КВАДРАТНОЙ ГОЛОВКОЙ



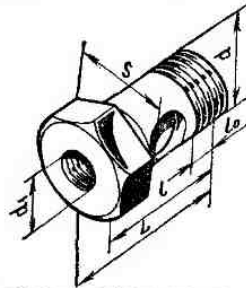
Обозначение детали	Размеры, мм					Количество на автомобиль					№ подгруппы, где применяется
	d	l	l ₀	H	S	ЗИЛ-431410	ЗИЛ-441510	ЗИЛ-431510	ЗИЛ-431917	ЗИЛ-493810	
209034-П16	M8	35	33	5,5	12	2	2	2	2	2	3724

БОЛТЫ С ПОЛУКРУГЛОЙ ГОЛОВКОЙ И ПОДГОЛОВНИКОМ

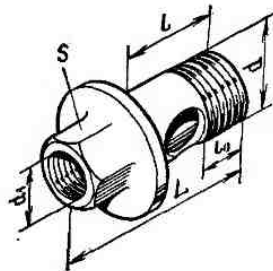


Обозначение детали	Размеры, мм						Количество на автомобиль					№ подгруппы, где применяется
	d	l	l ₀	D	S	H	ЗИЛ-431410	ЗИЛ-441510	ЗИЛ-431510	ЗИЛ-431917	ЗИЛ-498810	
210098-П8	M8	20	20	17	8	4	1	1	1	1	1	1109
211101-П8	M8	55	25	20	8	4	—	—	20	—	—	8511
211130-П8	M10	50	30	25	10	5	8	—	9	8	—	8503, 8505
211131-П8	M10	55	30	25	10	5	36	—	20	36	—	8502, 8503, 8505
311132-П8	M10	60	30	25	10	5	12	—	24	12	—	8505
211134-П8	M10	70	30	25	10	5	4	—	—	4	—	8505
211137-П8	M10	90	30	25	10	5	—	—	6	—	—	8521

БОЛТЫ ПОВОРОТНОГО УГОЛЬНИКА

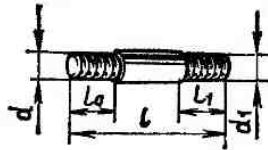


Обозначение детали	Размеры, мм						Количество на автомобиль					№ подгруппы, где применяется
	d	l	l ₀	L	S	d ₁	ЗИЛ-431410	ЗИЛ-441510	ЗИЛ-431510	ЗИЛ-431917	ЗИЛ-498810	
301570-П29	M22×1,5	40	12	47,5	36	—	11	11	10	11	8	3560
301571-П29	M22×1,5	33	12	52	36	M12×1,5	2	2	2	2	3	3560



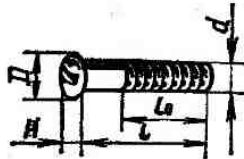
301572-П29	M22×1,5	40	12	52	19	M14×1,5	4	4	3	4	4	3560
------------	---------	----	----	----	----	---------	---	---	---	---	---	------

ШПИЛЬКИ



Обозначение детали	Размеры, мм					Количество на автомобиль					№ подгруппы, где применяется
	d	d ₁	l	l ₀	l ₁	ЗИЛ-431410	ЗИЛ-441510	ЗИЛ-431510	ЗИЛ-431917	ЗИЛ-496810	
304020-П8	M10×1	M10	25	18	12	6	6	6	6	6	3509
304070-П8	M8×1	M8	24	18	16	6	6	6	6	6	1107, 1307
304083-П8	M16×1,5	M16	46	28	24	24	24	24	24	24	2403
304098-П8	M14×1,5	M14	40	22	24	4	4	4	4	4	1700
307156-П8	M10×1	M10	28	17	20	4	4	4	4	4	1106, 1303
307159-П8	M8	M8	14	9	12	18	18	18	18	18	1003
307172-П8	M10×1	M10	43	23	20	4	4	4	4	4	1008
307173-П8	M10×1	M10	37	23	20	10	10	10	10	10	1008
307175-П8	M12×1,25	M12	34	23	18	3	3	3	3	3	3407
307183-П8	M8×1,25	M8	112	15	10	1	1	1	1	1	3407
308612-П	M8×1	M8	65	25	12	8	8	8	8	8	3509
308614-П8	M12×1,25	M12	35	22	18	9	9	9	9	9	2402, 3509
308618-П8	M8×1	M8	37	19	16	3	3	3	3	3	1307
308624-П8	M12	M12	55	30	15	6	6	6	6	6	1203
308636-П8	M12	M12	108	30	20	1	1	1	1	1	1008
308650-П8	M14×1,5	M14×1,5	72	22	50	3	3	3	3	3	2401
308651-П8	M14×1,5	M14×1,5	52	18	18	13	13	13	13	13	2401
414433-П8	M10×1	M10	25	18	15	2	2	2	2	2	1014
481715-П29	M8	M8	30	10	10	1	1	1	1	1	3534

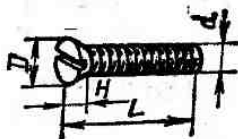
ВИНТЫ С ПОЛУКРУГЛОЙ ГОЛОВКОЙ



Обозначение детали	Размеры, мм					Количество на автомобиль					№ подгруппы, где применяется
	d	l	l ₀	D	H	ЗИЛ-431410	ЗИЛ-441510	ЗИЛ-431510	ЗИЛ-431917	ЗИЛ-496810	
220001-П8	M3	6	6	5,5	2,5	2	2	2	2	2	5303
220050-П8	M4	8	8	7	3,2	2	2	2	2	2	1107
220076-П8	M5	8	8	9	4	10	15	10	10	10	1104, 8101
220077-П8	M5	10	16	9	4	6	8	6	6	6	1104, 1107, 8101
220078-П8	M5	12	12	9	4	1	1	1	1	1	1107
220078-П8	M5	12	12	9	4	1	1	1	1	1	3408
220080-П8	M5	16	16	9	4	15	15	15	15	15	1106, 1117, 3720, 3747
220082-П8	M5	20	16	9	4	12	12	12	12	12	1015, 3722
220084-П8	M5	25	16	9	4	30	30	30	30	30	1013, 1015, 3509, 3722, 8120
220084-П8	M5	25	16	9	4	2	2	2	2	2	3408

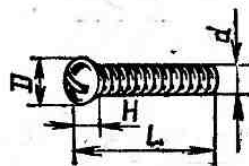
Обозначение детали	Размеры, мм					Количество на автомобиль					№ подгруппы, где применяется
	d	l	l ₀	D	H	ЗИЛ-431410	ЗИЛ-441510	ЗИЛ-431510	ЗИЛ-431917	ЗИЛ-495810	
220086-П8	M5	30	16	9	4	8	8	8	8	8	1015, 1303, 3509
220102-П8	M6	10	10	10,5	4,5	10	10	10	10	10	3726, 5713
220103-П8	M6	12	12	10,5	4,5	16	16	16	16	16	3537, 3710, 3726
220105-П8	M6	16	16	10,5	4,5	11	11	11	11	11	1015, 1108, 3716, 3721, 6105
220107-П8	M6	20	18	10,5	4,5	2	2	2	—	2	3734
220111-П8	M6	30	18	10,5	4,5	2	2	2	2	2	6805
220162-П29	M8	16	16	13	6	3	3	3	3	3	8200
220174-П	M8	45	22	13	6	—	—	—	1	—	1109
302052-П8	M8	45	35	9	4	6	6	6	6	6	1303

ВИНТЫ С ПОТАННОЙ ГОЛОВКОЙ



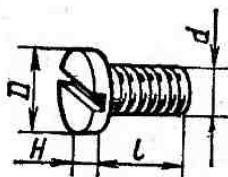
Обозначение детали	Размеры, мм				Количество на автомобиль					№ подгруппы, где применяется
	d	L	D	H	ЗИЛ-431410	ЗИЛ-441510	ЗИЛ-431510	ЗИЛ-431917	ЗИЛ-495810	
221582-П8	M5	20	9	2,5	1	1	1	1	1	8203
221605-П29	M6	16	11	3	2	2	2	2	2	3537
221666-П8	M8	25	16	4	16	16	16	16	16	3501, 3502, 3504, 8403
302165-П52	M8	25	14,5	4	6	6	6	6	6	

ВИНТЫ С ПОЛУПОТАННОЙ ГОЛОВКОЙ



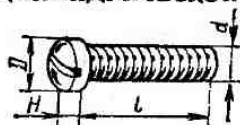
Обозначение детали	Размеры, мм				Количество на автомобиль					№ подгруппы, где применяется
	d	L	D	H	ЗИЛ-431410	ЗИЛ-441510	ЗИЛ-431510	ЗИЛ-431917	ЗИЛ-495810	
222963-П8	M3	8	6	1,5	4	4	4	4	4	1107
223046-П8	M5	30	9	2,5	1	1	1	1	1	5303
223063-П8	M6	12	11	3	8	8	8	8	8	6105

ВИНТЫ С ПЛОСКОЙ ГОЛОВКОЙ

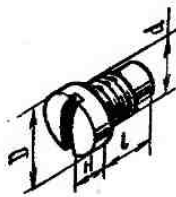


Обозначение детали	Размеры, мм				Количество на автомобиль					№ подгруппы, где применяется
	d	l	D	H	ЗИЛ-431410	ЗИЛ-441510	ЗИЛ-431510	ЗИЛ-431917	ЗИЛ-495810	
224523-П8	M3	8	6	1,5	2	2	2	2	2	1110 1015, 8102 3711 6103
224571-П8	M4	10	8	2	16	16	16	16	16	
224600-П8	M5	16	10	2,5	8	8	8	8	8	
224621-П8	M6	8	12	3	8	8	8	8	8	

ВИНТЫ С ЦИЛИНДРИЧЕСКОЙ ГОЛОВКОЙ

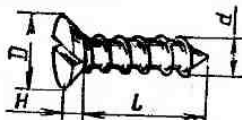


Обозначение детали	Размеры, мм				Количество на автомобиль					№ подгруппы, где применяется
	d	l	D	H	ЗИЛ-431410	ЗИЛ-441510	ЗИЛ-431510	ЗИЛ-431917	ЗИЛ-495810	
222470-П29	M4	8	6	3,5	2	2	2	2	2	3533 1107 1107 1106 6163
222501-П8	M5	18	7,5	4,5	3	3	3	3	3	
222525-П8	M6	16	9	5,5	6	6	6	6	6	
222532-П8	M6	32	9	5,5	2	2	2	2	2	
302158-П8	M5	16	10	3	2	2	2	2	2	



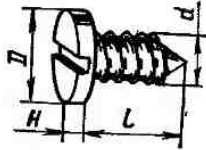
302196-П29	M6	12	9	5,5	2	2	2	2	2	3537
------------	----	----	---	-----	---	---	---	---	---	------

ВИНТ С ПОТАНОЙ ГОЛОВКОЙ САМОНАРЕЗАЮЩИЙ



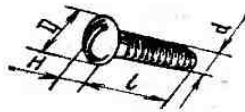
Обозначение детали	Размеры, мм				Количество на автомобиль					№ подгруппы, где применяется
	d	l	D	H	ЗИЛ-431410	ЗИЛ-441510	ЗИЛ-431510	ЗИЛ-431917	ЗИЛ-495810	
302035-П8	M4	16	7,5	2	3	3	3	3	3	3711

ВИНТЫ С ПЛОСКОЙ ГОЛОВКОЙ САМОНАРЕЗАЮЩИЕ

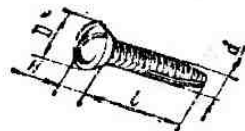


Обозначение детали	Размеры, мм				Количество на автомобиль					№ подгруппы, где применяется
	d	l	D	H	ЗИЛ-431410	ЗИЛ-441510	ЗИЛ-431510	ЗИЛ-431917	ЗИЛ-496810	
240818-П8	M4	12	8	2	2	2	2	2	2	6103
240845-П8	M6	12	10	3	12	12	12	12	12	3722, 8204
302042-П8	M5	12	10	2,5	7	7	7	7	7	5303, 6103

ВИНТЫ С ПОЛУКРУГЛОЙ ГОЛОВКОЙ САМОНАРЕЗАЮЩИЕ

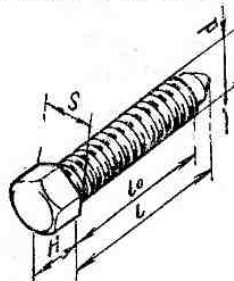


Обозначение детали	Размеры, мм				Количество на автомобиль					№ подгруппы, где применяется
	d	l	H	D	ЗИЛ-431410	ЗИЛ-441510	ЗИЛ-431510	ЗИЛ-431917	ЗИЛ-496810	
240036-П8	5	12	4	9	8	8	8	8	8	6101



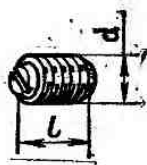
247593-П9	3,5	16	2,4	7	8	8	8	8	8	6843
-----------	-----	----	-----	---	---	---	---	---	---	------

ВИНТЫ УСТАНОВОЧНЫЕ С ШЕСТИГРАННОЙ ГОЛОВКОЙ



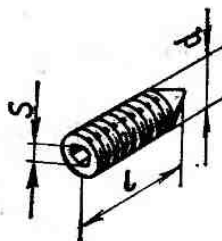
Обозначение детали	Размеры, мм					Количество на автомобиль					№ подгруппы, где применяется
	d	l	l ₀	H	S	ЗИЛ-431410	ЗИЛ-441510	ЗИЛ-431510	ЗИЛ-431917	ЗИЛ-496810	
302203-П29	M10	35	30	7	12	1	1	1	1	1	3512
302204-П29	M8	40	37	6	10	1	1	1	1	1	3515

ВИНТ УСТАНОВОЧНЫЙ С ПРЯМЫМ ШЛИЦЕМ



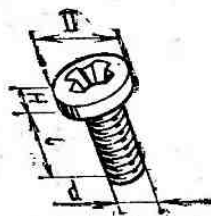
Обозначение детали	Размеры, мм		Количество на автомобиль					№ подгруппы, где применяется
	d	l	ЗИЛ-431410	ЗИЛ-441510	ЗИЛ-431510	ЗИЛ-431917	ЗИЛ-495810	
302200-П29	M6	35	1	1	1	1	1	3514

ВИНТЫ УСТАНОВОЧНЫЕ С ШЕСТИГРАННЫМ УГЛУБЛЕНИЕМ ПОД КЛЮЧ



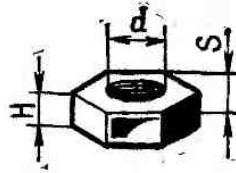
Обозначение детали	Размеры, мм			Количество на автомобиль					№ подгруппы, где применяется
	d	l	s	ЗИЛ-431410	ЗИЛ-441510	ЗИЛ-431510	ЗИЛ-431917	ЗИЛ-495810	
302198-П29	M8	20	4	1	1	1	1	1	3533
302199-П29	M6	16	3	3	3	3	3	3	3515
302201-П29	M10	30	5	1	1	1	1	1	3522

ВИНТЫ С ЦИЛИНДРИЧЕСКОЙ ГОЛОВКОЙ И КРЕСТООБРАЗНЫМ ШЛИЦЕМ



Обозначение детали	Размеры, мм				Количество на автомобиль					№ подгруппы, где применяется
	d	l	D	H	ЗИЛ-431410	ЗИЛ-441510	ЗИЛ-431510	ЗИЛ-431917	ЗИЛ-495810	
302206-П29	M6	12	12	4,6	1	1	1	1	—	3522
302207-П29	M8	12	16	6	6	6	6	6	—	3521
302209-П29	M6	16	12	4,6	16	16	16	16	12	3515, 3534, 3562
302210-П29	M6	20	12	4,6	12	12	12	12	12	3515

ГАЙКИ ШЕСТИГРАННЫЕ

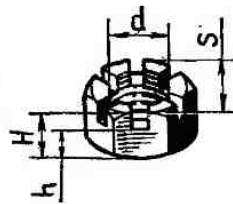


Обозначение детали	Размеры, мм			Количество на автомобиль					№ подгруппы, где применяется
	d	H	S	ЗИЛ-431410	ЗИЛ-441510	ЗИЛ-431510	ЗИЛ-431917	ЗИЛ-495810	
250462-П8	M4	3,2	7	4	4	4	4	4	3712
250464-П8, 250464-П29	M5	4	8	53	53	53	53	53	1106, 1107, 3711, 3712, 3720, 3722, 3726, 3738, 3747, 5303, 8101
250508-П8, 250508-П29	M6	5	10	34	34	34	34	27	1013, 1014, 1107, 1108, 3512, 3514, 3560, 3703, 3716, 3721, 3726, 8101
250510-П8, 250510-П16	M8	6	14	153	135	166	159	114	1003, 1015, 1101, 1102, 1104, 1107, 1109, 1117, 1203, 1310, 3401, 3502, 3504, 3509, 3512, 3515, 3518, 3519, 3521, 3522, 3533, 3536, 3560, 3711, 3716, 3721, 3724, 8200, 8201, 8401, 8502, 8503, 8405, 8511
250511-П8	M8×1	6	14	20	20	20	20	20	1015, 1107, 1307, 3509
250512-П, 250512-П8, 250512-П29	M10	8	17	169	97	89	169	75	1101, 1102, 1105, 1203, 1702, 2902, 2912, 3504, 3513, 3522, 3533, 3701, 3703, 3716, 8404, 8502, 8521
250513-П8	M10×1	8	17	20	20	20	20	20	1008, 1014, 1303, 1702, 3710
250514-П8, 250514-П29	M12	10	19	110	84	112	110	72	1101, 1102, 1602, 2703, 2806, 2902, 3001, 3003, 3105, 3501, 3519, 8521
250515-П8	M12×1,25	10	19	22	22	22	22	22	1108, 1602, 2402, 2902, 3001, 3407, 3504, 3509, 8109
250538-П8	M12	10	19	9	9	9	9	9	1008, 1203

Обозначение детали	Размеры, мм			Количество на автомобиль					№ подгруппы, где применяется
	d	H	S	ЗИЛ-431410	ЗИЛ-441510	ЗИЛ-431510	ЗИЛ-431917	ЗИЛ-495810	
250558-П8, 250558-П29	M14	11	22	4	4	4	4	4	2200, 2912
250559-П8, 250559-П29	M14×1,5	11	22	52	52	52	52	52	1001, 1700, 2200, 2400, 3003, 3401, 3403, 3560, 5001
250560-П8, 250561-П8, 250561-П29	M16 M16×1,5	13 13	24 24	4 46	16 46	4 46	4 46	4 46	2702, 2805 2403, 2902, 2905, 2912, 3519
250562-П8	M18	14	27	7	7	7	7	7	2806, 5001
250563-П8	M18×1,5	14	27	32	32	32	32	32	3103, 3104
250565-П8	M20×1,5	16	30	6	6	6	6	6	2912, 3502
250612-П29	M10	48	17	3	3	3	3	3	3512, 3522
250633-П8	M14	8	22	2	2	2	2	2	8406
250634-П8	M14×1,5	8	22	16	16	16	16	16	1310, 3519, 3560, 3810, 5205
250639-П8	M20	9	30	—	—	—	2	—	1109
250640-П8	M20×1,5	9	30	5	5	6	5	4	3501, 8502
303024-П	M27×1,5	22	41	2	2	2	2	2	2912
303025-П8	M24×1,5	8	36	1	1	1	1	1	3402
303094-П29	M22×1,5	9	27	1	—	1	1	—	3560
303112-П8	M10×1	8,5	14	10	10	10	10	10	1106, 3509
303113-П	M10	10	17	8	8	8	8	8	1008
303129-П8	M27×1,5	12	36	1	1	1	1	1	2402
303243-П8	M22×1,5	25	32	8	8	8	8	8	2912
303257-П8	M36×2	12	50	2	2	2	2	2	3001
303258-П8	M20×1,5	22	32	8	8	8	8	8	2502
303330-П8**	M22×1,5	35	32	8	8	8	8	8	2912
303273-П	M25×1,5	14	36	1	1	1	1	1	3401
413034-П8	M30×1,5	12	46	2	2	2	2	2	3401, 3408

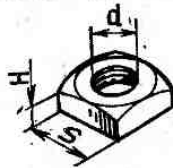
** Для автомобилей с гидродным мостом.

ГАЙКИ ШЕСТИГРАННЫЕ ПРОРЕЗНЫЕ



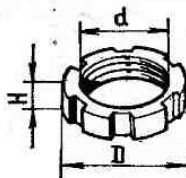
Обозначение детали	размеры, мм				Количество на автомобиль					№ подгруппы, где применяется
	d	H	S	h	ЗИЛ-431410	ЗИЛ-441510	ЗИЛ-431510	ЗИЛ-431917	ЗИЛ-495810	
250870-П8	M14×1,5	16	22	11	18	18	18	18	18	1005, 2403
250871-П8	M16×1,5	19	24	13	1	1	1	1	1	1302
250907-П8	M18×1,5	20	27	14	2	2	2	2	2	1001
250978-П8	M14×1,5	11	22	7	1	1	1	1	1	3509
250979-П	M16×1,5	13	24	8	1	1	1	1	1	3407
303032-П	M8×1	7	12	4,5	4	4	4	4	4	3509
303270-П	M33×1,5	16	46	10	1	1	1	1	1	2402
303286-П8	M20×1,5	16	32	10	4	3	4	4	3	2805, 3003
303332-П8	M27×1,5	30	41	22	3	3	3	3	3	3001
413003-П8	M12	14	19	10	2	4	2	2	2	2703, 5001

ГАЙКИ КВАДРАТНЫЕ



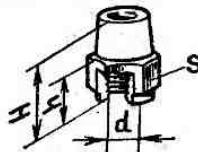
Обозначение детали	Размеры, мм			Количество на автомобиль					№ подгруппы, где применяется
	d	H	S	ЗИЛ-431410	ЗИЛ-441510	ЗИЛ-431510	ЗИЛ-431917	ЗИЛ-495810	
251084-П8	M5	4	9	38	38	38	38	38	1013, 1015, 1303, 3509, 8120, 3408, 1013, 1015
251084-П8	M5	4	9	2	2	2	2	2	
251104-П8	M6	5	11	2	2	2	2	2	
251106-П8	M8	6	14	1	1	1	1	1	

ГАЙКА КРУГЛАЯ СПЕЦИАЛЬНАЯ



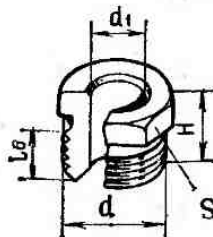
Обозначение детали	Размеры, мм				Количество на автомобиль					№ подгруппы, где применяется
	d	D	H	Ширина шлица	ЗИЛ-431410	ЗИЛ-441510	ЗИЛ-431510	ЗИЛ-431917	ЗИЛ-495810	
303105-П8	M27 × 1,5	42	8	5	1	1	1	1	1	3401

ГАЙКА НАКИДНАЯ



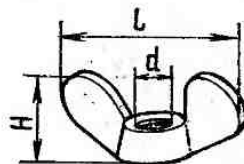
Обозначение детали	Размеры, мм				Количество на автомобиль					№ подгруппы, где применяется
	d	H	h	S	ЗИЛ-431410	ЗИЛ-441510	ЗИЛ-431510	ЗИЛ-431917	ЗИЛ-495810	
483302-П29	M14 × 1,5	24	13	17	2	2	2	2	2	3560

ГАЙКА СОЕДИНИТЕЛЬНАЯ НАКИДНАЯ



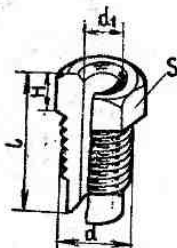
Обозначение детали	Размеры, мм					Количество на автомобиль					№ подгруппы, где применяется
	d	d ₁	H	L ₀	S	ЗИЛ-431410	ЗИЛ-441510	ЗИЛ-431510	ЗИЛ-431917	ЗИЛ-495810	
421137-П8	M10 × 1	5,2	12,5	6	12	1	1	1	1	1	5205

ГАЙКА-БАРАШЕК



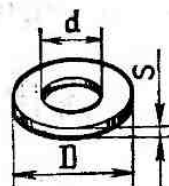
Обозначение детали	Размеры, мм			Количество на автомобиль					№ подгруппы, где применяется
	<i>d</i>	<i>l</i>	<i>H</i>	ЗИЛ-431410	ЗИЛ-441510	ЗИЛ-431510	ЗИЛ-431917	ЗИЛ-495810	
251513-П8	M8	40	18	4	4	4	4	4	1017, 3407, 3703

ГАЙКА УПОРНАЯ



Обозначение детали	Размеры, мм					Количество на автомобиль					№ подгруппы, где применяется
	<i>l</i>	<i>l</i>	<i>H</i>	<i>s</i>	<i>d</i>	ЗИЛ-431410	ЗИЛ-441510	ЗИЛ-431510	ЗИЛ-431917	ЗИЛ-495810	
421364-П8	M14×1,5	23	6	14	8	—	—	—	2	—	3706

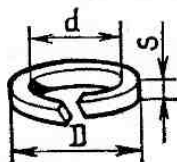
ШАЙБЫ ПЛОСКИЕ



Обозначение детали	Размеры, мм			Количество на автомобиль					№ подгруппы, где применяется
	<i>a</i>	<i>D</i>	<i>s</i>	ЗИЛ-431410	ЗИЛ-441510	ЗИЛ-431510	ЗИЛ-431917	ЗИЛ-495810	
252000-П8	3,2	7	0,8	2	2	2	2	2	6105
252003-П8, 252003-П29	5,3	10	1,2	23	23	23	23	21	1117, 3521, 3720, 3722, 3747, 8101
252004-П8, 252004-П29	6,4	12,5	1,5	33	33	33	31	30	1015, 3407, 3705, 3716, 3734, 6103, 6105, 8201, 8406
252005-П8, 252005-П29	8,5	17,5	1,5	187	206	186	187	182	1003, 1015, 1104, 1203, 1302, 3401, 3515, 3518, 3522, 3533, 3560, 3703, 8201, 8401, 8402, 8403, 8404, 8405
252006-П, 252006-П8	10,5	21	2	44	52	44	44	44	1002, 1008, 1016, 1017, 1102, 1307, 3512, 3701, 8404
252007-П8	12,5	24	2	32	23	35	32	22	1101, 2702, 2703, 3407, 3502, 3509, 3519, 8521
252016-П8, 252016-П29	14,5	28	3	7	7	7	7	7	3509, 3519, 5001

Обозначение детали	Размеры, мм			Количество на автомобиль					№ подгруппы, где применяется
	d	D	s	ЗИЛ-431410	ЗИЛ-441510	ЗИЛ-431510	ЗИЛ-431917	ЗИЛ-495810	
252017-П8, ?	16,5	30	3	2	2	2	2	2	1302, 3407
252017-П29									
252018-П8,	19	34	3	3	3	3	3	3	1001, 3810
252018-П29									
252019-П8	21	37	4	2	—	—	2	—	3105
252023-П8	31	56	5	1	1	1	1	1	3537
252037-П8	6,4	18	1,5	4	4	4	4	4	1108, 6105
252038-П8	8,4	22	2	58	58	78	58	58	8401, 8402, 8403, 8511
252045-П8	12,5	34	3	6	2	8	6	2	5001, 8521
252047-П8	16,5	45	4	4	4	4	4	4	2905
303325-П8	11	19	1,5	7	7	7	7	7	1008
303346-П	12,5	19	0,6	4	4	4	4	4	3515
305508-П	11	40	5	—	—	—	—	—	1203
305525-П8	8,5	13	1,5	5	5	5	5	5	1017, 3504
305531-П27	8,5	16	0,8	—	—	—	8	—	1109
305542-П	32	40	2,5	2	2	2	2	2	3519
305554-П	14,5	20	0,5	1	1	1	1	1	3509
305561-П8	19	33	1,6	*	*	*	*	*	1001
305599-П8	13	28	3,5	4	4	4	4	4	1001
305608-П	23	32	2	*	*	*	*	*	1007
305614-П	15	39	3,5	1	1	1	1	1	1602
305644-П	10,1	14	0,5	*	*	*	*	*	3407
305661-П	20,5	27	0,8	2	2	2	2	2	3408
305703-П	34	56	5	1	1	1	1	1	2402
305745-П	34	50	4	1	1	1	1	1	1701
305753-П8	10,2	17	1,5	5	5	5	5	5	1017, 1303
305766-П8	18,5	42	4	4	4	4	4	4	2905
305768-П	22,5	27	1	1	1	1	1	1	3536
305790-П8	12,5	23	3,5	12	12	12	12	12	1003
305803-П	8,2	25	5	1	1	1	1	1	3407
305811-П	20,1	28	2	1	1	1	1	1	3407
305814-П	12,2	28	5	22	22	22	22	22	1003
305830-П	12,5	30	6,35	3	3	3	3	3	3407
305836-П	8,5	22	1,5	1	1	1	1	1	1307
305849-П	24,5	30	1	1	1	1	1	1	3401
305851-П	10,1	14	0,7	*	*	*	*	*	3407
305852-П8	12,5	20	2	3	3	3	3	3	1008
305853-П8	12,5	34	4	2	2	2	2	2	5001
305867-П	48	57,8	1,5	1	1	1	1	1	3401
305869-П	34	60	6	1	1	1	1	1	2402
305893-П29	7	13,8	1	1	1	1	1	1	3514
305899-П	34,5	44	0,3	1	1	1	1	1	1017
305900-П8	11	39	2	3	3	3	3	3	8202
305905-П29	6,4	10	0,3	2	2	2	2	2	3537
305906-П29	12,9	18	0,3	1	1	1	1	1	3512
305913-П	12,5	18	1,2	2	2	2	2	2	3560
305914-П	14,5	20	1,2	9	9	9	9	8	3560
305915-П	16,5	22	2,2	15	15	15	15	15	3560
305916-П	22,5	28	1,2	46	46	46	46	38	3512, 3560
305917-П	28	34	1,2	18	18	18	18	17	3560

ШАЙБЫ ПРУЖИННЫЕ



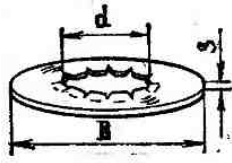
Обозначение детали	размеры, мм			Количество на автомобиль					№ подгруппы, где применяется
	d	D	s	ЗИЛ-431410	ЗИЛ-441510	ЗИЛ-431510	ЗИЛ-431917	ЗИЛ-495810	
252132-П2	4,4	6,8	1,2	10	10	10	10	10	1015, 1107, 3712
252133-П2	5,4	8,6	1,6	19	19	19	19	19	3720, 3722, 3747, 5303, 8101

Обозначение детали	Размеры: мм			Количество на автомобиль					№ подгруппы, где применяется
	d	D	s	ЗИЛ-431410	ЗИЛ-441510	ЗИЛ-431510	ЗИЛ-431917	ЗИЛ-495810	
252134-П2	6,5	10,5	2	83	83	83	71	80	1015, 1108, 3560, 3703, 3705, 3722, 3726, 3734, 3737, 5205, 6105, 6106, 6800, 8101, 8201, 8406
252135-П2	6,5	13,5	2,5	297	310	298	298	277	1011, 1015, 1101, 1102, 1107, 1108, 1109, 1117, 1203, 1307, 1314, 2805, 3001, 3003, 3103, 3401, 3403, 3501, 3502, 3504, 3509, 3512, 3515, 3518, 3521, 3522, 3533, 3536, 3537, 3560, 3562, 3701, 3703, 3721, 6804, 8201, 8401, 8402, 8403, 8404, 8405, 8502, 8511
252136-П2	10,5	17,5	3,5	169	163	169	169	163	1002, 1014, 1016, 1017, 1105, 1106, 1203, 1307, 1601, 1602, 1701, 1702, 2402, 2902, 2912, 3401, 3403, 3407, 3504, 3509, 3513, 3522, 3533, 3701, 3703
252137-П2	12,5	20,5	4	125	126	129	125	115	1001, 1101, 1102, 1601, 1602, 2402, 2702, 2806, 2902, 3001, 3003, 3407, 3501, 3502, 3519, 3533, 3708, 5001, 8521
252138-П2	15	24	4,5	69	69	69	69	69	1001, 1005, 1014, 1700, 2200, 2400, 2912, 3003, 3403, 3502, 3560, 5001
252139-П2	17	27	5	54	58	54	54	54	2403, 2702, 2805, 2902, 2905, 2912, 3519
252139-П2*1	17	27	5	4	4	4	4	4	3502
252140-П2	19	30	5,5	6	6	6	6	6	2806
252141-П2	21	33	6	18	18	18	18	18	2902, 2912, 3501, 3502
252142-П2	23	36	6,5	8	8	8	8	8	2912
252153-П2	5,4	8,6	1,2	27	27	27	33	27	1106, 1107, 1117, 8109
252154-П2	6,5	10,5	1,2	38	38	38	34	38	1013, 1106, 1107, 1110, 1310, 3708, 3715, 5713, 6194, 6105
252155-П2, 252155-П16	8,5	13,5	1,5	111	131	111	111	111	1009, 1013, 1015, 1104, 1107, 1109, 1302, 1310, 1314, 3724, 6106, 8200, 8201, 8404
252156-П2	10,5	20,5	2,5	35	39	35	35	35	1006, 1008, 1011, 1303, 1601, 8404
252157-П2	12,5	20,5	2,5	12	12	12	12	12	1201
252158-П2	17	27	3	2	2	2	2	2	3810
252160-П2	19	30	3,5	1	1	1	1	1	5001

*1 Устанавливается на автомобили с гипондним мостом

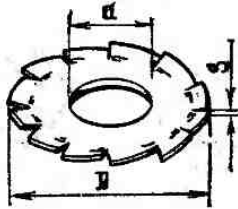
Обозначение детали	Размеры, мм			Количество на автомобиль					№ подгруппы, где применяется
	<i>d</i>	<i>D</i>	<i>s</i>	ЗИЛ-431410	ЗИЛ-441510	ЗИЛ-431510	ЗИЛ-431917	ЗИЛ-495810	
252164-П2	28	42	5	2	2	2	2	2	2912
252165-П2	32	48	6	1	1	1	1	1	3401
305887-П2	14,5	34	3,5	32	32	32	32	30	3512, 3514, 3515, 3522, 3533, 3534, 3537, 3562

ШАЙБЫ ПРУЖИННЫЕ ЗУБЧАТЫЕ ПОД ГОЛОВКУ БОЛТА



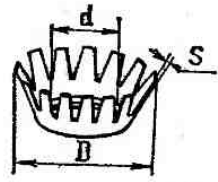
Обозначение детали	Размеры, мм			Количество на автомобиль					№ подгруппы, где применяется
	<i>d</i>	<i>D</i>	<i>s</i>	ЗИЛ-431410	ЗИЛ-441510	ЗИЛ-431510	ЗИЛ-431917	ЗИЛ-495810	
252175-П2	8,2	14	0,8	1	1	1	1	1	1009
252177-П2	12,3	19	1,2	1	1	1	1	1	1001
252178-П2	14,3	22	1,2	1	1	1	1	1	1310

ШАЙБЫ ПРУЖИННЫЕ ЗУБЧАТЫЕ ПОД ГАЙКУ



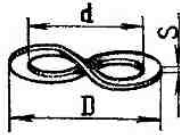
Обозначение детали	Размеры, мм			Количество на автомобиль					№ подгруппы, где применяется
	<i>d</i>	<i>D</i>	<i>s</i>	ЗИЛ-431410	ЗИЛ-441510	ЗИЛ-431510	ЗИЛ-431917	ЗИЛ-495810	
252233-П8	5,2	10	0,7	30	30	30	30	30	3711, 3712, 3726, 3738
252234-П8	6,3	12	0,7	11	11	11	11	11	3512, 3716, 5205, 6105
252235-П8	8,4	14	0,8	4	—	4	4	—	3716
252236-П8	10,5	17	1,0	2	10	2	2	2	3716, 3724

ШАЙБА ПРУЖИННАЯ КОНИЧЕСКАЯ ЗУБЧАТАЯ

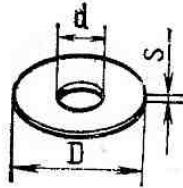


Обозначение детали	Размеры, мм			Количество на автомобиль					№ подгруппы, где применяется
	<i>d</i>	<i>s</i>	<i>D</i>	ЗИЛ-431410	ЗИЛ-441510	ЗИЛ-431510	ЗИЛ-431917	ЗИЛ-495810	
252263-П8	6,2	0,7	12	8	8	8	8	8	6105

ШАЙБЫ ПРУЖИННЫЕ СПЕЦИАЛЬНЫЕ

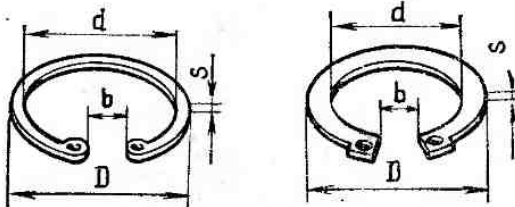


Обозначение детали	Размеры, мм			Количество на автомобиле					№ подгруппы, где применяется
	d	D	s	ЗИЛ-431410	ЗИЛ-441510	ЗИЛ-431510	ЗИЛ-431917	ЗИЛ-495810	
305765-П	23	32	0,5	4	4	4	4	4	1007 3514, 3518, 3519, 3521, 3522, 3533, 3536 3533
305890-П2	8,2	14,2	1,6	62	62	62	62	46	
305891-П2	10,2	17,2	1,8	2	2	2	2	2	



305730-П2	18	6,2	0,8	4	4	4	4	4	3522
-----------	----	-----	-----	---	---	---	---	---	------

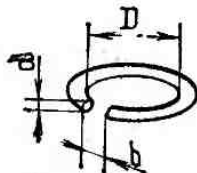
КОЛЬЦА СТОПОРНЫЕ



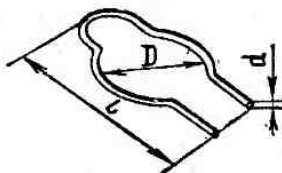
Обозначение детали	Размеры, мм					Количество на автомобиле					№ подгруппы, где применяется
	a	D	s	b	Диаметр отверстия	ЗИЛ-431410	ЗИЛ-441510	ЗИЛ-431510	ЗИЛ-431917	ЗИЛ-495810	
307702-П2	49,2	56	1,5	18	2,5	1	1	1	1	1	3407
307718-П2	22,6	26,2	1,2	6,2	2	1	1	1	1	1	3533
307742-П	85,6	95,6	2,45	6	—	1	1	1	1	1	1701
307751-П	48	58	2,45	6	—	1	1	1	1	1	1701
307758-П2, 307758-П29	18,7	21,8	1	5	2	3	3	3	3	3	3515, 3537
307767-П	105,6	115,6	2,45	6	—	1	1	1	1	1	1701
307769-П	32,4	37,8	1,5	11	2,5	1	1	1	1	1	3401
307771-П	56	64	2,45	6	—	1	1	1	1	1	1701
307787-П2	25	32	1,7	22,5	—	9	9	9	9	9	3401
308173-П	73,5	85,5	2	14	—	1	1	1	1	1	1701
308182-П2	54,5	62,2	1,7	16	2,5	1	1	1	1	1	3401
308186-П	43,8	55,8	2	10	—	1	1	1	1	1	1701
489301-П2	39,1	45,5	1,7	12	2,5	1	1	1	1	1	3537
489302-П2	27,9	34,5	1,2	9	2	1	1	1	1	1	3537
489304-П2	16,2	19,6	1	6	2	1	1	1	1	1	3512
489305-П2	34	39,8	1,5	10	2,5	1	1	1	1	1	3536
489306-П	35	40,8	1,5	10	2,5	2	2	2	2	1	3514, 3516
489307-П2	20,5	25	1,2	3	2	1	1	1	1	—	3522
489310-П2	42,1	48,5	1,7	14	2,5	1	1	1	1	1	3514
489311-П2	19,5	24	1,2	3	2	1	1	1	1	—	3522
489312-П	51,6	59,2	2	16	2,5	2	2	2	2	1	3522, 3533
489313-П2	25,7	32,1	1,2	9	2	1	1	1	1	1	3515
489314-П2	42,5	51,5	1,75	14	2,5	2	2	2	2	—	3521

Обозначение детали	Размеры, мм					Количество на автомобиль					№ подгруппы, где применяется
	<i>a</i>	<i>D</i>	<i>s</i>	<i>b</i>	Диаметр отверстия	ЗИЛ-431410	ЗИЛ-441510	ЗИЛ-431510	ЗИЛ-431917	ЗИЛ-495810	
489315-П	13,9	17,3	1	5	1,7	4	4	4	4	4	3513
489316-П2	53,6	61,2	1,7	16	2,5	1	1	1	1	1	3534
489317-П2	43,8	50	1,7	14	2,5	1	1	1	1	1	3518
489318-П2	13,7	16,9	1,6	6	—	2	2	2	2	2	3519
489323-П2	21,3	26,9	1,2	7	1,7	1	1	1	1	—	3522
489325-П2	51	46	2,5	16	—	1	1	1	1	1	3512
489326-П2	4	9	0,7	3,34	—	1	1	1	1	1	3537
489327-П2	6	12	0,7	5,26	—	2	2	2	2	2	3512, 3537
489348-06	9,2	12,7	1	2	—	1	1	1	1	1	1017

КОЛЬЦА СТОПОРНЫЕ ИЗ ПРОВОЛОКИ

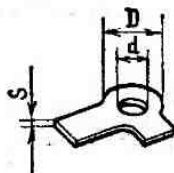


Обозначение детали	Размеры, мм			Количество на автомобиль					№ подгруппы, где применяется
	<i>a</i>	<i>D</i>	<i>b</i>	ЗИЛ-431410	ЗИЛ-441510	ЗИЛ-431510	ЗИЛ-431917	ЗИЛ-495810	
307775-П	1,6	17	5	16	16	16	16	16	1007



Обозначение детали	Размеры, мм			Количество на автомобиль					№ подгруппы, где применяется
	<i>a</i>	<i>D</i>	<i>t</i>	ЗИЛ-431410	ЗИЛ-441510	ЗИЛ-431510	ЗИЛ-431917	ЗИЛ-495810	
307715-П	2	28	48	1	1	1	1	1	1017

ШАЙБА СТОПОРНАЯ



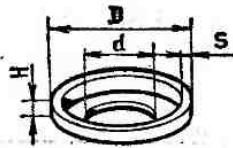
Обозначение детали	Размеры, мм			Количество на автомобиль					№ подгруппы, где применяется
	<i>a</i>	<i>D</i>	<i>s</i>	ЗИЛ-431410	ЗИЛ-441510	ЗИЛ-431510	ЗИЛ-431917	ЗИЛ-495810	
305810-П8	27,5	47	1,2	1	1	1	1	1	3401

ШАЙБА ЗАМОЧНАЯ



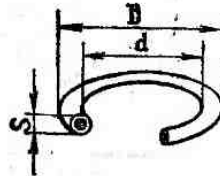
Обозначение детали	Размеры, мм			Количество на автомобиль					№ подгруппы, где применяется
	B	d	s	ЗИЛ-431410	ЗИЛ-441510	ЗИЛ-431510	ЗИЛ-431917	ЗИЛ-495810	
416006-П8	22	12	1,2	—	—	4	—	—	8502

ШАЙБА ЧАШКООБРАЗНАЯ



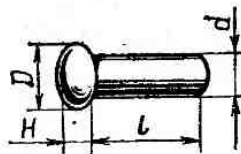
Обозначение детали	Размеры, мм				Количество на автомобиль					№ подгруппы, где применяется
	d	D	H	s	ЗИЛ-431410	ЗИЛ-441510	ЗИЛ-431510	ЗИЛ-431917	ЗИЛ-495810	
305636-П8	10,2	17	4	1	4	4	4	4	4	3706

ПРОКЛАДКИ УПЛОТНИТЕЛЬНЫЕ



Обозначение детали	Размеры, мм			Количество на автомобиль					№ подгруппы, где применяется
	D	d	s	ЗИЛ-431410	ЗИЛ-441510	ЗИЛ-431510	ЗИЛ-431917	ЗИЛ-495810	
306322-П	79	64	6,4	2	2	2	2	2	1203
307270-П	25	20	2	3	3	3	3	3	1011, 1017

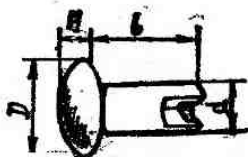
ЗАКЛЕПКИ С ПОЛУКРУГЛОЙ ГОЛОВКОЙ



Обозначение детали	Размеры, мм				Количество на автомобиль					№ подгруппы, где применяется
	d	l	D	H	ЗИЛ-431410	ЗИЛ-441510	ЗИЛ-431510	ЗИЛ-431917	ЗИЛ-495810	
252692-П8	5	12	8,5	3,6	2	2	2	2	2	6106
252706-П	6	20	11	3,6	1	1	1	1	1	8402
252770-П	8	20	14	4,8	15	15	15	15	15	8402

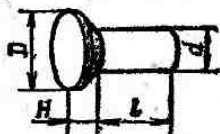
Обозначение детали	Размеры, мм				Количество на автомобиль					№ подгруппы, где применяется
	d	l	D	H	ЗИЛ-431410	ЗИЛ-441510	ЗИЛ-431510	ЗИЛ-431917	ЗИЛ-495810	
252775-П	8	30	14	5,5	8	8	8	8	8	1601
252948-П18	2,5	10	6,25	2,5	2	2	2	2	2	1106
256840-П	10	28	16	6	1	—	—	1	—	3105
256843-П	10	36	16	6	3	—	3	3	3	3105
256871-П	12	30	19	7,2	19	18	10	19	15	1001, 2912, 3105
256873-П	12	36	19	7,2	36	36	32	36	36	2902, 2905, 2912, 3105, 5001
256875-П	12	40	19	7,2	42	42	48	42	42	1001, 2902, 2905, 2912
256876-П	12	42	19	7,2	32	32	32	32	32	3502
304103-П	4	48	7,1	2,4	20	20	20	20	20	3501, 3502
304164-П	14	50	24	9	12	12	12	12	12	2503

ЗАКЛЕПКА С ПОЛУКРУГЛОЙ ГОЛОВКОЙ ТРУБЧАТАЯ



Обозначение детали	Размеры, мм				Количество на автомобиль					№ подгруппы, где применяется
	d	l	D	H	ЗИЛ-431410	ЗИЛ-441510	ЗИЛ-431510	ЗИЛ-431917	ЗИЛ-495810	
255113-П18	4,5	40	9	1,5	1	—	1	1	1	1203

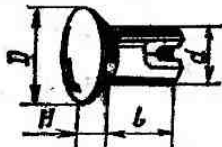
ЗАКЛЕПКИ С ПОТАЙНОЙ ГОЛОВКОЙ



Обозначение детали	Размеры, мм				Количество на автомобиль					№ подгруппы, где применяется
	d	l*	D	H	ЗИЛ-431410	ЗИЛ-441510	ЗИЛ-431510	ЗИЛ-431917	ЗИЛ-495810	
253522-П18	3	6	5	1,2	6	6	6	6	6	6104
253552-П	4	8	7	1,6	4	4	4	4	4	6105
253570-П18	5	12	8,8	2	2	2	2	2	2	6104
253574-П	5	20	8,8	2	8	8	8	8	8	1601
257069-П	12	24	20	5,6	8	8	8	8	8	2902, 2912

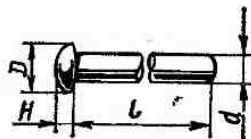
*1. В длину заклепки входит высота потайной головки.

ЗАКЛЕПКИ С ПОТАЙНОЙ ГОЛОВКОЙ ТРУБЧАТЫЕ



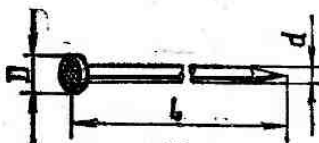
Обозначение детали	Размеры, мм				Количество на автомобиль					№ подгруппы, где применяется
	d	l	D	H	ЗИЛ-431410	ЗИЛ-441510	ЗИЛ-431510	ЗИЛ-431917	ЗИЛ-495810	
255925-П	5	12,5	10	1,5	64	64	64	64	64	3502
301104-П	4	5,5	8	1	48	48	48	48	48	1601
304117-П	8	15	16	4	48	48	48	48	48	3501

ЗАКЛЕПКИ С ГРИБОВИДНОЙ ГОЛОВКОЙ



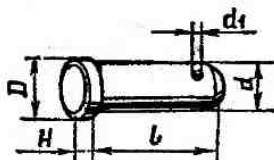
Обозначение детали	Размеры, мм				Количество на автомобиль					№ подгруппы, где применяется
	d	l	D	H	ЗИЛ-431410	ЗИЛ-441510	ЗИЛ-431510	ЗИЛ-431917	ЗИЛ-495810	
465027-П	3	6	6	1,5	2	2	2	2	2	6105

ГВОЗДИ КРУГЛЫЕ ТОЛЕВЫЕ



Обозначение детали	Размеры, мм			Количество на автомобиль					№ подгруппы, где применяется
	d	l	D	ЗИЛ-431410	ЗИЛ-441510	ЗИЛ-431510	ЗИЛ-431917	ЗИЛ-495810	
261042-П29	1,8	32	3,5	9	9	9	9	9	6843

ПАЛЬЦЫ



Обозначение детали	Размеры, мм					Количество на автомобиль					№ подгруппы, где применяется
	d	D	l	H	d ₁	ЗИЛ-431410	ЗИЛ-441510	ЗИЛ-431510	ЗИЛ-431917	ЗИЛ-495810	
260010-П8	6	9	16	2	2	2	2	2	2	2	6105
260012-П29	6	9	20	2	2	1	1	1	1	1	1108
260025-П8	6	9	55	2	2	1	1	1	1	1	1108
260060-П8	10	14	35	3	3,2	1	1	1	1	1	3504
260084-П8	10	14	28	3	3,2	1	1	1	1	1	3504
260087-П8	12	16	35	3,5	4	1	1	1	1	1	1602
260088-П8	12	16	38	3,5	4	4	4	4	4	4	3519
260094-П8	12	16	55	4	4	11	—	—	11	—	8502, 8503

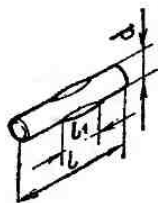
ШТИФТЫ ЦИЛИНДРИЧЕСКИЕ



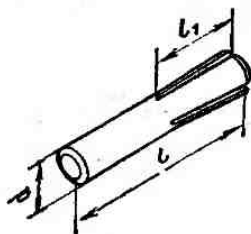
Обозначение детали	Размеры, мм		Количество на автомобиль					№ подгруппы, где применяется
	d	l	ЗИЛ-431410	ЗИЛ-441510	ЗИЛ-431510	ЗИЛ-431917	ЗИЛ-495810	
258613-П	4	15	2	2	2	2	2	6104
258619-П29	4	30	1	1	1	1	1	3512
305400-П	10	20	2	2	2	2	2	1002

Обозначение детали	Размеры, мм		Количество на автомобиль					№ подгруппы, где применяется
	d	l	ЗИЛ-431410	ЗИЛ-441510	ЗИЛ-431510	ЗИЛ-431917	ЗИЛ-495810	
305443-П8	8	50	2	2	2	2	2	1011
305453-П	4,5	16,4	1	1	1	1	1	1702
305455-П	5	43	2	2	2	2	2	3407
305491-П	18	35	2	2	2	2	2	1601
306172-П	14	32	4	4	4	4	4	1003
484107-П29	12	39	1	1	1	1	1	3514

ШТИФТЫ СПЕЦИАЛЬНЫЕ

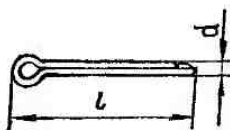


Обозначение детали	Размеры, мм			Количество на автомобиль					№ подгруппы, где применяется
	d	l	l ₁	ЗИЛ-431410	ЗИЛ-441510	ЗИЛ-431510	ЗИЛ-431917	ЗИЛ-495810	
484104-П29	3	19	6	1	1	1	1	1	3537
484105-П29	5	52	16,1	1	1	1	1	1	3536



484106-П29	5	33,5	16	1	1	1	1	—	3521
------------	---	------	----	---	---	---	---	---	------

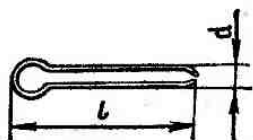
ШПЛИНТЫ РАЗВОДНЫЕ



Обозначение детали	Размеры, мм		Количество на автомобиль					№ подгруппы, где применяется
	d	l	ЗИЛ-431410	ЗИЛ-441510	ЗИЛ-431510	ЗИЛ-431917	ЗИЛ-495810	
258000-П29	1,5	10	2	2	2	2	2	1107
258012-П8,	2	12	10	10	10	11	10	1108, 1109, 3401,
258012-П29								3703, 6106
258013-П,	2	15	6	6	6	6	6	3509, 3533
258013-П8								
258025-П8	2,5	20	2	—	2	2	—	8521
258038-П8	3,2	16	8	8	8	10	8	1601, 8502
258039-П29	3,2	20	4	4	4	4	4	1601
258040-П,	3,2	25	24	24	24	24	24	1005, 1007, 2403,
258040-П8								3504, 3509
258041-П,	3,2	32	3	3	3	3	3	3003, 5001
258041-П8								
258053-П8	4	25	10	10	10	10	10	1015, 1305, 1602,
								3504, 3519
258054-П8,	4	32	7	5	7	7	7	1001, 1302, 1601,
258054-П29								3105, 3407

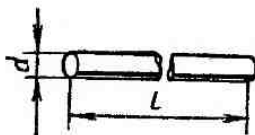
Обозначение детали	Размеры, мм		Количество на автомобиль					№ подгруппы, где применяется
	<i>d</i>	<i>l</i>	ЗИЛ-431410	ЗИЛ-441510	ЗИЛ-431510	ЗИЛ-431917	ЗИЛ-495810	
258071-П	5	45	2	2	2	2	2	2402, 2403 3001 3003 2703, 2805, 3501, 3502 5713
258072-П	5	50	3	3	3	3	3	
258073-П	5	60	2	2	2	2	2	
258084-П, 258084-П8	6,3	45	7	8	7	7	7	
258088-П8	6,3	80	2	2	2	2	2	

ШПЛИНТ СТЯЖНОЙ



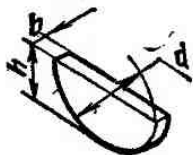
Обозначение детали	Размеры, мм		Количество на автомобиль					№ подгруппы, где применяется
	<i>d</i>	<i>l</i>	ЗИЛ-431410	ЗИЛ-441510	ЗИЛ-431510	ЗИЛ-431917	ЗИЛ-495810	
304505-П8	6,4	22	1	1	1	3	1	1109, 2202

ШПЛИНТ-ПРОВОЛОКА



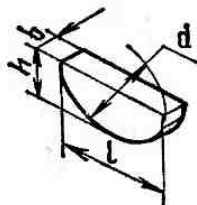
Обозначение детали	Размеры, мм		Количество на автомобиль					№ подгруппы, где применяется
	<i>d</i>	<i>l</i>	ЗИЛ-431410	ЗИЛ-441510	ЗИЛ-431510	ЗИЛ-431917	ЗИЛ-495810	
258254-П	1,2	200	2	2	2	2	2	1702
258260-П	1,2	350	1	1	1	1	1	1702

ШПОНКИ СЕГМЕНТНЫЕ



Обозначение детали	Размеры, мм			Количество на автомобиль					№ подгруппы, где применяется
	<i>d</i>	<i>h</i>	<i>b</i>	ЗИЛ-431410	ЗИЛ-441510	ЗИЛ-431510	ЗИЛ-431917	ЗИЛ-495810	
304905-П	13	5	3	2	2	2	2	2	1011 3407, 3509 1006 1602 1005 3001
118251-П	19	7,5	5	2	2	2	2	2	
418255-П	22	9	6	1	1	1	1	1	
418256-П	25	10	9	3	3	3	3	3	
418258-П	32	13	6	1	1	1	1	1	
482702-П	25	10	8	3	3	3	3	3	

ШПОНКА СЕГМЕНТНАЯ СО СРЕЗАННЫМИ КОНЦАМИ



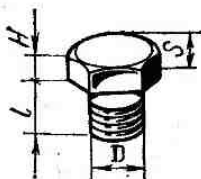
Обозначение детали	Размеры, мм				Количество на автомобиль					№ подгруппы, где применяется
	d	h	l	b	ЗИЛ-431410	ЗИЛ-441510	ЗИЛ-431510	ЗИЛ-431917	ЗИЛ-495810	
304918-П	54	11	40	10	5	5	5	5	5	1701

ШПОНКА ПРИЗМАТИЧЕСКАЯ



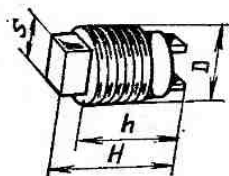
Обозначение детали	Размеры, мм			Количество на автомобиль					№ подгруппы, где применяется
	l	h	b	ЗИЛ-431410	ЗИЛ-441510	ЗИЛ-431510	ЗИЛ-431917	ЗИЛ-495810	
418221-П	25	8	12	1	1	1	1	1	1005

ПРОБКА



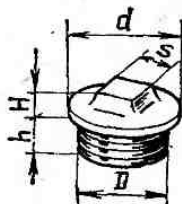
Обозначение детали	Размеры, мм				Количество на автомобиль					№ подгруппы, где применяется
	D	l	H	S	ЗИЛ-431410	ЗИЛ-441510	ЗИЛ-431510	ЗИЛ-431917	ЗИЛ-495810	
483018-П29	M14×1,5	18	8	22	6	6	6	6	6	3560

ПРОБКИ МАГНИТНЫЕ С КВАДРАТНОЙ ГОЛОВКОЙ



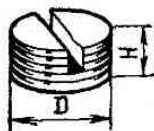
Обозначение детали	Размеры, мм				Количество на автомобиль					№ подгруппы, где применяется
	D	h	S	H	ЗИЛ-431410	ЗИЛ-441510	ЗИЛ-431510	ЗИЛ-431917	ЗИЛ-495810	
305040-П	КГ 3/4"	22	17	32	1	1	1	1	1	1701
305045-П	M24×1,5	15	14	30	1	1	1	1	1	1009, 3401

ПРОБКИ ЦИЛИНДРИЧЕСКИЕ С КРУГЛОЙ ГОЛОВКОЙ



Обозначение детали	Размеры, мм					Количество на автомобиль					№ подгруппы, где применяется
	D	h	d	S	H	ЗИЛ-431410	ЗИЛ-441510	ЗИЛ-431510	ЗИЛ-431917	ЗИЛ-495810	
300500-П	M24×1,5	12	30	14	15	6	6	6	6	5	2401, 3560
305062-П	M22×1,5	9	30	14	—	1	1	1	1	1	3534

ПРОБКА ЦИЛИНДРИЧЕСКАЯ ПРОРЕЗНАЯ



Обозначение детали	Размеры, мм		Количество на автомобиль					№ подгруппы, где применяется
	D	H	ЗИЛ-431410	ЗИЛ-441510	ЗИЛ-431510	ЗИЛ-431917	ЗИЛ-495810	
305002-П	M10	6	4	4	4	4	4	3501, 3502

ПРОБКИ КОНИЧЕСКИЕ С ШЕСТИГРАННОЙ ГОЛОВКОЙ



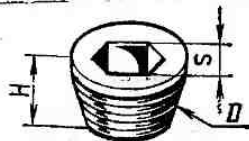
Обозначение детали	Размеры, мм				Количество на автомобиль					№ подгруппы, где применяется
	D	L	H	S	ЗИЛ-431410	ЗИЛ-441510	ЗИЛ-431510	ЗИЛ-431917	ЗИЛ-495810	
262541-П8	КГ 1/8"	10,5	4,5	12	4	4	4	4	4	3501, 3502
262542-П8,	КГ 1/4"	15	5	14	5	5	5	5	5	1017, 1101, 1102,
262542-П29										1105, 2401

ПРОБКА КОНИЧЕСКАЯ ПРОРЕЗНАЯ



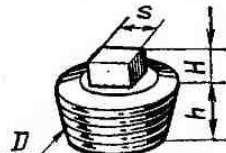
Обозначение детали	Размеры, мм		Количество на автомобиль					№ подгруппы, где применяется
	D	H	ЗИЛ-431410	ЗИЛ-441510	ЗИЛ-431510	ЗИЛ-431917	ЗИЛ-495810	
262531-П8	КГ 1/8"	9	1	1	1	1	1	1307

ПРОБКИ КОНИЧЕСКИЕ С ШЕСТИГРАННЫМ УГЛУБЛЕНИЕМ



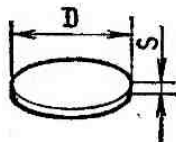
Обозначение детали	Размеры, мм			Количество на автомобиль					№ подгруппы, где применяется
	D	H	S	ЗИЛ-431410	ЗИЛ-441510	ЗИЛ-431510	ЗИЛ-431917	ЗИЛ-495810	
483014-П29	КГ 3/8"	12	8	2	2	2	2	2	3560
483015-П29	КГ 1/2"	14	8	1	1	1	1	1	2401

ПРОБКИ КОНИЧЕСКИЕ С КВАДРАТНОЙ ГОЛОВКОЙ



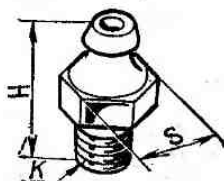
Обозначение детали	Размеры, мм				Количество на автомобиль					№ подгруппы, где применяется
	D	h	H	S	ЗИЛ-431410	ЗИЛ-441510	ЗИЛ-431510	ЗИЛ-431917	ЗИЛ-495810	
262515-П	КГ 1/4"	20	14	22	1	1	1	1	1	2402
305070-П	КГ 1"	15	12	19	1	1	1	1	1	1701

ЗАГЛУШКИ



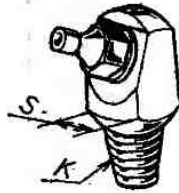
Обозначение детали	Размеры, мм		Количество на автомобиль					№ подгруппы, где применяется
	D	s	ЗИЛ-431410	ЗИЛ-441510	ЗИЛ-431510	ЗИЛ-431917	ЗИЛ-495810	
260303-П	12	1,4	1	1	1	1	1	1702
260305-П, 260305-П18	16	1,4	4	4	4	4	4	3501, 3502
260310-П	26	2	3	3	3	3	3	1702
306026-П	80	2,5	1	1	1	1	1	1701

МАСЛЕНКИ



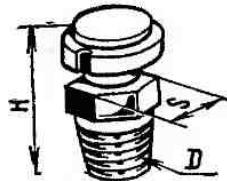
Обозначение детали	Размеры, мм			Количество на автомобиль					№ подгруппы, где применяется
	K	H	S	ЗИЛ-431410	ЗИЛ-441510	ЗИЛ-431510	ЗИЛ-431917	ЗИЛ-495810	
304814-П	КГ 1/8"	17,2	10	15	14	15	15	14	1307, 2702, 2805, 2902, 2912, 3003, 3501, 3502
304821-П	М6 (коническая)	13	8	—	2	—	—	—	2702

МАСЛЕНКИ С УГЛОВЫМ ШТУЦЕРОМ

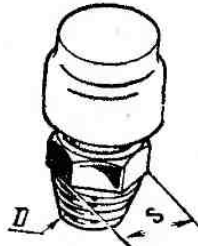


Обозначение детали	Размеры, мм		Количество на автомобиль					№ подгруппы, где применяется
	K	S	ЗИЛ-431410	ЗИЛ-441510	ЗИЛ-431510	ЗИЛ-431917	ЗИЛ-495810	
304817-П 304827-П	КГ 1/8" М6 (коническая)	12 9	4 1	4 2	4 1	4 1	4 1	1602, 3003 2202, 2703

КЛАПАНЫ ПРЕДОХРАНИТЕЛЬНЫЕ

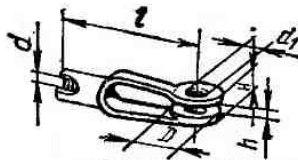


Обозначение детали	Размеры, мм			№ пружины	Количество на автомобиль					№ подгруппы, где применяется
	D	H	S		ЗИЛ-431410	ЗИЛ-441510	ЗИЛ-431510	ЗИЛ-431917	ЗИЛ-495810	
308387-П	КГ 1/8"	27	11	308388-П	1	1	1	1	1	3407



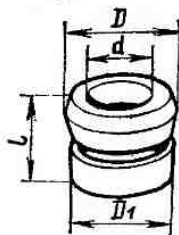
307913-П	КГ 1/8"	—	12	—	1	1	1	1	1	2401
----------	---------	---	----	---	---	---	---	---	---	------

ВИЛКИ



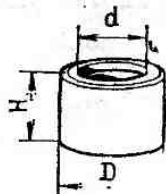
Обозначение детали	Размеры, мм						Количество на автомобиль					№ подгруппы, где применяется
	d	d ₁	h	H	l	D	ЗИЛ-431410	ЗИЛ-441510	ЗИЛ-431510	ЗИЛ-431917	ЗИЛ-495810	
307015-П	M10×1	8,2	12	24	43	15	4	4	4	4	4	1601
509501-П8	M6	6	6	15	36	12	1	1	1	1	1	1108
487901-01	M12×1,25	10	10	26	73	—	1	1	1	1	1	3504

СЕДЛО



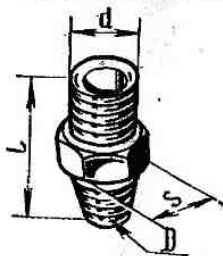
Обозначение детали	Размеры, мм				Количество на автомобиль					№ подгруппы, где применяется
	D	D ₁	d	l	ЗИЛ-431410	ЗИЛ-441510	ЗИЛ-431510	ЗИЛ-431917	ЗИЛ-495810	
300102-П	30	10	6,5	9,5	2	2	2	2	2	3407, 3430

ВТУЛКА

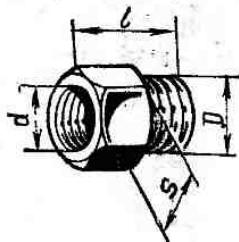


Обозначение детали	Размеры, мм			Количество на автомобиль					№ подгруппы, где применяется
	D	d	H	ЗИЛ-431410	ЗИЛ-441510	ЗИЛ-431510	ЗИЛ-431917	ЗИЛ-495810	
305100-П	13	10	10	3	3	3	3	3	3504

ШТУЦЕРА ВВЕРТНЫЕ

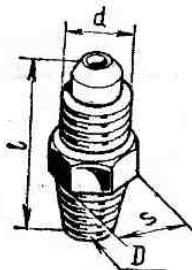


Обозначение детали	Размеры, мм				Количество на автомобиль					№ подгруппы, где применяется
	D	d	l	S	ЗИЛ-431410	ЗИЛ-441510	ЗИЛ-431510	ЗИЛ-431917	ЗИЛ-495810	
300160-П8	КГ 1/8"	M16×1,5	31,5	19	1	1	1	1	1	1014
300331-П8	КГ 3/8"	M14×1,5	33,4	19	1	1	1	1	1	3560
421149-П8	КГ 1/8"	M10×1	23,5	11	5	5	5	5	5	1110, 3810
421152-П8	КГ 1/8"	M18×1,5	34	19	2	2	2	2	2	3509

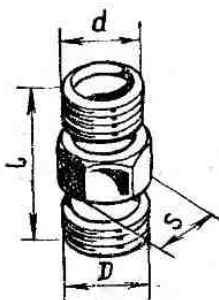


300304-П8	КГ 1/4"	M14×1,5	30	17	7	8	7	7	7	1105, 1106, 1107, 1117
300368-П29	КГ 3/8"	M22×1,5	40	27	6	6	6	6	6	3560

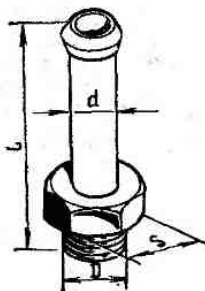
Обозначение детали	Размеры, мм				Количество на автомобиль					№ подгруппы, где применяется
	D	d	t	S	ЗИЛ-431410	ЗИЛ-441510	ЗИЛ-431510	ЗИЛ-431917	ЗИЛ-495810	
300371-П29	M12×1,5	M14×1,5	33	17	2	2	2	2	2	3560
300372-П29	M14×1,5	M14×1,5	27	19	3	3	3	3	3	3560
300373-П29	M16×1,5	M14×1,5	27	22	3	3	3	3	3	3560
300374-П29	M16×1,5	M16×1,5	27	22	10	10	10	10	10	3560
300376-П29	M22×1,5	M14×1,5	21	27	5	5	5	5	5	3560
300377-П29	M22×1,5	M22×1,5	28	27	6	6	6	6	4	3560



J00196-П8	КГ 1/8"	M8×1	28,5	11	2	2	2	—	2	3706
-----------	---------	------	------	----	---	---	---	---	---	------

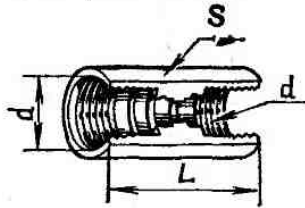


300318-П3	M14×1,5	M14×1,5	36	19	1	1	1	1	1	3509
-----------	---------	---------	----	----	---	---	---	---	---	------



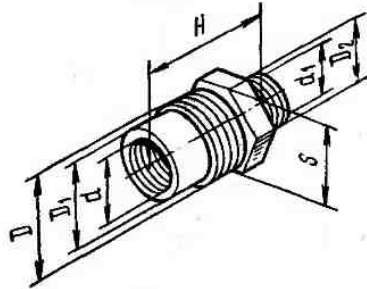
300353-П29	M16×1,5	6,8	38	22	2	2	2	2	2	3560
300384-П29	M22×1,5	6,8	38	27	1	1	1	1	1	3560
300366-П29	M22×1,5	12,3	46	27	4	4	4	4	4	3560

ШТУЦЕРА ПРОХОДНЫЕ

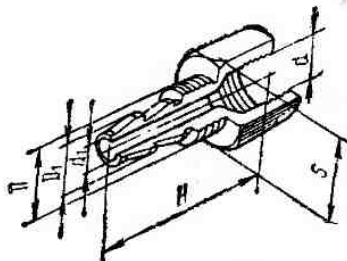


Обозначение детали	Размеры, мм			Количество на автомобиль					№ подгруппы, где применяется
	d	L	S	ЗИЛ-431410	ЗИЛ-441510	ЗИЛ-431510	ЗИЛ-431917	ЗИЛ-495810	
300303-П8	M14×1,5	41	17	1	2	1	1	1	1104
300359-П29	M14×1,5	44	17	2	2	2	2	2	3560
300361-П29	M22×1,5	50	27	2	2	2	2	2	3560

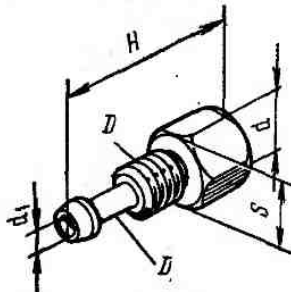
ШТУЦЕРА ФЛАНЦЕВЫЕ ПРОХОДНЫЕ



Обозначение детали	Размеры, мм							Количество на автомобиль					№ подгруппы, где применяется
	d	d ₁	D	D ₁	D ₂	H	S	ЗИЛ-431410	ЗИЛ-441510	ЗИЛ-431510	ЗИЛ-431917	ЗИЛ-495810	
300363-П29	M22×1,5	14	M26×1,5	23,7	M22×1,5	46	27	3	3	3	3	3	3560

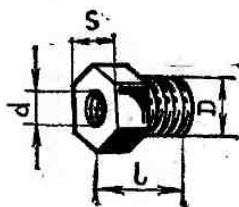


300364-П29	M22×1,5	9,5	M22×1,5	14	—	170	27	—	3	—	—	—	3560
------------	---------	-----	---------	----	---	-----	----	---	---	---	---	---	------



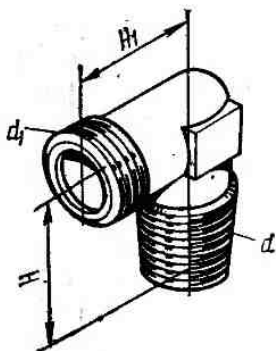
300365-П29	M14×1,5	5	M14×1,5	6,8	—	56	17	9	9	9	9	9	3560 ^e
------------	---------	---	---------	-----	---	----	----	---	---	---	---	---	-------------------

ПЕРЕХОДНИКИ

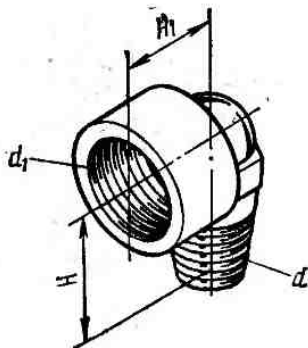


Обозначение детали	Размеры, мм				Количество на автомобиль					№ подгруппы, где применяется
	D	d	l	S	ЗИЛ-431410	ЗИЛ-441510	ЗИЛ-431510	ЗИЛ-431917	ЗИЛ-495810	
300385-П29	M22×1,5	M12×1,5	17	27	1	1	1	1	1	3560
300397-П8	КГ 3/8"	M12×1,5	25	19	2	2	2	2	2	3560
305264-П8	КГ 3/8"	КГ 1/8"	19	19	2	2	2	2	2	3560, 3810

УГОЛЬНИКИ ВВЕРТНЫЕ



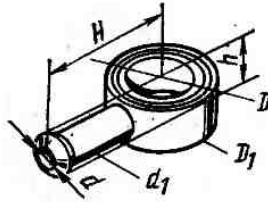
Обозначение детали	Размеры, мм				Количество на автомобиль					№ подгруппы, где применяется
	d	d ₁	H ₁	H	ЗИЛ-431410	ЗИЛ-441510	ЗИЛ-431510	ЗИЛ-431917	ЗИЛ-495810	
300301-П8	КГ 1/8"	M14×1,5	20	21,5	2	2	2	2	2	3503, 3560



300351-П* ¹	КГ 3/4"	КГ 1/2"	30	31	2	2	2	2	—	1305
421397-П	КГ 1/8"	M14×1,5	23	19,5	—	—	—	1	—	3706

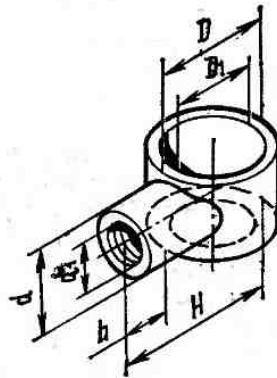
*¹ Устанавливается на автомобилях без подогревателя.

УГОЛЬНИК СПЕЦИАЛЬНЫЙ

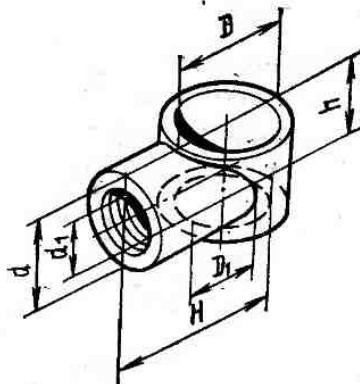


Обозначение детали	Размеры, мм						Количество на автомобиль					№ подгруппы, где применяется
	a	a ₁	D	D ₁	H	h	ЗИЛ-431410	ЗИЛ-441510	ЗИЛ-431510	ЗИЛ-431917	ЗИЛ-495810	
300226-П	7	11	20	28	42	13	1	1	1	1	1	3408

УГОЛЬНИКИ ПОВОРОТНЫЕ

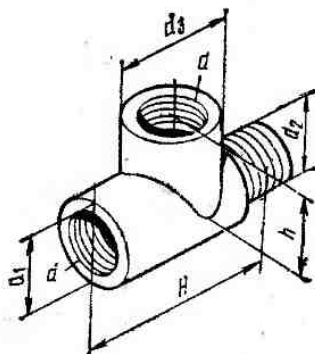


Обозначение детали	Размеры, мм						Количество на автомобиль					№ подгруппы, где применяется
	a	a ₁	D	D ₁	H	h	ЗИЛ-431410	ЗИЛ-441510	ЗИЛ-431510	ЗИЛ-431917	ЗИЛ-495810	
300355-П2у	18	M14×1,5	35	28	36	21	2	2	2	2	2	3560



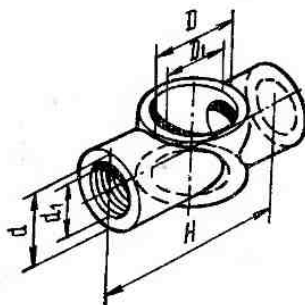
300357-П29	26	M22×1,5	35	22,5	55,5	23,5	14	14	14	14	13	3560
------------	----	---------	----	------	------	------	----	----	----	----	----	------

ТРОЙНИК



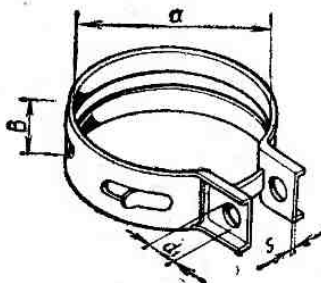
Обозначение детали	Размеры, мм						Количество на автомобиль					№ подгруппы, где применяется
	a	d_1	d_2	d_3	H	h	ЗИЛ-431410	ЗИЛ-441510	ЗИЛ-431510	ЗИЛ-431917	ЗИЛ-495810	
300393-П	КГ 1/4"	19	КГ 1/4"	19	45	19	1	1	1	1	1	3829

ТРОЙНИКИ ПОВОРОТНЫЕ

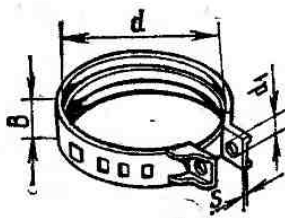
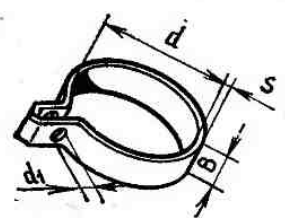
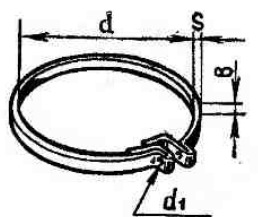


Обозначение детали	Размеры, мм					Количество на автомобиль					№ подгруппы, где применяется
	a	d_1	D	D_1	H	ЗИЛ-431410	ЗИЛ-441510	ЗИЛ-431510	ЗИЛ-431917	ЗИЛ-495810	
300356-П29	18	M14×1,5	35	28	72	1	1	2	1	—	3560
300358-П29	26	M22×1,5	36	28	76	5	5	5	5	3	3560

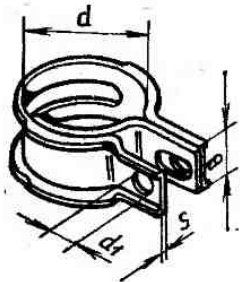
ХОМУТЫ



Обозначение детали	Размеры, мм			Количество на автомобиль					№ подгруппы, где применяется
	a	$S \times B$	d_1	ЗИЛ-431410	ЗИЛ-441510	ЗИЛ-431510	ЗИЛ-431917	ЗИЛ-495810	
288000-П8	16	0,8×16	6	2	2	2	2	2	1015
288001-П8	18	0,8×16	6	2	2	2	2	2	3408
288004-П8	24	0,8×16	6	18	18	18	18	18	1013, 3509, 8120

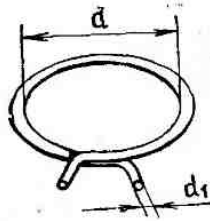
Обозначение детали	Размеры, мм			Количество на автомобиль					№ подгруппы, где применяется
	d	$S \times B$	d_1	ЗИЛ-431410	ЗИЛ-441510	ЗИЛ-431510	ЗИЛ-431917	ЗИЛ-495810	
288007-П8 288011-П8	30 40	$0,8 \times 16$ $0,8 \times 16$	6 6	10 6	10 6	10 6	10 6	10 6	1015, 3509 1015, 1303
									
306700-П 308344-П	50—54 54—60	1×16 1×16	5,5 5,5	2 4	2 4	2 4	2 4	2 4	1303 1303
									
308378-П8	62	2×17	8,5	1	1	1	1	1	1015
									
308719-П8	160	1×16	9	—	—	—	1	—	1109

ХОМУТ В СБОРЕ



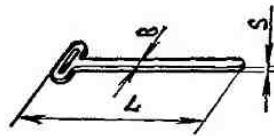
Обозначение детали	Размеры, мм			№ винта	№ гайки	Количество на автомобиль					№ подгруппы, где применяется
	d	$S \times B$	d_1			ЗИЛ-431410	ЗИЛ-441510	ЗИЛ-431510	ЗИЛ-431917	ЗИЛ-495810	
308788-П29	15,5	$0,5 \times 12$	4,5	220056-П29	251082-П29	5	5	5	5	5	3519, 3533

ХОМУТ ИЗ ПРОВОЛОКИ



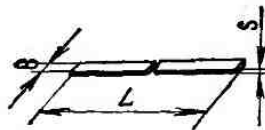
Обозначение детали	Размеры, мм		Количество на автомобиль					№ подгруппы, где применяется
	d	d_1	ЗИЛ-431410	ЗИЛ-441510	ЗИЛ-431510	ЗИЛ-431917	ЗИЛ-495810	
308368-П2	46	3	2	2	2	2	2	1015

ХОМУТЫ ЛЕНТОЧНЫЕ



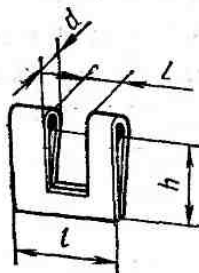
Обозначение детали	Размеры, мм			Количество на автомобиль					№ подгруппы, где применяется
	L	B	s	ЗИЛ-431410	ЗИЛ-441510	ЗИЛ-431510	ЗИЛ-431917	ЗИЛ-495810	
306709-П8	85	7	0,2	—	—	—	1	—	3706
308356-П8	50	7	0,2	1	1	1	1	1	1108

ЛЕНТЫ ХОМУТА



Обозначение детали	Размеры, мм			Количество на автомобиль					№ подгруппы, где применяется
	L	B	s	ЗИЛ-431410	ЗИЛ-441510	ЗИЛ-431510	ЗИЛ-431917	ЗИЛ-495810	
308710-П8	335	9	0,5	—	—	—	2	—	1109
308712-П8	210	9	0,5	1	1	1	1	1	2202

ПРЯЖКА ХОМУТА



Обозначение детали	Размеры, мм				Количество на автомобиль					№ подгруппы, где применяется
	l	L	d	h	ЗИЛ-431410	ЗИЛ-441510	ЗИЛ-431510	ЗИЛ-431917	ЗИЛ-495810	
306775-П8	17	10	6,5	13	1	1	1	3	1	1109

СОДЕРЖАНИЕ

Введение	3
Как пользоваться каталогом	3
Технические данные автомобилей	5
Перечень групп и подгрупп	6
Указатель рисунков	9
Сборочные единицы и детали автомобилей	11
Покупные изделия	180
Стандартизованные детали	220

КАТАЛОГ

Московский автомобильный завод имени И. А. Лихачева
Составители: Анатолий Сергеевич Кузнецов, Олег Александрович
Воеводов, Эмма Петровна Рощина, Раиса Алексеевна Доскова

КАТАЛОГ ДЕТАЛЕЙ АВТОМОБИЛЯ ЗИЛ 431410 (ЗИЛ-130) И ЕГО МОДИФИКАЦИИ

Редактор Н. А. Гоглядзе
Обложка художника Р. А. Казакова
Художественный редактор В. Д. Лысков
Технический редактор Н. М. Харитонова
Корректоры О. Е. Мишина, О. Ю. Садыкова
ИБ № 5885

Слано в набор 19.08.88. Подписано в печать 03.03.89. Формат 84×108¹/₁₆. Бумага
типографская № 2. Гарнитура литературная. Печать высокая. Усл. печ. л. 26,88.
Усл. кр.-отт. 27,3. Уч.-изд. л. 31,2. Тираж 147 000 экз. Заказ 220. Цена 2 р. 50 к.

Ордена Трудового Красного Знамени издательство «Машиностроение»,
107076, Москва, Стромьинский пер., 4

Московская типография № 13 ПО «Союзполиграфпром» Государственного комитета
СССР по делам издательств, полиграфии и книжной торговли. 107005, Москва,
Денисовский пер., д. 30